

iQ500, réfrigérateur intégrable, 122.5 x 56 cm KI41RAF30



A++



Réfrigérateur intégrable coolEfficiency avec hyperFresh plus pour garder les fruits et légumes frais jusqu'à 2 fois plus longtemps et clayette flexible varioShelf

- ✓ Le tiroir hyperFresh Plus avec régulation de l'humidité, pour conserver des fruits et légumes frais 2 fois plus longtemps.
- ✓ Les lumières LED éclairent l'intérieur uniformément et sans éblouir
- ✓ Les easyAccess shelves assurent davantage de confort de chargement et une meilleure vue d'ensemble sur toutes les aliments.
- ✓ La touche Super-Réfrigération abaisse la température pendant une période définie afin de rafraîchir rapidement les aliments que vous rangez dans votre réfrigérateur.
- ✓ Suivant la place dont vous avez besoin, mettez les deux parties de la clayette varioShelf l'une derrière l'autre ou l'une en dessous de l'autre.

Équipement

Données techniques

Type de construction : Encastrable
 Porte habillable : Possible, avec accessoire
 Hauteur (mm) : 1221
 Largeur (mm) : 558
 Profondeur : 545
 Taille de la niche d'encastrement (mm) : 1225.0 x 560 x 550
 Poids net (kg) : 49,288
 Puissance de raccordement (W) : 90
 Intensité (A) : 10
 Charnière de la porte : Droite réversible
 Tension (V) : 220-240
 Fréquence (Hz) : 50
 Certificats de conformité : CE, VDE
 Longueur du cordon électrique (cm) : 230
 Nombre de compresseurs : 1
 Nombre de circuit de froid : 1
 Y a-t-il un ventilateur dans le compartiment réfrigérateur : Non
 Porte réversible : Oui
 Nombre de clayettes dans le réfrigérateur : 5
 Clayettes spéciales bouteille : Non
 Code EAN : 4242003622131
 Marque : Siemens
 Référence Commerciale : KI41RAF30
 Catégorie de produit : Réfrigérateur simple porte
 Consommation énergétique annuelle (kWh/annum) - NOUVEAU (2010/30/CE) : 105,00
 Capacité net du réfrigérateur (l) - nouveau (2010/30/EC) : 211
 Capacité net du congélateur (l) - nouveau (2010/30/EC) : 0
 Froid ventilé : Non
 Pouvoir de congélation (kg/24h) - nouveau (2010/30/EC) : 0
 Niveau sonore (dB(A) re 1 pW) : 33
 Classe climatique : SN-T
 Type d'installation : Intégration total

Accessoires intégrés

2 x casier à oeufs#

Accessoires en option

KS10Z020
 KF40ZSX0 Porte en inox
 KF40ZAX0



iQ500, réfrigérateur intégrable, 122.5 x 56 cm KI41RAF30

Équipement

Informations générales

- Classe d'efficacité énergétique: A+++ sur une échelle de classes d'efficacité énergétique de A+++ à D#: 105 kWh/an
- Volume net total: 211 l

Équipement

- freshSense - température constante via la technologie des capteurs intelligents
- Niveau sonore: 33 dB(A) re 1 pW
- Alarme sonore de porte ouverte
- Parois à entretien facile
- Charnières de porte à droite, réversibles

Partie réfrigérateur

- Dégivrage automatique
- Commutateur de superréfrig.: Super-réfrigération avec désactivation automatique
- 6 clayettes en verre incassable (5 réglables en hauteur), dont varioShelf, easyAccess shelf
- varioShelf - clayette en verre incassable divisible et escamotable pour une utilisation idéale de l'espace
- easyAccess shelf - clayette coulissante en verre incassable pour un accès facile et tout à portée de vue
- 1 compartiment hyperFresh plus avec ajustement du taux d'humidité - garde fruits et légumes frais jusqu'à 2 fois plus longtemps
-
- 4 compartiments de porte, dont 1 à beurre et fromage
- Eclairage LED

Accessoires

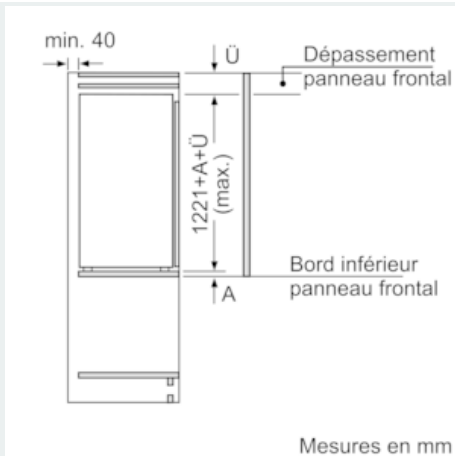
- Accessoires: 2 x casier à oeufs#

Informations techniques

- Dimensions de la niche (H x L x P): 122.5 x 56 x 55 cm
- Dimensions de l'appareil (H x L x P): 122.1 x 55.8 x 54.5 cm
- Classe climatique: SN-T

iQ500, réfrigérateur intégré, 122.5 x 56 cm KI41RAF30

Dessins sur mesure



Mesures en mm

Recommandation de dimension d'espace libre pour charnière plate

	F	R	X
16-19	0-3	2,5	
	20	0-1	3
21	2-3	2,5	
	0-1	3	
22	2-3	2,5	
	0	4	
	1	3,5	
	2-3	3	

Les dimensions d'espace libre recommandées dans le tableau doivent être respectées afin d'assurer une ouverture sans collision des portes de l'appareil, et d'éviter ainsi d'endommager les meubles de cuisine.

