

iQ500, réfrigérateur intégrable, 122.5 x 56 cm, Charnières plates SoftClose KI41RADD0



Accessoires intégrés

3 x casier à oeufs

Accessoires en option

KF40ZAX0 :
 KF40ZSX0 Porte en inox
 KFZ40AX0 PANNEAU DE PORTE BLANC+CADRE ALU
 KFZ40SX0 Porte en inox
 KS10Z020 :
 KSGGM00 Beurrier
 KSZ10020 Porte bouteilles

Réfrigérateur intégrable coolEfficiency avec hyperFresh plus pour garder les fruits et légumes frais jusqu'à 2 fois plus longtemps et clayette flexible varioShelf

- ✓ Garde les fruits et légumes frais et croquants jusqu'à deux fois plus longtemps - hyperFresh Plus.
- ✓ Éclairage LED – Avec un éclairage puissant et homogène, vous trouvez rapidement tout ce qu'il vous faut dans votre réfrigérateur.
- ✓ La porte softClose se ferme automatiquement et en douceur à partir d'un angle d'ouverture de 20°.
- ✓ La touche Super-réfrigération abaisse la température pendant une période définie afin de rafraîchir rapidement les aliments que vous rangez dans votre réfrigérateur.
- ✓ Positionnez les deux parties de la clayette varioShelf l'une sous l'autre ou côte à côte en fonction de l'espace requis.

Équipement

Données techniques

Classe d'efficacité énergétique: D
 Consommation énergétique annuelle moyenne en kWh/an: 81 kWh / an
 Somme des volumes des compartiments de congélation: 0 l
 Somme des volumes des compartiments pour denrées hautement périssables: 211 l
 Émissions de bruit acoustique dans l'air: 34 dB(A) re 1 pW
 Classe d'émissions de bruit acoustique dans l'air: B
 Type de pose: Encastrable
 Porte habillable: Possible, en option
 Hauteur: 1221 mm
 Largeur: 558 mm
 Profondeur: 545 mm
 Taille de la niche d'encastrement: 1225.0 x 560 x 550 mm
 Poids net: 44.8 kg
 Puissance: 90 W
 Intensité: 10 A
 Charnière de la porte: Droite réversible
 Tension: 220-240 V
 Fréquence: 50 Hz
 Longueur du cordon électrique: 230.0 cm
 Nombre de compresseurs: 1
 Nombre de circuit de froid: 1
 Y a-t-il un ventilateur dans le compartiment réfrigérateur: Non
 Porte réversible: Oui
 Nombre de clayettes dans le réfrigérateur: 5
 Clayettes spéciales bouteille: Non
 Code EAN: 4242003840429
 Marque: Siemens
 Référence Commerciale: KI41RADD0
 Type: Réfrigérateur
 Froid ventilé: Non
 Type d'installation: Entièrement intégrables
 Liste des accessoires inclus: 3 x casier à oeufs



iQ500, réfrigérateur intégrable, 122.5 x 56 cm, Charnières plates SoftClose KI41RADD0

Équipement

Informations générales

- KI41RADD0
- Porte fixe, softClose Door: aide à la fermeture de la porte avec fermeture amortie et extra douce

Puissance / Consommation

- Classe d'efficacité énergétique Classe énergie_Eu19: D sur une échelle allant de A à G
- Consommation énergétique : 81 kWh/an
- Volume réfrigérateur : 211 l
- Niveau sonore : 34 DB (Classe sonore_Eu19: B)

Équipement

- Réglage électronique de la température au degré près
- freshSense - température constante via la technologie des capteurs intelligents
- Alarme sonore de porte ouverte

Partie réfrigérateur

- Dégivrage automatique
- Commutateur de superréfrig.: Super-réfrigération avec désactivation automatique
- 6 clayettes en verre incassable (5 réglables en hauteur), dont varioShelf, easyAccess shelf
- 4 compartiments de porte, dont 1 à beurre et fromage
- Éclairage LED

Système fraîcheur

- 1 compartiment hyperFresh plus avec ajustement du taux d'humidité - garde fruits et légumes frais jusqu'à 2 fois plus longtemps

Dimensions

- Dimensions de l'appareil (H x L x P): 122.1 x 55.8 x 54.5 cm
- Dimensions de la niche (H x L x P): 122.5 x 56 x 55 cm

Informations techniques

- Charnières de porte à droite, réversibles
- Classe climatique : SN-ST
- Puissance de raccordement: 90 W
- Tension 220 - 240 V

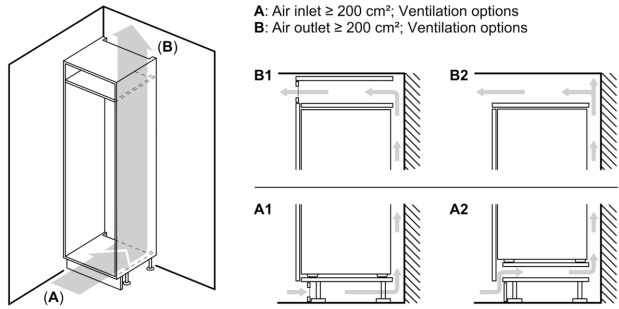
Accessoires

- Accessoires: 3 x casier à oeufs

Installation

iQ500, réfrigérateur intégrable, 122.5 x 56 cm, Charnières plates SoftClose KI41RADD0

Dessins sur mesure

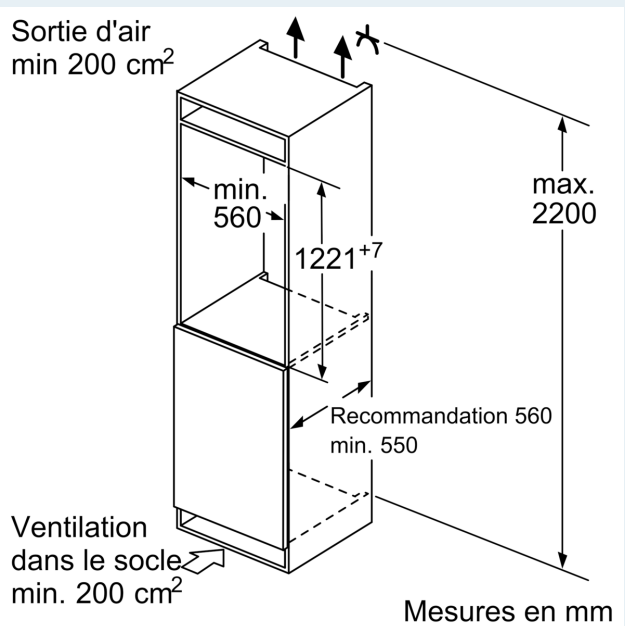
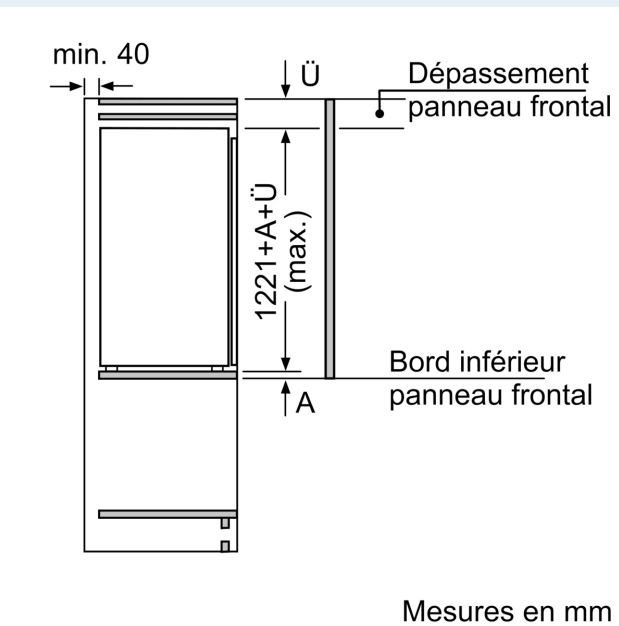


Poids maximal admissible des façades de l'appareil

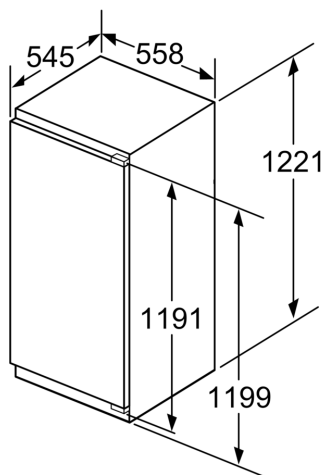
Les façades d'appareils montés qui dépassent le poids autorisé peuvent provoquer des dommages et entraîner un dysfonctionnement des charnières

Δ Poids
 A: Hauteur de la porte de l'appareil, charnières comprises, en mm
 B: Charnière non amortie, façade de l'appareil en kg
 C: Charnière amortie, façade de l'appareil en kg
 D: Charge supplémentaire possible en kg avec le kit de charge lourde

A	B	C	D
1500-1750	22	22	
720-1400	19	19	B+5 / C+5
A1	15	19	
A2	15	19	

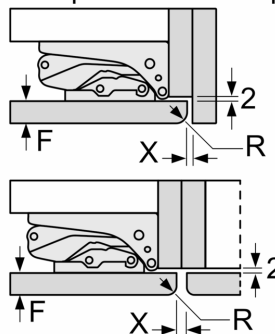


Dessins sur mesure



Mesures en mm

Mesures en mm
Recommandation de dimension d'espace libre pour charnière plate



F	R	X
16-19	0-3	2,5
20	0-1	3
	2-3	2,5
21	0-1	3
	2-3	2,5
22	0	4
	1	3,5
	2-3	3

Les dimensions d'espace libre recommandées dans le tableau doivent être respectées afin d'assurer une ouverture sans collision des portes de l'appareil, et d'éviter ainsi d'endommager les meubles de cuisine.