

## iQ700, réfrigérateur intégrable, 122.5 x 56 cm KI41FSD40



A+++



### Accessoires intégrés

2 x casier à oeufs#

### Accessoires en option

KS10Z020  
KF40ZSX0 Porte en inox  
KF40ZAX0

- ✓ Les easyAccess shelves assurent davantage de confort de chargement et une meilleure vue d'ensemble sur toutes les aliments.
- ✓ La touche Super-Réfrigération abaisse la température pendant une période définie afin de rafraîchir rapidement les aliments que vous rangez dans votre réfrigérateur.
- ✓ Suivant la place dont vous avez besoin, mettez les deux parties de la clayette varioShelf l'une derrière l'autre ou l'une en dessous de l'autre.

### Équipement

#### Données techniques

Type de construction : Encastrable  
 Porte habillable : Possible, avec accessoire  
 Hauteur (mm) : 1221  
 Largeur (mm) : 558  
 Profondeur : 545  
 Taille de la niche d'encastrement (mm) : 1225.0 x 560 x 550  
 Poids net (kg) : 46,269  
 Puissance de raccordement (W) : 90  
 Intensité (A) : 10  
 Charnière de la porte : Droite réversible  
 Tension (V) : 220-240  
 Fréquence (Hz) : 50  
 Certificats de conformité : CE, VDE  
 Longueur du cordon électrique (cm) : 230  
 Nombre de compresseurs : 1  
 Nombre de circuit de froid : 2  
 Y a-t-il un ventilateur dans le compartiment réfrigérateur : Non  
 Porte réversible : Oui  
 Nombre de clayettes dans le réfrigérateur : 3  
 Clayettes spéciales bouteille : Non  
 Code EAN : 4242003747162  
 Marque : Siemens  
 Référence Commerciale : KI41FSD40  
 Catégorie de produit : Réfrigérateur simple porte  
 Consommation énergétique annuelle (kWh/annum) - NOUVEAU (2010/30/CE) : 80,00  
 Capacité net du réfrigérateur (l) - nouveau (2010/30/EC) : 187  
 Capacité net du congélateur (l) - nouveau (2010/30/EC) : 0  
 Froid ventilé : Non  
 Pouvoir de congélation (kg/24h) - nouveau (2010/30/EC) : 0  
 Niveau sonore (dB(A) re 1 pW) : 38  
 Classe climatique : SN-T  
 Type d'installation : Intégration total



4 242003 747162

**iQ700, réfrigérateur intégrable, 122.5  
x 56 cm  
KI41FSD40**

#### Équipement

##### Informations générales

- Classe d'efficacité énergétique: A+++ sur une échelle de classes d'efficacité énergétique de A+++ à D#: 80 kWh/an
- Volume net total: 187 l
- Volume net partie réfrigérateur (4-8°C): 128 l

##### Équipement

- freshSense - température constante via la technologie des capteurs intelligents
- Alarme sonore de porte ouverte
- Niveau sonore: 38 dB(A) re 1 pW
- softClose Door: aide à la fermeture de la porte avec fermeture amortie et extra douce
- Charnières de porte à droite, réversibles

##### Partie réfrigérateur

- Dégivrage automatique
- Commutateur de superréfrig.: Super-réfrigération avec désactivation automatique
- 4 clayettes, dont 3 en verre incassable et réglables en hauteur
- varioShelf - clayette en verre incassable divisible et escamotable pour une utilisation idéale de l'espace
- easyAccess shelf - clayette coulissante en verre incassable pour un accès facile et tout à portée de vue
- Zone hyperFresh premium 0°C: les aliments restent frais jusqu'à 3x plus longtemps
- 3 compartiments de porte, dont 1 à beurre et fromage
- Éclairage LED à allumage progressif (SoftStart)

##### Accessoires

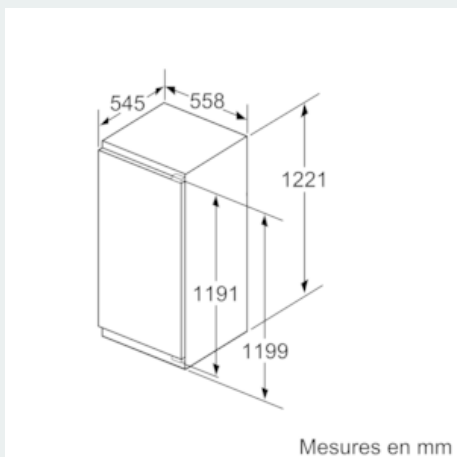
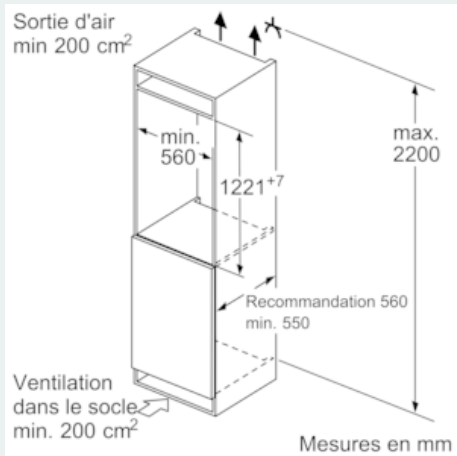
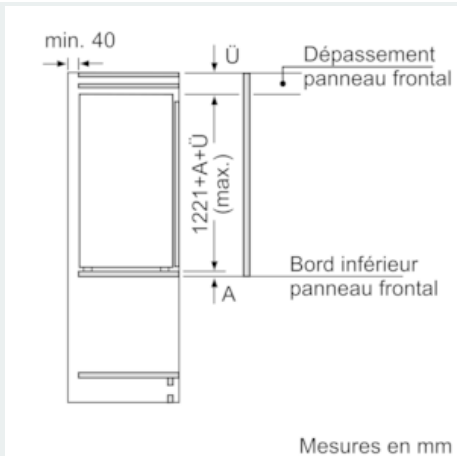
- Accessoires: 2 x casier à oeufs#

##### Informations techniques

- Dimensions de la niche (H x L x P): 122.5 x 56 x 55 cm
- Dimensions de l'appareil (H x L x P): 122.1 x 55.8 x 54.5 cm
- Classe climatique: SN-T

## iQ700, réfrigérateur intégré, 122.5 x 56 cm KI41FSD40

### Dessins sur mesure



### Mesures en mm

Recommandation de dimension d'espace libre pour charnière plate

	F	R	X
16-19	0-3	2,5	
	20	0-1	3
21	2-3	2,5	
	0-1	3	
22	2-3	2,5	
	0	4	
	1	3,5	
	2-3	3	

Les dimensions d'espace libre recommandées dans le tableau doivent être respectées afin d'assurer une ouverture sans collision des portes de l'appareil, et d'éviter ainsi d'endommager les meubles de cuisine.