

**iQ700, réfrigérateur intégrable avec  
compartiment de surgélation, 177.5 x  
56 cm  
KI40FP60**



**A++**



**Accessoires intégrés**

- 2 x casier à oeufs#
- 1 x bac à glaçons

Réfrigérateur coolConcept premium avec hyperFresh premium 0 °C pour garder les aliments frais jusqu'à 3 fois plus longtemps, plus clayettes flexibles EasyLift, avec une efficacité énergétique A++

- ✓ Les lumières LED éclairent l'intérieur uniformément et sans éblouir
- ✓ La touche Super-Réfrigération abaisse la température pendant une période définie afin de rafraîchir rapidement les aliments que vous rangez dans votre réfrigérateur.

**Équipement**

**Données techniques**

Type de construction : Encastrable  
 Porte habillable : impossible  
 Hauteur (mm) : 1772  
 Largeur (mm) : 556  
 Profondeur : 545  
 Taille de la niche d'encastrement (mm) : 1775.0 x 560 x 550  
 Poids net (kg) : 75,591  
 Puissance de raccordement (W) : 120  
 Intensité (A) : 10  
 Charnière de la porte : Droite réversible  
 Tension (V) : 220-240  
 Fréquence (Hz) : 50  
 Certificats de conformité : CE, VDE  
 Longueur du cordon électrique (cm) : 230  
 Autonomie en cas de coupure de courant (h) : 14  
 Nombre de compresseurs : 1  
 Nombre de circuit de froid : 2  
 Y a-t-il un ventilateur dans le compartiment réfrigérateur : Non  
 Porte réversible : Oui  
 Nombre de clayettes dans le réfrigérateur : 2  
 Clayettes spéciales bouteille : Oui  
 Code EAN : 4242003462287  
 Marque : Siemens  
 Référence Commerciale : KI40FP60  
 Catégorie de produit : Réfrigérateur  
 Classe énergétique (2010/30/CE) : A++  
 Consommation énergétique annuelle (kWh/annum) - NOUVEAU (2010/30/CE) : 229,00  
 Capacité net du réfrigérateur (l) - nouveau (2010/30/EC) : 257  
 Capacité net du congélateur (l) - nouveau (2010/30/EC) : 27  
 Froid ventilé : Non  
 Autonomie : 14  
 Pouvoir de congélation (kg/24h) - nouveau (2010/30/EC) : 2  
 Niveau sonore (dB(A) re 1 pW) : 39  
 Classe climatique : SN-ST  
 Type d'installation : Intégration total



## iQ700, réfrigérateur intégrable avec compartiment de surgélation, 177.5 x 56 cm KI40FP60

### Équipement

#### Informations générales

- Classe d'efficacité énergétique: A+++ sur une échelle de classes d'efficacité énergétique de A+++ à D#: 229 kWh/an
- Volume net total: 284 l
- Volume net partie surgélateur \*\*\*\*: 27 l
- Volume net partie réfrigérateur (4-8°C): 180 l
- Volume net zone proche de 0°C: 77 litres
- Capacité de surgélation: 2 kg en 24 h
- Conservation en cas de coupure de courant: 14 h

#### Équipement

- Commande électronique via touchControl
- Réglage électronique de la température, lisible via LED
- Niveau sonore: 39 dB(A) re 1 pW
- Alarme sonore de porte ouverte
- softClose Door: aide à la fermeture de la porte avec fermeture amortie et extra douce
- Entrée et sortie d'air par le socle
- Charnières de porte à droite, réversibles

#### Partie réfrigérateur

- Dégivrage automatique
- airFreshfilter
- Super-réfrigération avec désactivation automatique
- 2 clayettes en verre incassable, dont 2 réglables en hauteur, dont 1 par easyLift
- 3 bacs entièrement télescopiques
- 1 DividerBox: boîte d'intérieur flexible
- Compartiment à beurre/fromage
- 4 balconnets dans la contre-porte, dont 1 profond avec support coulissant pour bouteilles et 3 avec easyLift
- Éclairage LED latéral
- 1 compartiment hyperFresh premium 0°C - garde fruits et légumes frais jusqu'à 3 fois plus longtemps
- 2 compartiments hyperFresh premium 0°C - gardent viandes et poissons frais jusqu'à 3 fois plus longtemps, 53 l
- Éclairage LED

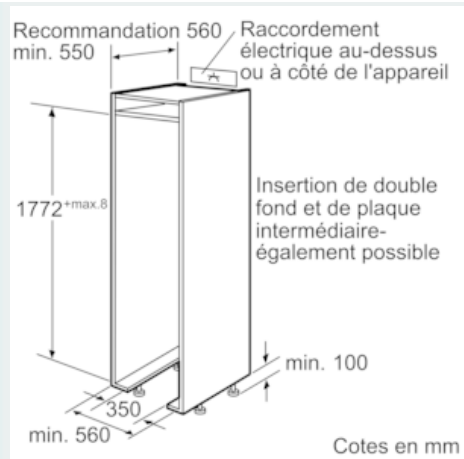
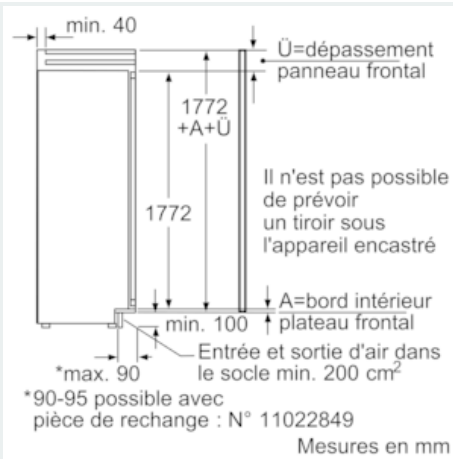
#### Partie surgélateur

#### Informations techniques

- Dimensions de la niche (H x L x P): 177.5 x 56 x 55 cm
- Dimensions de l'appareil (H x L x P): 177.2 x 55.6 x 54.5 cm
- Classe climatique: SN-ST

**iQ700, réfrigérateur intégré avec  
compartiment de surgélation, 177.5 x  
56 cm  
KI40FP60**

Dessins sur mesure



Mesures en mm

Recommandation de dimension d'espace  
libre pour charnière plate

	F	R	X
16-19	0-3	2,5	
	2-3	2,5	
20	0-1	3	
	2-3	2,5	
21	0-1	3	
	2-3	2,5	
22	0	4	
	1	3,5	
	2-3	3	

Les dimensions d'espace libre recommandées  
dans le tableau doivent être respectées afin  
d'assurer une ouverture sans collision des  
portes de l'appareil, et d'éviter ainsi  
d'endommager les meubles de cuisine.