

**iQ100, réfrigérateur intégrable, 122.5
x 56 cm
KI24RNFF1**



A++

Réfrigérateur intégrable avec compartiment pour conserver les fruits et légumes frais plus longtemps grâce à la freshBox avec fond ondulé.

✓ Les lumières LED éclairent l'intérieur uniformément et sans éblouir

Équipement

Données techniques

Type de construction : Encastrable
 Porte habillable : impossible
 Hauteur (mm) : 1221
 Largeur (mm) : 541
 Profondeur : 542
 Taille de la niche d'encastrement (mm) : 1225.0 x 560 x 550
 Poids net (kg) : 38,828
 Puissance de raccordement (W) : 90
 Intensité (A) : 10
 Charnière de la porte : Droite réversible
 Tension (V) : 220-240
 Fréquence (Hz) : 50
 Certificats de conformité : CE, VDE
 Longueur du cordon électrique (cm) : 230
 Nombre de compresseurs : 1
 Nombre de circuit de froid : 1
 Y a-t-il un ventilateur dans le compartiment réfrigérateur : Non
 Porte réversible : Oui
 Nombre de clayettes dans le réfrigérateur : 5
 Clayettes spéciales bouteille : Oui
 Code EAN : 4242003866665
 Marque : Siemens
 Référence Commerciale : KI24RNFF1
 Catégorie de produit : Réfrigérateur
 Classe énergétique (2010/30/CE) : A++
 Consommation énergétique annuelle (kWh/annum) - NOUVEAU (2010/30/CE) : 103,00
 Capacité net du réfrigérateur (l) - nouveau (2010/30/EC) : 221
 Capacité net du congélateur (l) - nouveau (2010/30/EC) : 0
 Froid ventilé : Non
 Pouvoir de congélation (kg/24h) - nouveau (2010/30/EC) : 0
 Niveau sonore (dB(A) re 1 pW) : 37
 Classe climatique : SN-ST
 Type d'installation : Intégration total

Accessoires en option

KF40ZSX0 Porte en inox
 KF40ZAX0



4 242003 866665

iQ100, réfrigérateur intégrable, 122.5 x 56 cm KI24RNFF1

Équipement

- KI24RNFF1
- Installation facile

Puissance / Consommation

- Classe d'efficacité énergétique A++ sur une échelle de classes d'efficacité énergétique de A+++ à D# 103 kWh/an
- Volume net total: 221 l
- Classe climatique: SN-ST
- Niveau sonore: 37 dB(A) re 1 pW

Équipement

- Éclairage LED

Confort et sécurité

- Réglage électronique de la température, lisible via LED
- Dégivrage automatique

Partie réfrigérateur

- Volume net partie réfrigérateur: 221 l
- 6 clayettes en verre incassable, dont 5 réglables en hauteur

Système fraîcheur

- 1 freshBox

Dimensions

- Dimensions de l'appareil (H x L x P): 122.1 x 54.1 x 54.2 cm
- Dimensions de la niche (H x L x P): 122.5 x 56 x 55 cm

Informations techniques

- Charnières de porte à droite, réversibles
- Puissance de raccordement: 90 W
- Tension 220 - 240 V

Accessoires

- casier à oeufs

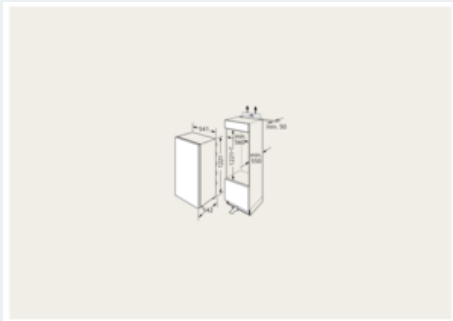
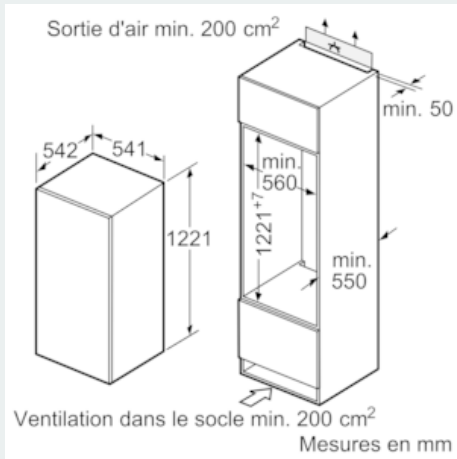
Environnement et sécurité

Installation

Informations générales

iQ100, réfrigérateur intégré, 122.5
x 56 cm
KI24RNFF1

Dessins sur mesure



Mesures en mm

Recommandation de dimension d'espace libre pour charnière plate

	F	R	X
	16-19	0-3	2,5
	20	0-1	3
		2-3	2,5
	21	0-1	3
		2-3	2,5
	22	0	4
		1	3,5
		2-3	3

Les dimensions d'espace libre recommandées dans le tableau doivent être respectées afin d'assurer une ouverture sans collision des portes de l'appareil, et d'éviter ainsi d'endommager les meubles de cuisine.