

iQ100, Réfrigérateur intégrable, 88 x 56 cm, Charnières à glissières KI21RNSE0



Accessoires intégrés

3 x casier à oeufs

Accessoires en option

KS6BZR00 ACCESSOIRE BOUTEILLE
KSGGM00 Beurrier

Réfrigérateur encastrable avec lumière LED claire et autoAirflow pour des conditions optimales de stockage d'aliments.

- ✓ Éclairage LED – Avec un éclairage puissant et homogène, vous trouvez rapidement tout ce qu'il vous faut dans votre réfrigérateur.
- ✓ La touche Super-réfrigération abaisse la température pendant une période définie afin de rafraîchir rapidement les aliments que vous rangez dans votre réfrigérateur.
- ✓ autoAirflow – Une température uniforme pour conserver la fraîcheur de vos aliments plus longtemps.
- ✓ Les clayettes safetyGlass en verre de sécurité extrêmement solide sont très faciles à nettoyer.

Équipement

Données techniques

Classe d'efficacité énergétique: E
 Consommation énergétique annuelle moyenne en kWh/an: 92 kWh / an
 Somme des volumes des compartiments de congélation: 0 l
 Somme des volumes des compartiments pour denrées hautement périssables: 136 l
 Niveau sonore: 35 dB(A) re 1 pW
 Classe de niveau sonore: B
 Type d'installation: Encastrable
 Porte habillable: Pas possible
 Hauteur: 874 mm
 Largeur: 541 mm
 Profondeur: 548 mm
 Taille de la niche d'encastrement: 880 x 560 x 550 mm
 Poids net: 28.9 kg
 Intensité: 10 A
 Charnière de la porte: Droite réversible
 Tension: 220-240 V
 Fréquence: 50 Hz
 Longueur du cordon électrique: 230.0 cm
 Nombre de compresseurs: 1
 Nombre de circuit de froid: 1
 Y a-t-il un ventilateur dans le compartiment réfrigérateur: Non
 Porte réversible: Oui
 Nombre de clayettes dans le réfrigérateur: 2
 Clayettes spéciales bouteille: Non
 Code EAN: 4242003916742
 Marque: Siemens
 Référence Commerciale: KI21RNSE0
 Type: Réfrigérateur
 Froid ventilé: Non
 Type d'installation: Entièrement intégrables
 Liste des accessoires inclus: 3 x casier à oeufs



iQ100, Réfrigérateur intégrable, 88 x 56 cm, Charnières à glissières KI21RNSE0

Équipement

Informations générales

- KI21RNSE0
- Porte mobile, sans SoftClose

Puissance / Consommation

- Classe d'efficacité énergétique E sur une échelle allant de A à G
- Consommation énergétique : 92 kWh/an
- Volume réfrigérateur : 136 l
- Niveau sonore: 35 DB (classe sonore B)

Équipement

- Réglage électronique de la température, lisible via LED
- Alarme sonore de porte ouverte

Partie réfrigérateur

- Dégivrage automatique
- Super-réfrigération avec arrêt automatique, Super-réfrigération avec arrêt automatique
- Eclairage LED

Système fraîcheur

- 1 freshBox

Dimensions

- Dimensions de l'appareil (H x L x P): 87.4 x 54.1 x 54.8 cm
- Dimensions de la niche (H x L x P): 88 x 56 x 55 cm

Informations techniques

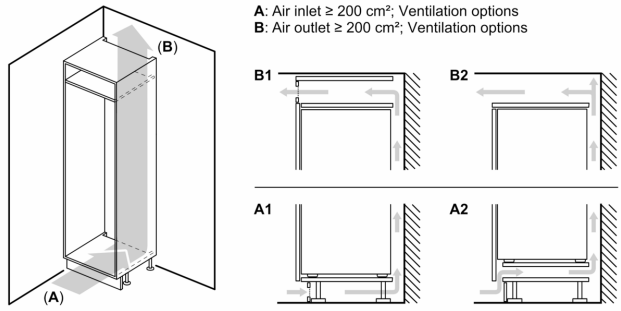
- Charnières de porte à droite, réversibles
- Classe climatique : SN-ST
- Tension 220 - 240 V

Accessoires

- casier à oeufs
- Peigne à bouteilles

iQ100, Réfrigérateur intégrable,
88 x 56 cm, Charnières à
glissières
KI21RNSE0

Dessins sur mesure



Mesures en mm

