

iQ500, Réfrigérateur intégrable, 87.4 x 55.8 cm, Charnières plates SoftClose KI21REDD1



EXTRAKLASSE



Accessoires intégrés

1 x beurrier

Accessoires en option

KF20ZAX0 :

KF20ZSX0 Porte en inox

KS6BZR00 ACCESSOIRE BOUTEILLE

Réfrigérateur encastrable avec lumière LED claire, hyperFresh et autoAirflow pour des conditions de conservation optimales.

- ✓ hyperFresh : un tiroir grande capacité pour vos fruits et légumes.
- ✓ Classe sonore A : les appareils électroménagers les plus silencieux du marché.
- ✓ autoAirflow – Une température uniforme pour conserver la fraîcheur de vos aliments plus longtemps.
- ✓ doorAlarm vous rappelle de fermer la porte pour garder vos aliments au frais.
- ✓ Fabriqué en Allemagne : la promesse d'une qualité supérieure, d'une conception de pointe et de caractéristiques innovantes.

Équipement

Données techniques

Classe d'efficacité énergétique¹: D
 Consommation énergétique annuelle moyenne²: 74 kWh / an
 Volume utile partie congélation: 0 l
 Volume utile partie réfrigération: 136 l
 Niveau sonore: 28 dB(A) re 1pW
 Classe de niveau sonore: A
 Type d'installation: Encastrable
 Porte habillable: Pas possible
 Hauteur: 874 mm
 Largeur: 558 mm
 Profondeur: 548 mm
 Taille de la niche d'encastrement: 880x560x550 mm
 Poids net: 32.4 kg
 Intensité: 10 A
 Charnière de la porte: Droite réversible
 Tension: 220-240 V
 Fréquence: 50 Hz
 Longueur du cordon électrique: 230 cm
 Nombre de compresseurs: 1
 Nombre de circuit de froid: 1
 Y a-t-il un ventilateur dans le compartiment réfrigérateur: Non
 Porte réversible: Oui
 Nombre de clayettes réglables dans le réfrigérateur: 2
 Clayettes spéciales bouteille: Oui
 Code EAN: 4242003950807
 Marque: Siemens
 Référence Commerciale: KI21REDD1
 Type: Réfrigérateur
 Type d'installation: Entièrement intégrable
 Liste des accessoires inclus: 1 x beurrier



¹ Echelle de classes d'efficacité énergétique de A à G

² Sur base des résultats du test normalisé de 24 heures.
 Consommation réelle en fonction de l'usage/emplacement de l'appareil.

iQ500, Réfrigérateur intégrable, 87.4 x 55.8 cm, Charnières plates SoftClose KI21REDD1

Équipement

Puissance / Consommation

- Classe d'efficacité énergétique D sur une échelle allant de A à G
- Volume total: 136 l
- Consommation énergétique : 74 kWh/an
- Classe climatique : SN-ST
- Niveau sonore: 28 DB (classe sonore A)

Équipement

- Eclairage LED

Confort et sécurité

- Réglage électronique de la température, lisible via LED
- Super-réfrigération avec arrêt automatique
- Commutateur de supercongélation: Non
- Système d'alarme optique et acoustique pour porte ouverte

Partie réfrigérateur

- Volume réfrigérateur: 136 l
- 3 clayettes en verre incassable, dont 2 réglables en hauteur
- Support à bouteille, 2 places
- 2 compartiments de porte, dont 1 à beurre et fromage

Système fraîcheur

- 1 compartiment hyperFresh avec ajustement du taux d'humidité - garde fruits et légumes frais plus longtemps

Dimensions

- Dimensions de l'appareil (H x L x P): 87.4 x 55.8 x 54.8 cm
- Dimensions de la niche (H x L x P): 88 x 56 x 55 cm

Informations techniques

- Charnières de porte à droite, réversibles
- Longueur du câble d'alimentation: 230 cm
- Tension 220 - 240 V

Accessoires

- beurrier

Options spécifiques au pays

- Sur base des résultats d'un test standard de 24 heures. Consommation réelle en fonction de l'usage/position de l'appareil.

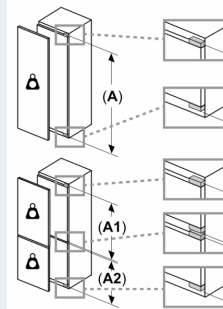
Environnement et sécurité

Installation

Informations générales

**iQ500, Réfrigérateur intégrable,
87.4 x 55.8 cm, Charnières plates
SoftClose
KI21REDD1**

Dessins sur mesure



Poids maximal admissible des façades de l'appareil

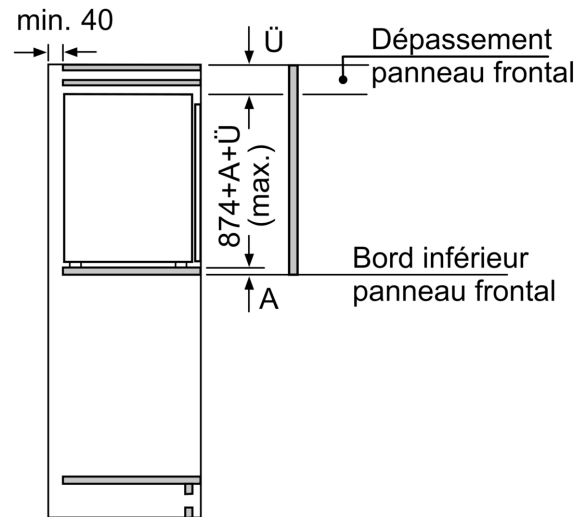
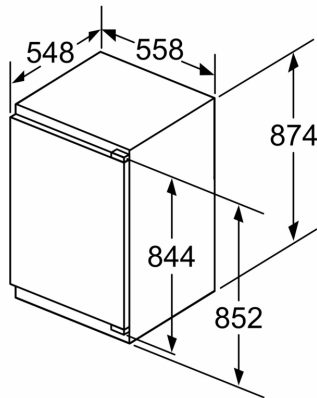
Les façades d'appareils montés qui dépassent le poids autorisé peuvent provoquer des dommages et entraîner un dysfonctionnement des charnières

- Δ Poids
- A: Hauteur de la porte de l'appareil, charnières comprises, en mm
- B: Charnière non amortie, façade de l'appareil en kg
- C: Charnière amortie, façade de l'appareil en kg

D: Charge supplémentaire possible en kg avec le kit de charge lourde

A	B	C	D
1500-1750	22	22	
720-1400	19	19	B+5 / C+5
A1	15	19	
A2	15	19	

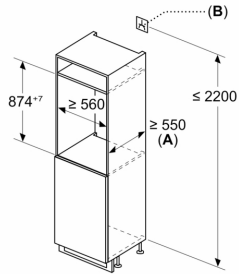
Mesures en mm



Mesures en mm

Dessins sur mesure

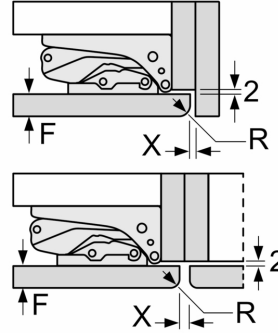
Mesures en mm



A: ≥ 560 mm (recommandé)
B: Prise

Mesures en mm

Recommandation de dimension d'espace libre pour charnière plate



F	R	X
16-19	0-3	2,5
20	0-1	3
	2-3	2,5
21	0-1	3
	2-3	2,5
22	0	4
	1	3,5
	2-3	3

Les dimensions d'espace libre recommandées dans le tableau doivent être respectées afin d'assurer une ouverture sans collision des portes de l'appareil, et d'éviter ainsi d'endommager les meubles de cuisine.