

iQ100, réfrigérateur intégrable, 88 x 56 cm KI18RV60



A++



Accessoires intégrés

1 x casier à oeufs#

Accessoires en option

KF20ZSX0 Porte en inox
KF20ZAX0

Réfrigérateur intégrable avec compartiment pour conserver les fruits et légumes frais plus longtemps grâce à la freshBox avec fond ondulé.

✓ Les lumières LED éclairent l'intérieur uniformément et sans éblouir

Équipement

Données techniques

Type de construction : Encastrable
 Porte habillable : impossible
 Hauteur (mm) : 874
 Largeur (mm) : 541
 Profondeur : 542
 Taille de la niche d'encastrement (mm) : 880 x 560 x 550
 Poids net (kg) : 33,319
 Puissance de raccordement (W) : 90
 Intensité (A) : 10
 Charnière de la porte : Droite réversible
 Tension (V) : 220-240
 Fréquence (Hz) : 50
 Certificats de conformité : CE, VDE
 Longueur du cordon électrique (cm) : 230
 Nombre de compresseurs : 1
 Nombre de circuit de froid : 1
 Y a-t-il un ventilateur dans le compartiment réfrigérateur : Non
 Porte réversible : Oui
 Nombre de clayettes dans le réfrigérateur : 3
 Clayettes spéciales bouteille : Non
 Code EAN : 4242003588345
 Marque : Siemens
 Référence Commerciale : KI18RV60
 Catégorie de produit : Réfrigérateur simple porte
 Consommation énergétique annuelle (kWh/annum) - NOUVEAU (2010/30/CE) : 96,00
 Capacité net du réfrigérateur (l) - nouveau (2010/30/EC) : 150
 Capacité net du congélateur (l) - nouveau (2010/30/EC) : 0
 Froid ventilé : Non
 Pouvoir de congélation (kg/24h) - nouveau (2010/30/EC) : 0
 Niveau sonore (dB(A) re 1 pW) : 37
 Classe climatique : SN-ST
 Type d'installation : Intégration total



4 242003 588345

**iQ100, réfrigérateur intégrable, 88 x
56 cm
KI18RV60**

Équipement

- Classe d'efficacité énergétique: **A++** sur une échelle de classes d'efficacité énergétique de A+++ à D#: 96 kWh/an
- Volume net total: 150 l

Équipement

- Niveau sonore: 37 dB(A) re 1 pW
- Parois à entretien facile
- Intérieur avec finition en métal
- Charnières de porte à droite, réversibles

Partie réfrigérateur

- Dégivrage automatique
- 4 clayettes en verre incassable, dont 3 réglables en hauteur
- 1 freshBox
-
- 3 petit(s) et 1 grand(s) compartiments de porte
- Eclairage LED

Accessoires

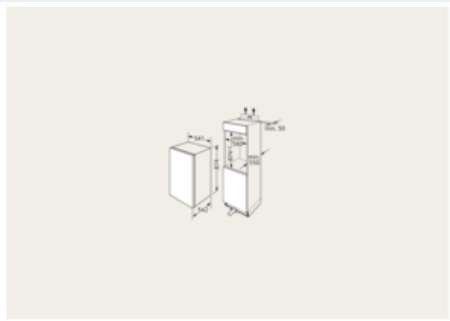
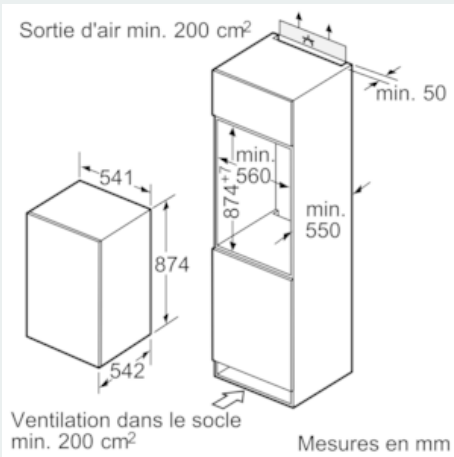
- Accessoires: 1 x casier à oeufs#

Informations techniques

- Dimensions de la niche (H x L x P): 88 x 56 x 55 cm
- Dimensions de l'appareil (H x L x P): 87.4 x 54.1 x 54.2 cm
- Classe climatique: SN-ST

iQ100, réfrigérateur intégré, 88 x 56 cm KI18RV60

Dessins sur mesure



Mesures en mm

Recommandation de dimension d'espace libre pour charnière plate

	F	R	X
16-19	0-3	2,5	
	20	0-1	3
21	2-3	2,5	
	21	0-1	3
22	2-3	2,5	
	22	0	4
		1	3,5
	2-3	3	

Les dimensions d'espace libre recommandées dans le tableau doivent être respectées afin d'assurer une ouverture sans collision des portes de l'appareil, et d'éviter ainsi d'endommager les meubles de cuisine.