

Série 6, Combiné pose libre avec congélateur en bas, 203 x 70 cm, Acier brossé AntiFingerprint KGN49AIBT



Le combiné NoFrost avec VitaFresh et une capacité XXL : Conserve plus longtemps la fraîcheur de vos aliments frais.

- **VitaFresh XXL <0 °C>** : des compartiments extra-larges offrant les conditions idéales pour conserver vos aliments plus longtemps.
- **Paroi arrière en métal avec MultiAirflow** : fait circuler uniformément de l'air frais pour maintenir des températures constantes.
- **Intérieur flexible** : adaptez l'intérieur du réfrigérateur à vos besoins grâce aux compartiments de porte flexibles.
- **PerfectFit** : installez votre réfrigérateur contre un mur ou un autre appareil pour gagner de la place.
- **Intérieur Flex** : adaptez l'intérieur du réfrigérateur à vos besoins grâce aux compartiments et clayettes Flex.

| | |
|---|------------------------------------|
| Classe d'efficacité énergétique: |B |
| Consommation énergétique annuelle moyenne: |142 kWh / an |
| Volume utile partie congélation: |129 l |
| Volume utile partie réfrigération: |311 l |
| Niveau sonore: |35 dB(A) re 1pW |
| Classe de niveau sonore: |B |
| Type d'installation: |Pose libre |
| Porte habillable: | Pas possible |
| Hauteur: |2030 mm |
| Largeur: |700 mm |
| Profondeur: |667 mm |
| Poids net: |94.7 kg |
| Intensité: |10 A |
| Charnière de la porte: |Droite réversible |
| Tension: |220-240 V |
| Fréquence: |50 Hz |
| Longueur du cordon électrique: |226.0 cm |
| Nombre de compresseurs: |1 |
| Nombre de circuit de froid: |2 |
| Y a-t-il un ventilateur dans le compartiment réfrigérateur: |Non |
| Porte réversible: |Oui |
| Nombre de clayettes dans le réfrigérateur: |3 |
| Clayettes spéciales bouteille: |Oui |
| Froid ventilé: | Réfrigérateur et congélateur |
| Type d'installation: |Pose libre |



Série 6, Combiné pose libre avec congélateur en bas, 203 x 70 cm, Acier brossé AntiFingerprint KGN49AIBT

Le combiné NoFrost avec VitaFresh et une capacité XXL : Conserve plus longtemps la fraîcheur de vos aliments frais.

Accessoires

- casier à oeufs
- bac à glaçons

Dimensions

- Dimensions de l'appareil (H x L x P): 203 x 70 x 66.7 cm

Informations générales

- KGN49AIBT
- Portes Acier brossé AntiFingerprint, parois Pearl Grey
- Poignée verticale

Puissance / Consommation

- Classe d'efficacité énergétique B sur une échelle allant de A à G
- Consommation énergétique : 142 kWh/an
- Volume total : 440 l
- Volume réfrigérateur : 311 l
- Volume congélateur : 129 l
- Niveau sonore: 35 DB (classe sonore B)

Equipement

- Paroi arrière en métal
- Réglage électronique séparé de la température, lisible via LED
- Réglage et contrôle de la température séparément pour chaque zone
- Système d'alarme optique et acoustique en cas d'augmentation de la température
- Système d'alarme optique et acoustique pour porte ouverte
- Pieds réglables en hauteur à l'avant, roulettes à l'arrière
- Charnières de porte à droite, réversibles

Partie réfrigérateur

- Système MultiAirflow
- Super-réfrigération avec arrêt automatique
- 5 clayettes en verre incassable, dont 3 réglables en hauteur
- Support à bouteilles spécial, chromé
- 4 compartiments de porte, dont 1 à beurre et fromage
- Eclairage LED à allumage progressif (SoftStart)

Système fraîcheur

- 1 compartiment VitaFresh 0°C - les viandes et poissons restent frais plus longtemps
- 1 compartiment VitaFresh avec contrôle de l'humidité - les fruits et légumes restent frais et riches en vitamines plus longtemps

Partie congélateur

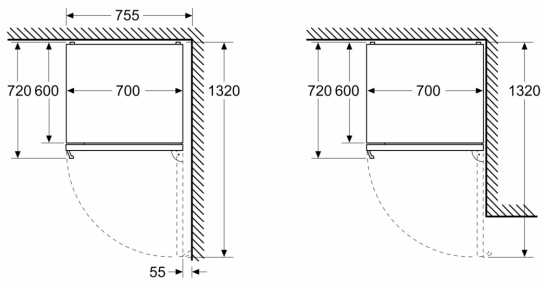
- Capacité de congélation en 24h : 11.5 kg
- Autonomie en cas de coupure électrique : 21 h
- Super-congélation
- Flex Shelf - tablette en verre incassable, divisible
- 3 tiroirs de congélation transparents

Informations techniques

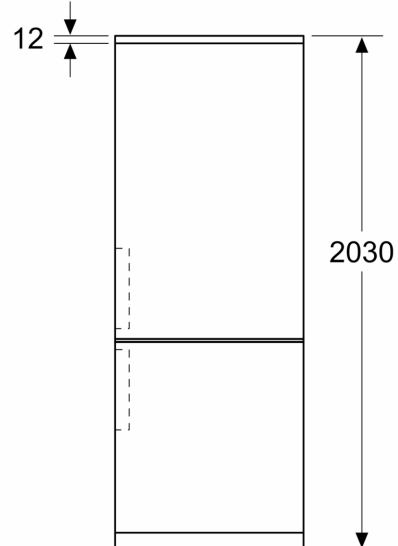
- Classe climatique : SN-T
- Tension 220 - 240 V
- Longueur du câble d'alimentation: 226 cm

**Série 6, Combiné pose libre avec
congélateur en bas, 203 x 70 cm,
Acier brossé AntiFingerprint
KGN49AIBT**

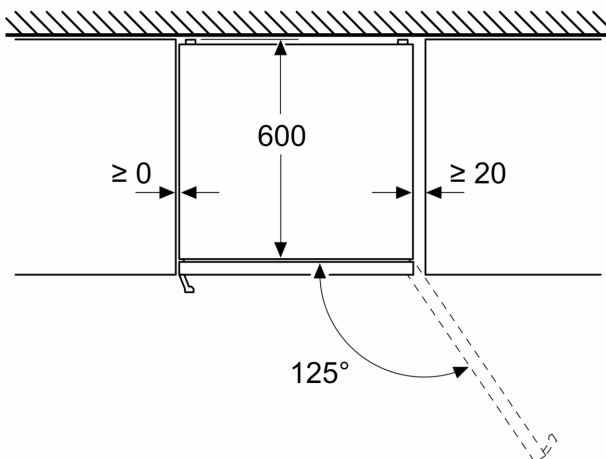
Mesures en mm



Mesures en mm



Mesures en mm



Mesures en mm

