

**Série 4, combiné pose libre avec congélateur en bas, 186 x 60 cm, Inox look
KGN36VLDT**



Accessoires intégrés

3 x casier à oeufs
1 x bac à glaçons

Le réfrigérateur combiné noFrost : conserve vos aliments frais plus longtemps.

- **Eclairage LED** : éclairage uniforme de votre réfrigérateur, sans éblouissement.
- **Super-congélation automatique** : l'appareil ajuste automatiquement la température pour garantir la congélation rapide de nouveaux aliments et éviter la décongélation des aliments déjà congelés
- **2 circuits de refroidissement**: réfrigérateur et congélateur contrôlables séparément- empêche le transfert d'odeurs.
- **Super réfrigération** : refroidit les nouveaux aliments plus rapidement, tout en protégeant les aliments déjà à l'intérieur du réfrigérateur.
- **Alarme visuelle et sonore de température** : sécurité alimentaire garantie, la fonction mémoire enregistre la température la plus élevée atteinte en cas de coupure de courant.

Données techniques

Classe d'efficacité énergétique: D

Consommation énergétique annuelle moyenne en kWh/an: 199 kWh / an

Somme des volumes des compartiments de congélation: 103 l

Somme des volumes des compartiments pour denrées

hautement périssables: 218 l

Émissions de bruit acoustique dans l'air: 35 dB(A) re 1 pW

Classe d'émissions de bruit acoustique dans l'air: B

Type de construction: Pose libre

Porte habillable: Pas possible

Hauteur: 1860 mm

Largeur: 600 mm

Profondeur: 665 mm

Poids net: 61,7 kg

Intensité: 10 A

Charnière de la porte: Droite réversible

Fréquence: 50 Hz

Longueur du cordon électrique: 240,0 cm

Nombre de compresseurs: 1

Nombre de circuit de froid: 2

Y a-t-il un ventilateur dans le compartiment réfrigérateur: Non

Porte réversible: Oui

Nombre de clayettes dans le réfrigérateur: 2

Clayettes spéciales bouteille: Oui

Type d'installation: Aucun



4 242005 281350

Série 4, combiné pose libre avec congélateur en bas, 186 x 60 cm, Inox look KGN36VLDT

Le réfrigérateur combiné noFrost : conserve vos aliments frais plus longtemps.

Informations techniques

- Classe climatique : SN-T
- Tension 220 - 240 V

Accessoires

- casier à oeufs, bac à glaçons

Dimensions

- Dimensions de l'appareil (H x L x P): 186 x 60 x 66.5 cm

Informations générales

- KGN36VLDT
- Portes InoxLook, parois Pearl Grey
- Poignée verticale

Puissance / Consommation

- Classe d'efficacité énergétique Classe énergie_Eu19: D sur une échelle allant de A à G
- Consommation énergétique : 199 kWh/an
- Volume total : 321 l
- Volume réfrigérateur : 218 l
- Volume congélateur : 103 l
- Niveau sonore : 35 DB (Classe sonore_Eu19: B)

Equipement

- Réglage électronique séparé de la température, lisible via LED
- Système d'alarme optique et acoustique en cas d'augmentation de la température
- Système d'alarme optique et acoustique pour porte ouverte
- Pieds réglables en hauteur à l'avant, roulettes à l'arrière
- Charnières de porte à droite, réversibles

Partie réfrigérateur

- Système MultiAirflow
- Commutateur de superréfrig.: Super-froid avec désactivation automatique
- 4 clayettes en verre incassable, dont 2 réglables en hauteur
- Support à bouteilles spécial, chromé
- 2 petit(s) et 1 grand(s) compartiments de porte
- Eclairage LED à allumage progressif (SoftStart)

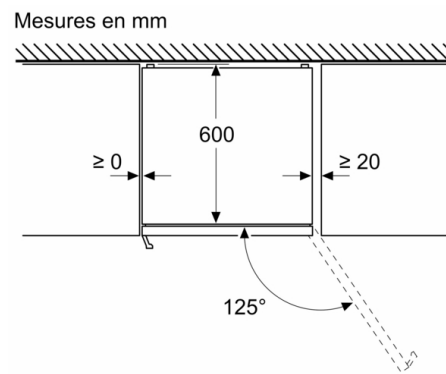
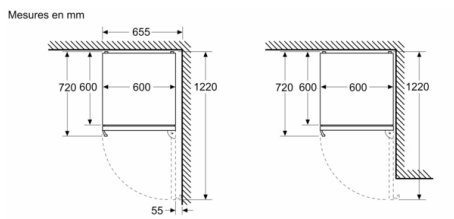
Système fraîcheur

- 1 compartiment VitaFresh ◀0°C▶ - les viandes et poissons restent frais plus longtemps
- 1 compartiment VitaFresh avec contrôle de l'humidité - les fruits et légumes restent frais et riches en vitamines plus longtemps

Partie congélateur

- Capacité de congélation en 24h : 9.5 kg
- Autonomie en cas de coupure électrique : 14 h
- Super-congélation: yes
- 3 tiroirs de congélation transparents

**Série 4, combiné pose libre avec congélateur
en bas, 186 x 60 cm, Inox look
KGN36VLDT**



Mesures en mm

