

## iQ500, Combiné pose libre avec congélateur en bas, 203 x 70 cm, Acier brossé antiFingerprint KG49NAICT



Le réfrigérateur combiné de 70 cm avec le système hyperFresh pour garder les fruits et légumes frais plus longtemps, et noFrost pour ne plus avoir à dégivrer.

- ✓ hyperFresh  $<0^{\circ}\text{C}>$  – Plus d'espace pour les fruits et légumes. Un compartiment plus froid pour le poisson et la viande.
- ✓ noFrost – La corvée du dégivrage, c'est terminé.
- ✓ Paroi arrière en métal avec système multiAirflow : une température homogène à tous les étages, pour tous vos aliments et boissons.
- ✓ freezerLight : votre réfrigérateur et votre congélateur sous le feu des projecteurs.
- ✓ bottleCooler : l'accessoire idéal pour rafraîchir et stocker vos bouteilles.

### Équipement

#### Données techniques

Classe d'efficacité énergétique: .....	C
Consommation énergétique annuelle moyenne en kWh/an: .....	178 kWh / an
Somme des volumes des compartiments de congélation: .....	129 l
Somme des volumes des compartiments pour denrées hautement périssables: .....	311 l
Niveau sonore: .....	35 dB(A) re 1 pW
Classe de niveau sonore: .....	B
Type d'installation: .....	Pose libre
Porte habillable: .....	Pas possible
Hauteur: .....	2030 mm
Largeur: .....	700 mm
Profondeur: .....	667 mm
Poids net: .....	84.3 kg
Intensité: .....	10 A
Charnière de la porte: .....	Droite réversible
Tension: .....	220-240 V
Fréquence: .....	50 Hz
Longueur du cordon électrique: .....	226.0 cm
Nombre de compresseurs: .....	1
Nombre de circuit de froid: .....	2
Y a-t-il un ventilateur dans le compartiment réfrigérateur: .....	Non
Porte réversible: .....	Oui
Nombre de clayettes dans le réfrigérateur: .....	3
Clayettes spéciales bouteille: .....	Oui
Froid ventilé: .....	Réfrigérateur et congélateur
Type d'installation: .....	Pose libre



## iQ500, Combiné pose libre avec congélateur en bas, 203 x 70 cm, Acier brossé antiFingerprint KG49NAICT

### Équipement

- KG49NAICT
- noFrost, Combi-bottom
- Portes Acier brossé antiFingerprint, parois Pearl Grey
- Poignée verticale

#### Puissance / Consommation

- Classe d'efficacité énergétique C sur une échelle allant de A à G
- Consommation énergétique : 178 kWh/an
- Volume total : 440 l
- Volume réfrigérateur : 311 l
- Volume congélateur : 129 l
- Niveau sonore: 35 DB (classe sonore B)

#### Équipement

- noFrost
- HomeConnect par WLAN (Contrôle à distance)
- Réglage électronique séparé de la température, lisible via LED
- Température réglable et contrôlable séparément pour chaque zone
- Système d'alarme optique et acoustique en cas d'augmentation de la température
- Système d'alarme optique et acoustique pour porte ouverte
- Pieds réglables en hauteur à l'avant, roulettes à l'arrière
- Charnières de porte à droite, réversibles
- Paroi arrière en métal

#### Partie réfrigérateur

- Super-réfrigération avec arrêt automatique
- Système multiAirflow
- 5 clayettes en verre incassable, dont 3 réglables en hauteur
- bottleCooler, Support à bouteilles chromé
- Compartiment à beurre/fromage
- 2 petit(s) et 1 grand(s) compartiments de porte
- dimLight: lampes LED à luminosité progressive

#### Système fraîcheur

- 1 compartiment hyperFresh <math>-0^{\circ}\text{C}></math> - viandes et poissons restent frais plus longtemps
- 1 compartiment hyperFresh avec ajustement du taux d'humidité - garde fruits et légumes frais plus longtemps

#### Partie congélateur

- Capacité de congélation en 24h : 11 kg
- Autonomie en cas de coupure électrique : 18 h
- superCongélation
- 3 tiroirs de congélation transparents
- freezerLight

#### Informations techniques

- Classe climatique : SN-T
- Tension 220 - 240 V
- Longueur du câble d'alimentation: 226 cm

#### Accessoires

- casier à oeufs
- bac à glaçons

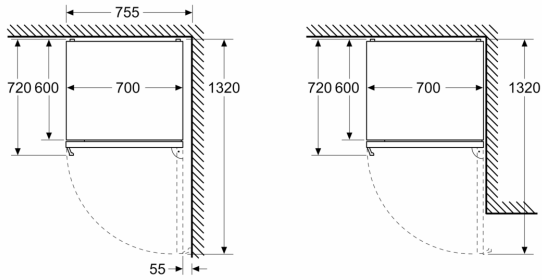
#### Dimensions

- Dimensions de l'appareil (H x L x P): 203 x 70 x 66.7 cm

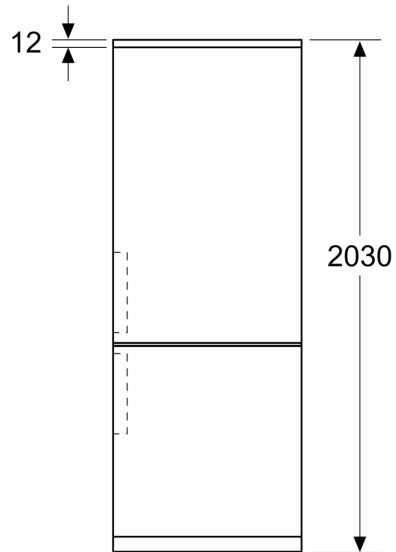
iQ500, Combiné pose libre avec  
 congélateur en bas, 203 x 70 cm,  
 Acier brossé antiFingerprint  
 KG49NAICT

Dessins sur mesure

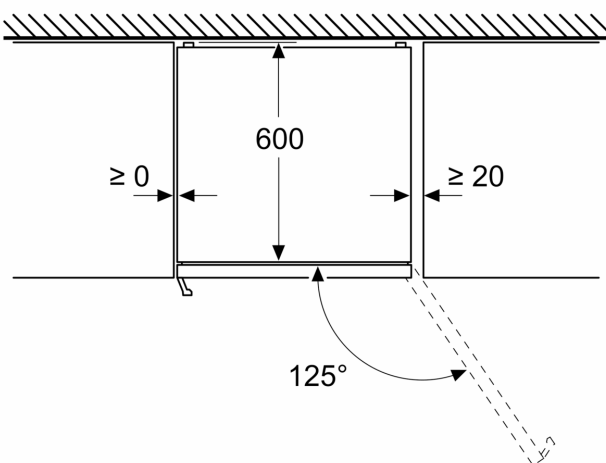
Mesures en mm



Mesures en mm



Mesures en mm



Mesures en mm

