

iQ500, Combiné pose libre avec congélateur en bas, 203 x 60 cm, Acier brossé antiFingerprint KG39NAIAT



Combiné réfrigérateur-congélateur avec compartiment hyperFresh et noFrost. Conservez vos aliments de manière optimale et finie la corvée du dégivrage

- ✓ Classe d'efficacité énergétique A : économisez de l'énergie et rafraîchissez en silence grâce à la classe A la plus efficace.
- ✓ hyperFresh <0 °C> – Plus d'espace pour les fruits et légumes. Un compartiment plus froid pour le poisson et la viande.
- ✓ noFrost – La corvée du dégivrage, c'est terminé.
- ✓ Paroi arrière en métal avec système multiAirflow : une température homogène à tous les étages, pour tous vos aliments et boissons.
- ✓ freezerLight : votre réfrigérateur et votre congélateur sous le feu des projecteurs.

Équipement

Données techniques

Classe d'efficacité énergétique:	A
Consommation énergétique annuelle moyenne en kWh/an:	104 kWh / an
Somme des volumes des compartiments de congélation:	103 l
Somme des volumes des compartiments pour denrées hautement périssables:	260 l
Niveau sonore:	29 dB(A) re 1 pW
Classe de niveau sonore:	A
Type d'installation:	Pose libre
Porte habillable:	Pas possible
Hauteur:	2030 mm
Largeur:	600 mm
Profondeur:	665 mm
Poids net:	99.4 kg
Intensité:	10 A
Charnière de la porte:	Droite réversible
Tension:	220-240 V
Fréquence:	50 Hz
Longueur du cordon électrique:	210.0 cm
Nombre de compresseurs:	1
Nombre de circuit de froid:	2
Y a-t-il un ventilateur dans le compartiment réfrigérateur:	Non
Porte réversible:	Oui
Nombre de clayettes dans le réfrigérateur:	3
Clayettes spéciales bouteille:	Oui
Froid ventilé:	Réfrigérateur et congélateur
Type d'installation:	Pose libre



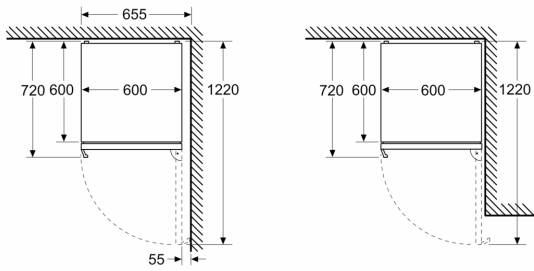
iQ500, Combiné pose libre avec congélateur en bas, 203 x 60 cm, Acier brossé antiFingerprint KG39NAIAT

Équipement	
<p>Informations générales</p> <ul style="list-style-type: none"> • KG39NAIAT • Combi-bottom • noFrost • Portes Acier brossé antiFingerprint, parois Pearl Grey • Poignée verticale • Paroi arrière en métal <p>Puissance / Consommation</p> <ul style="list-style-type: none"> • Classe d'efficacité énergétique A sur une échelle allant de A à G • Consommation énergétique : 104 kWh/an • Volume total : 363 l • Volume réfrigérateur : 260 l • Volume congélateur : 103 l • Niveau sonore: 29 DB (classe sonore A) <p>Équipement</p> <ul style="list-style-type: none"> • Réglage électronique séparé de la température, lisible via LED • Température réglable et contrôlable séparément pour chaque zone • Système d'alarme optique et acoustique pour porte ouverte • Pieds réglables en hauteur à l'avant, roulettes à l'arrière <p>Partie réfrigérateur</p> <ul style="list-style-type: none"> • Super-réfrigération avec arrêt automatique • 5 clayettes en verre incassable, dont 3 réglables en hauteur • 2 petit(s) et 1 grand(s) compartiments de porte • dimLight: lampes LED à luminosité progressive <p>Système fraîcheur</p> <ul style="list-style-type: none"> • 1 compartiment hyperFresh «0°C» - viandes et poissons restent frais plus longtemps • 1 compartiment hyperFresh avec ajustement du taux d'humidité - garde fruits et légumes frais plus longtemps <p>Partie congélateur</p> <ul style="list-style-type: none"> • Capacité de congélation en 24h : 11 kg • Autonomie en cas de coupure électrique : 21 h • superCongélation • Dégivrage automatique • 3 tiroirs de congélation transparents • freezerLight <p>Informations techniques</p> <ul style="list-style-type: none"> • Classe climatique : SN-T • Tension 220 - 240 V • Charnières de porte à droite, réversibles <p>Accessoires</p> <ul style="list-style-type: none"> • casier à oeufs • bac à glaçons <p>Dimensions</p>	<ul style="list-style-type: none"> • Dimensions de l'appareil (H x L x P): 203 x 60 x 66.5 cm

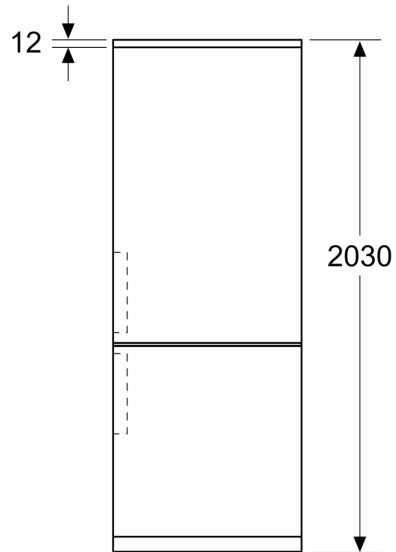
iQ500, Combiné pose libre avec
 congélateur en bas, 203 x 60 cm,
 Acier brossé antiFingerprint
 KG39NAIAT

Dessins sur mesure

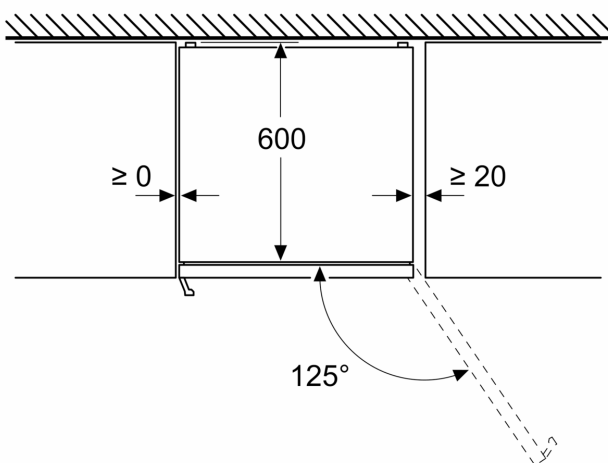
Mesures en mm



Mesures en mm



Mesures en mm



Mesures en mm

