

iQ300, combiné pose libre avec congélateur en bas, 203 x 60 cm, Acier brossé antiFingerprint KG39N2IDF



Combiné réfrigérateur-congélateur avec compartiment hyperFresh et noFrost. Conservez vos aliments de manière optimale et finie la corvée du dégivrage

- ✓ Des portes en acier brossé faciles d'entretien grâce au revêtement spécial antiFingerprint.
- ✓ Support à bouteilles – Vos bouteilles sont bien rangées, en sécurité et facilement accessibles.
- ✓ La touche Super-réfrigération abaisse la température pendant une période définie afin de rafraîchir rapidement les aliments que vous rangez dans votre réfrigérateur.
- ✓ Assure un refroidissement uniforme et rapide à tous les niveaux - multiAirflow system.
- ✓ Les clayettes safetyGlass en verre de sécurité extrêmement solide sont très faciles à nettoyer.

Équipement

Données techniques

Classe d'efficacité énergétique:	D
Consommation énergétique annuelle moyenne en kWh/an:	203 kWh / an
Somme des volumes des compartiments de congélation:	103 l
Somme des volumes des compartiments pour denrées hautement périssables:	260 l
Niveau sonore:	35 dB(A) re 1 pW
Classe de niveau sonore:	B
Type de pose:	Pose libre
Porte habillable:	Pas possible
Hauteur:	2030 mm
Largeur:	600 mm
Profondeur:	665 mm
Poids net:	69.7 kg
Intensité:	10 A
Charnière de la porte:	Droite réversible
Tension:	220-240 V
Fréquence:	50 Hz
Longueur du cordon électrique:	231.0 cm
Nombre de compresseurs:	1
Nombre de circuit de froid:	2
Y a-t-il un ventilateur dans le compartiment réfrigérateur:	Non
Porte réversible:	Oui
Nombre de clayettes dans le réfrigérateur:	3
Clayettes spéciales bouteille:	Oui
Froid ventilé:	Réfrigérateur et congélateur
Type d'installation:	Pose libre



iQ300, combiné pose libre avec congélateur en bas, 203 x 60 cm, Acier brossé antiFingerprint KG39N2IDF

Équipement

Informations générales

- KG39N2IDF
- Portes Acier brossé antiFingerprint, parois Pearl Grey
- Poignée verticale intégrée

Puissance / Consommation

- Classe d'efficacité énergétique D sur une échelle allant de A à G
- Consommation énergétique : 203 kWh/an
- Volume total : 363 l
- Volume réfrigérateur : 260 l
- Volume congélateur : 103 l
- Niveau sonore: 35 DB (classe sonore B)

Équipement

- Réglage électronique séparé de la température, lisible via LED
- Température réglable et contrôlable séparément pour chaque zone
- Système d'alarme optique et acoustique en cas d'augmentation de la température
- Système d'alarme optique et acoustique pour porte ouverte
- Pieds réglables en hauteur à l'avant, roulettes à l'arrière
- Charnières de porte à droite, réversibles

Partie réfrigérateur

- Super-réfrigération avec arrêt automatique
- Système multiAirflow
- 5 clayettes en verre incassable, dont 3 réglables en hauteur
- Support à bouteilles chromé
- 3 petit(s) et 1 grand(s) compartiments de porte
- dimLight: lampes LED à luminosité progressive

Système fraîcheur

- 1 compartiment hyperFresh «0°C» - viandes et poissons restent frais plus longtemps
- 1 compartiment hyperFresh avec ajustement du taux d'humidité - garde fruits et légumes frais plus longtemps

Partie congélateur

- Capacité de congélation en 24h : 9.5 kg
- Autonomie en cas de coupure électrique : 15 h
- superCongélation
- 3 tiroirs de congélation transparents

Informations techniques

- Classe climatique : SN-T
- Tension 220 - 240 V

Accessoires

- casier à oeufs
- bac à glaçons

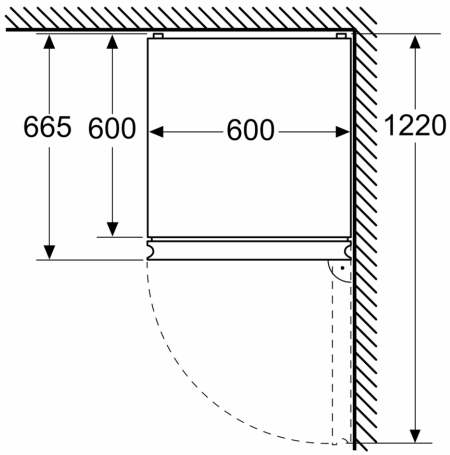
Dimensions

- Dimensions de l'appareil (H x L x P): 203 x 60 x 66.5 cm

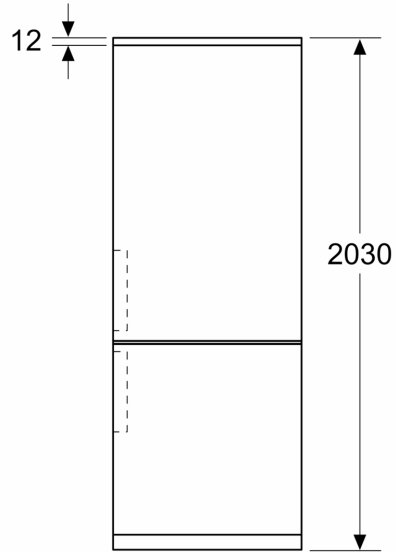
**iQ300, combiné pose libre avec
congélateur en bas, 203 x 60 cm,
Acier brossé antiFingerprint
KG39N2IDF**

Dessins sur mesure

Mesures en mm



Mesures en mm



Mesures en mm

