

## iQ300, Combiné pose libre avec congélateur en bas, 186 x 60 cm, Acier noir brossé antiFingerprint KG36NXXBF



Combiné réfrigérateur-congélateur avec compartiment hyperFresh et noFrost. Conservez vos aliments de manière optimale et finie la corvée du dégivrage

- ✓ hyperFresh <math><0^{\circ}\text{C}></math> – Plus d'espace pour les fruits et légumes. Un compartiment plus froid pour le poisson et la viande.
- ✓ noFrost – La corvée du dégivrage, c'est terminé.
- ✓ Paroi arrière ultra-brillante avec multiAirflow : une température homogène à tous les étages, pour tous vos aliments et boissons.
- ✓ La touche Super-réfrigération abaisse la température pendant une période définie afin de rafraîchir rapidement les aliments que vous rangez dans votre réfrigérateur.
- ✓ Support à bouteilles – Vos bouteilles sont bien rangées, en sécurité et facilement accessibles.

### Équipement

#### Données techniques

|   |                              |
|---|------------------------------|
| Classe d'efficacité énergétique: .....  | B                            |
| Consommation énergétique annuelle moyenne en kWh/an: .....                    | 127 kWh / an                 |
| Somme des volumes des compartiments de congélation: .....                     | 103 l                        |
| Somme des volumes des compartiments pour denrées hautement périssables: ..... | 218 l                        |
| Niveau sonore: .....  | 33 dB(A) re 1 pW             |
| Classe de niveau sonore: .....  | B                            |
| Type d'installation: .....  | Pose libre                   |
| Porte habillable: .....   | Pas possible                 |
| Hauteur: .....  | 1860 mm                      |
| Largeur: .....  | 600 mm                       |
| Profondeur: .....   | 665 mm                       |
| Poids net: .....  | 80.5 kg                      |
| Intensité: .....  | 10 A                         |
| Charnière de la porte: .....  | Droite réversible            |
| Tension: .....  | 220-240 V                    |
| Fréquence: .....  | 50 Hz                        |
| Longueur du cordon électrique: .....  | 225.0 cm                     |
| Nombre de compresseurs: .....   | 1                            |
| Nombre de circuit de froid: .....   | 2                            |
| Y a-t-il un ventilateur dans le compartiment réfrigérateur: .....             | Non                          |
| Porte réversible: .....   | Oui                          |
| Nombre de clayettes dans le réfrigérateur: .....                              | 2                            |
| Clayettes spéciales bouteille: .....  | Oui                          |
| Froid ventilé: .....  | Réfrigérateur et congélateur |
| Type d'installation: .....  | Pose libre                   |



## iQ300, Combiné pose libre avec congélateur en bas, 186 x 60 cm, Acier noir brossé antiFingerprint KG36NXXBF

### Équipement

#### Informations générales

- KG36NXXBF
- noFrost, Combi-bottom
- Portes en noir inox antiFingerprint
- Portes noir inox antiFingerprint, parois gris fonte
- Poignée verticale intégrée

#### Puissance / Consommation

- Classe d'efficacité énergétique B sur une échelle allant de A à G
- Consommation énergétique : 127 kWh/an
- Volume total : 321 l
- Volume réfrigérateur : 218 l
- Volume congélateur : 103 l
- Niveau sonore: 33 DB (classe sonore B)

#### Équipement

- noFrost
- Réglage électronique séparé de la température, lisible via LED
- Température réglable et contrôlable séparément pour chaque zone
- Système d'alarme optique et acoustique en cas d'augmentation de la température
- Système d'alarme optique et acoustique pour porte ouverte
- Pieds réglables en hauteur à l'avant, roulettes à l'arrière
- Charnières de porte à droite, réversibles
- Paroi arrière blanc avec multiAirflow

#### Confort et sécurité

##### Partie réfrigérateur

- Super-réfrigération avec arrêt automatique
- Système multiAirflow
- 4 clayettes en verre incassable, dont 2 réglables en hauteur
- Support à bouteilles chromé
- 2 petit(s) et 1 grand(s) compartiments de porte
- dimLight: lampes LED à luminosité progressive

##### Système fraîcheur

- 1 compartiment hyperFresh «0°C» - viandes et poissons restent frais plus longtemps
- 1 compartiment hyperFresh avec ajustement du taux d'humidité - garde fruits et légumes frais plus longtemps

##### Partie congélateur

- Capacité de congélation en 24h : 9.5 kg
- Autonomie en cas de coupure électrique : 17 h
- superCongélation
- 3 tiroirs de congélation transparents

#### Informations techniques

- Classe climatique : SN-T
- Tension 220 - 240 V

- Longueur du câble d'alimentation: 225 cm

#### Accessoires

- casier à oeufs
- bac à glaçons

#### Options spécifiques au pays

- Sur base des résultats d'un test standard de 24 heures. Consommation réelle en fonction de l'usage/position de l'appareil.

#### Environnement et sécurité

#### Installation

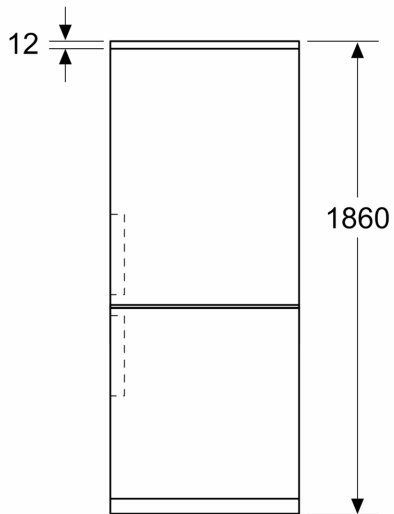
#### Dimensions

- Dimensions de l'appareil (H x L x P): 186 x 60 x 66.5 cm

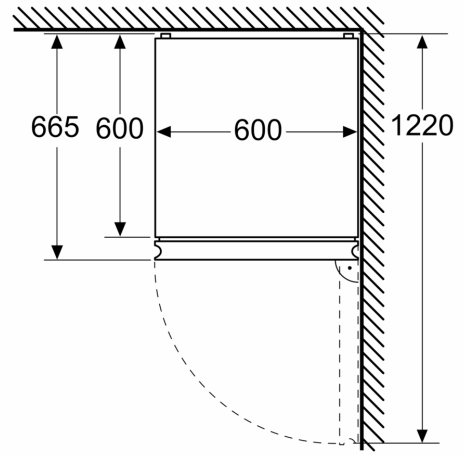
**iQ300, Combiné pose libre avec  
congélateur en bas, 186 x 60 cm,  
Acier noir brossé antiFingerprint  
KG36NXXBF**

Dessins sur mesure

Mesures en mm



Mesures en mm



Mesures en mm

