

iQ700, 175.6 x 91.2 cm, Noir KA92NLB35



A++



Accessoires intégrés

- 2 x accumulateur de froid
- 1 x casier à oeufs#

- ✓ Le tiroir hyperFresh Plus avec régulation de l'humidité, pour conserver des fruits et légumes frais 2 fois plus longtemps.
- ✓ La technologie noFrost prévient l'apparition de la glace, pour éviter le dégivrage
- ✓ Un large espace pour les courses de la semaine grâce à une très grande capacité
- ✓ IceTwister# des glaçons à la demande. Se remplit aisément.
- ✓ Les easyAccess shelves assurent davantage de confort de chargement et une meilleure vue d'ensemble sur toutes les aliments.

Équipement

Données techniques

Type de construction : Pose libre
 Porte habillable : impossible
 Hauteur (mm) : 1756
 Largeur (mm) : 912
 Profondeur : 732
 Poids net (kg) : 137,729
 Puissance de raccordement (W) : 190
 Intensité (A) : 10
 Charnière de la porte : left and right
 Tension (V) : 220-240
 Fréquence (Hz) : 50-60
 Certificats de conformité : CE, Eurasian, VDE
 Longueur du cordon électrique (cm) : 240
 Autonomie en cas de coupure de courant (h) : 12
 Nombre de compresseurs : 1
 Nombre de circuit de froid : 2
 Y a-t-il un ventilateur dans le compartiment réfrigérateur : Non
 Porte réversible : Non
 Nombre de clayettes dans le réfrigérateur : 3
 Clayettes spéciales bouteille : Oui
 Code EAN : 4242003680216
 Marque : Siemens
 Référence Commerciale : KA92NLB35
 Classe énergétique (2010/30/CE) : A++
 Consommation énergétique annuelle (kWh/annum) - NOUVEAU (2010/30/CE) : 385,00
 Capacité net du réfrigérateur (l) - nouveau (2010/30/EC) : 375
 Capacité net du congélateur (l) - nouveau (2010/30/EC) : 217
 Froid ventilé : Réfrigérateur et congélateur
 Autonomie : 12
 Pouvoir de congélation (kg/24h) - nouveau (2010/30/EC) : 12
 Classe climatique : SN-T
 Niveau sonore (dB(A) re 1 pW) : 43
 Type d'installation : N/A



4 242003 680216

iQ700, 175.6 x 91.2 cm, Noir KA92NLB35

Équipement

Informations générales

- Classe d'efficacité énergétique: A+++ sur une échelle de classes d'efficacité énergétique de A+++ à D#: 385 kWh/an
- Technique noFrost - plus jamais dégivrer
- Volume net total: 592 l
- Volume net partie réfrigérateur: 375 l
- Volume net partie surgélateur ****: 202 l
- Capacité de surgélation: 12 kg/24h
- Conservation en cas de coupure de courant: 12 h

Équipement

- twinCooling - 2 circuits de froid séparés
- Température réglable et contrôlable séparément pour chaque zone
- Réglage électronique séparé de la température, lisible via LED
- Sécurité enfants, Mode eco, Mode vacances
- Niveau sonore: 43 dB(A) re 1 pW
- Quintuple système de sécurité
- Système d'alarme optique et acoustique en cas d'augmentation de température
- Système d'alarme optique et acoustique en cas d'augmentation de la température
- Système d'alarme optique et acoustique pour porte ouverte
- Portes black with dots, parois inox-metallic
- Poignée verticale intégrée
- Charnières de porte à gauche, Charnières de porte à droite

Partie réfrigérateur

- Dégivrage automatique
- Super-réfrigération avec désactivation automatique
- airFreshfilter
- 4 clayettes en verre incassable, dont 3 réglables en hauteur
- Compartiment à beurre/fromage
- 3 petit(s) et 2 grand(s) compartiments de porte
- Eclairage LED

Partie surgélateur

- Commutateur de supercongel.: manual activation
- varioZone - Répartition flexible de la zone de surgélation: 4 clayettes amovibles, dont 2 réglables en hauteur
- 2 tiroirs transparents de surgélation sur rails télescopiques, dont 1 bigBox
- 5 compartiments dans la contre-porte, dont 3 amovibles et rabattables
- Préparateur de glaçons iceTwister
- Eclairage LED

Accessoires

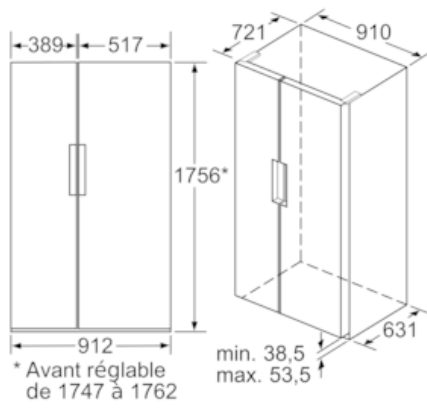
- casier à oeufs, Accumulateur de froid

Informations techniques

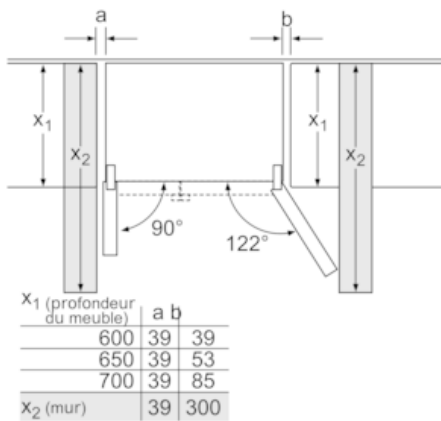
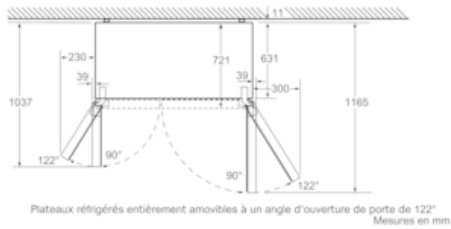
- Dimensions de l'appareil (H x L x P): 175.6 x 91.2 x 73.2 cm
- Classe climatique: SN-T

iQ700, 175.6 x 91.2 cm, Noir KA92NLB35

Dessins sur mesure



Mesures en mm



Mesures en mm