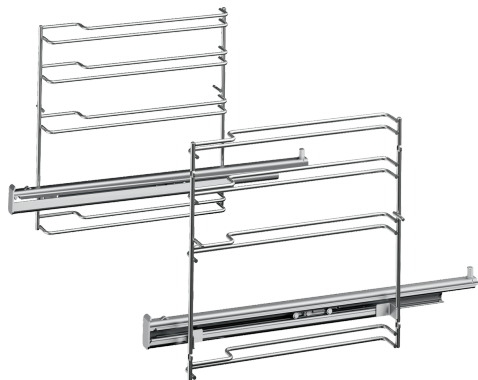


## Rail d'extension complet, 1 niveau HZ638100



### Équipement

#### Données techniques

Dimensions du produit emballé: ..... 100 x 300 x 400 mm  
Dimensions de la palette (mm): .....95.0 x 80.0 x 120.0  
Colisage par palette: ..... 56  
Poids net: ..... 1.6 kg  
Poids brut: ..... 1.9 kg  
Code EAN: ..... 4242003673515

