

iQ700, Four combi-vapeur, 60 x 60 cm, Noir HS958GCB1



A+



Accessoires intégrés

1 x tôle de cuisson émaillée, 1 x grille, 1 x lèche-frite pour pyrolyse, taille XL, 1 x éponge, perforé, 1 x Plat pour vapeur, non perforé, taille M

Accessoires en option

HZ6BMA00 KIT D'ASSEMBLAGE POUR INSTALLATION VERTI, HZ915003 PLAT A ROTIR EN VERRE 5,4 L, HZGOAS00 Câble de raccordement 3m, HZ32WA00 ; HZ530000 2 DEMI LECHEFRITES, HZ531010 ; HZ532010 ; HZ617000 PLAT A PIZZA, HZ629070 LECHEFRITE PERFOREE POUR AIRFRY, HZ631070 ; HZ632070 Lèche-frite, HZ633001 Couverture pour poêle professionnelle, HZ633070 PLAT ULTRA PROFOND, HZ633073 Plat ultra profond, HZ635000 SET BARBECUE POUR AIRFRY, HZ638D00 CLIPRAIL VAPEUR, HZ664000 ; HZ66D52 2 PLATS VAPEUR TAILLE M, HZ66X650 Accessory

Le four vapeur intelligent fullSteam Plus, doté d'un assistant à commande vocale pour un réglage intuitif des programmes et du roastingSensor Plus pour d'excellents résultats.

- ✓ cookControl Pro - Des plats de haut vol, peu importe la recette ou les circonstances.
- ✓ Assistant de four à commande vocale : sélectionnez intuitivement le meilleur programme.
- ✓ Fonction fullSteam Plus et mode sous-vide : pour des plats sains et savoureux.
- ✓ Commande à distance Home Connect : libérez tout le potentiel de votre four intelligent.
- ✓ roastingSensor Plus – Pour un rôtissage parfait.

Équipement

Données techniques

Type d'installation: Encastrable
 Ouverture de la porte: Abattante
 Taille de la niche d'encastrement: 585-595 x 560-568 x 550 mm
 Dimensions du produit: 595 x 594 x 548 mm
 Dimensions du produit emballé: 670 x 660 x 690 mm
 Matériau du bandeau: Verre
 Matériau de la porte: Verre
 Poids net: 45.2 kg
 Longueur du cordon électrique: 120.0 cm
 Code EAN: 4242003902684
 Intensité: 16 A
 Tension: 220-240 V
 Fréquence: 50; 60 Hz
 Type de prise: Prise Gardy avec fil de terre
 Nombre de cavités - (2010/30/CE): 1
 Volume utile (de la cavité) - NOUVEAU (2010/30/CE): 71 l
 Classe d'efficacité énergétique: d'efficacité énergétique A+: séchage économe.
 Energy consumption per cycle conventional (2010/30/EC): 0.87 kWh/cycle
 Energy consumption per cycle forced air convection (2010/30/EC): 0.69 kWh/cycle
 Indice de classe énergétique - NOUVEAU (2010/30/CE): 81.2 %
 Liste des accessoires inclus: 1 x tôle de cuisson émaillée, 1 x grille, 1 x lèche-frite pour pyrolyse, 1 x Plat pour vapeur, perforé, taille XL, 1 x éponge, 1 x Plat pour vapeur, perforé, taille M, 1 x Plat pour vapeur, non perforé, taille M



iQ700, Four combi-vapeur, 60 x 60 cm, Noir HS958GCB1

Équipement

Type de four / Modes de cuisson:

- 23 modes de cuisson : Air pulsé 4D, Chaleur voûte/sole, Gril & air pulsé, Gril grande surface, Gril petite surface, Fonction "Pizza", Fonction "produits surgelés" (coolStart), Chaleur sole, Chaleur "intensive", Cuisson à basse température, Préchauffage, Garder au chaud, Air pulsé doux, Chaleur douce, Cuisson à la vapeur, Régénérer, Levage de pâte, Décongeler, cuisson sous-vide, Air pulsé 3D, maintien au chaud + vapeur, Air pulsé 4D + vapeur, Chaleur voûte/sole
- Réglage de la température: 30 °C - 250 °C
- fullSteam Plus
- Volume intérieur: 71 l

Supports d'enfournement / Système d'extraction:

- Nombre de niveaux possibles: 5 unité
- varioClip rails Plus, entièrement extensible, avec fonction d'arrêt

Design:

- Black Steel Design
- Commande par capteurs touchControl
- Poignée en verre studioLine
- Cavité intérieure en émail anthracite

Nettoyage:

- ecoClean Plus : Parois latérales, paroi arrière, voûte
- Cleaning Assistance (nettoyage par hydrolyse)
- Porte en verre plein

Confort :

- Assistant à commande vocale
- Led-touch control (rouge/blanc)
- Horloge électronique
- Proposition de température
- Indications de la température actuelle Indication du préchauffage Thermomètre de cuisson
- Porte abattante, Système softClose : fermeture douce assistée, Système softOpening : ouverture amorties
- Système softOpening : ouverture amorties
- cookControl Pro
- sonde de cuisson 3 points
- Préchauffage rapide
- coolStart
- Détection du point d'ébullition
- Programme de détartrage steamBoost niveau de vapeur élevé niveau de vapeur faible niveau de vapeur moyen Fonction de séchage - Ajouter de la vapeur intensive pendant 3 minutes en appuyant sur un bouton.
- Plusieurs niveaux d'intensité de vapeur disponibles
- Eclairage LED, Eclairage du four déconnectable
- Indicateur du réservoir vide
- Générateur de vapeur hors de la cavité
- Ventilateur de refroidissement

- Home Connect : pilotage et contrôle du four à distance

Accessoires:

- 1 x tôle de cuisson émaillée, 1 x Plat pour vapeur, perforé, taille M, 1 x Plat pour vapeur, perforé, taille XL, 1 x Plat pour vapeur, non perforé, taille M, 1 x grille, 1 x éponge, 1 x lèchefrite pour pyrolyse

Environnement/Sécurité:

- Façade froide Confort: 40°C (four à 180°C)
- Porte vitrée CoolTouch
- Verrou. de porte mécanique
- Sécurité enfants Coupure de sécurité Indication de la chaleur résiduelle Bouton marche Interrupteur de contact de porte

Informations techniques:

- Longueur du cordon d'alimentation: 120 cm
- Tension nominale: 220 - 240 V
- Puissance totale de raccordement: 3.6 kW
- Classe d'efficacité énergétique (selon norme EU 65/2014): A+(sur une échelle allant de A +++ à D)
- Consommation énergétique chaleur de voûte / de sole:0.87 kWh
- Consommation énergétique air chaud:0.69 kWh
- Cavité: 1 Source de chaleur: électrique Volume cavité:71 l

Dimensions:

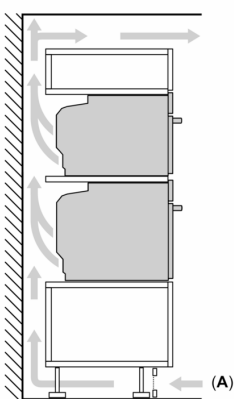
- Dimensions appareil (HxLxP): 595 x 594 x 548 mm
- Dimensions d'encastrement (HxLxP): 585-595 x 560-568 x 550 mm
- Veuillez vous référer aux dimensions fournies dans le schéma d'installation.

iQ700, Four combi-vapeur, 60 x 60 cm, Noir HS958GCB1

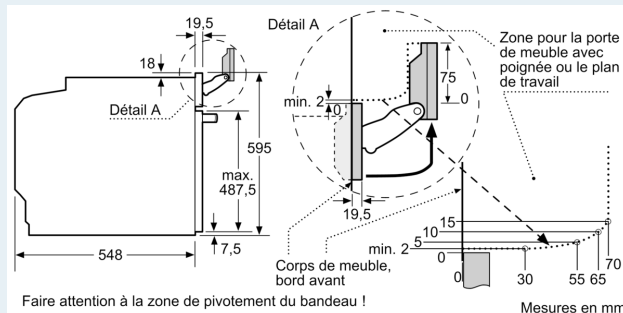
Dessins sur mesure

Installation de deux appareils superposés

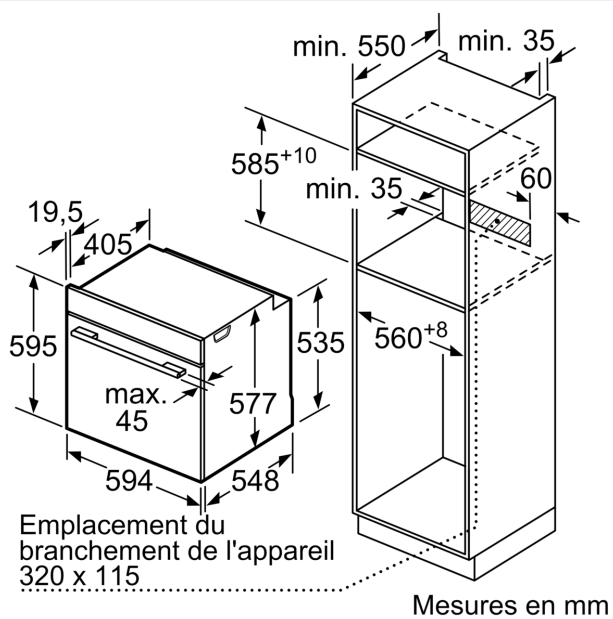
Échange d'air



A: Entrée d'air $\geq 200 \text{ cm}^2$



Mesures en mm



Si l'appareil est installé sous une table de cuisson, les épaisseurs de plaque de travail suivantes (le cas échéant y compris la sous-structure) doivent être respectées.

Type de table de cuisson	épaisseur de plaque de travail min.	
	appliqué	affleurant
Table de cuisson à induction	37 mm	38 mm
table de cuisson à induction pleine surface	47 mm	48 mm
table de cuisson à gaz	30 mm	38 mm
table de cuisson électrique	27 mm	30 mm

Dessins sur mesure

