

iQ700, Four combi-vapeur, 60 x 60 cm, Noir HS736GDB1



Le four vapeur intelligent fullSteam Plus, doté d'un assistant à commande vocale pour un réglage intuitif des programmes et du roastingSensor Plus pour d'excellents résultats.

- ✓ TFT-Touchdisplay Plus – Navigation au toucher lisse pour une utilisation simple et intuitive.
- ✓ cookControl Pro - Des plats de haut vol, peu importe la recette ou les circonstances.
- ✓ Assistant de four à commande vocale : sélectionnez intuitivement le meilleur programme.
- ✓ fullSteam Plus - Une cuisson vapeur rapide et saine.
- ✓ Commande à distance Home Connect : libérez tout le potentiel de votre four intelligent.

1 x tôle de cuisson émaillée, 1 x grille, 1 x lèchefrite pour pyrolyse, perforé, taille XL, 1 x Plat pour vapeur, non perforé, taille M

AOVG9MC00S ; HZ32WA00 Sonde à viande sans fil, HZ530000 2 DEMI LECHEFRITES, HZ531010 ; HZ532010 ; HZ617000 PLAT A PIZZA, HZ629070 LECHEFRITE PERFOREE AIR FRY, HZ631070 ; HZ632070 Lèchefrite, HZ633001 Couverture pour poêle professionnelle, HZ633070 PLAT ULTRA PROFOND, HZ633073 Plat ultra profond, HZ635000 KIT BARBECUE AIR FRY, HZ636000 LECHEFRITE EN VERRE, HZ638D00 CLIPRAIL VAPEUR, HZ664000 ; HZ66D52 2 PLATS VAPEUR TAILLE M, HZ66X650 Accessory, HZ915003 PLAT A ROTIR EN VERRE 5,4 L, HZG0AS00 Câble de raccordement 3m

Type d'installation: Encastrable
 Ouverture de la porte: Abattante
 Taille de la niche d'encastrement: 585-595 x 560-568 x 550 mm
 Dimensions du l'appareil (HxLxP): 595x594x548 mm
 Dimensions du produit emballé: 675 x 660 x 690 mm
 Matériau du bandeau: Verre
 Matériau de la porte: Verre
 Poids net: 40.7 kg
 Longueur du cordon électrique: 120.0 cm
 Code EAN: 4242003961100
 Intensité: 16 A
 Tension: 220-240 V
 Fréquence: 50; 60 Hz
 Type de prise: Prise Gardy avec fil de terre
 Volume utile (de la cavité) - NOUVEAU (2010/30/CE): 71 l
 Classe d'efficacité énergétique: A+: efficace
 Energy consumption per cycle conventional (2010/30/EC): 0.87 kWh/cycle
 Energy consumption per cycle forced air convection (2010/30/EC): 0.69 kWh/cycle
 Indice de classe énergétique - NOUVEAU (2010/30/CE): 81.2 %
 Liste des accessoires inclus: 1 x tôle de cuisson émaillée, 1 x grille, 1 x lèchefrite pour pyrolyse, 1 x Plat pour vapeur, perforé, taille XL, 1 x Plat pour vapeur, non perforé, taille M



iQ700, Four combi-vapeur, 60 x 60 cm, Noir HS736GDB1

Type de four / Modes de cuisson:

- 21 modes de cuisson : Air pulsé 4D, Chaleur voûte/sole, Gril & air pulsé, Gril grande surface, Gril petite surface, Fonction "Pizza", Fonction "produits surgelés" (coolStart), Chaleur sole, Cuisson à basse température, Préchauffage, Garder au chaud, Air pulsé doux, Chaleur douce, Cuisson à la vapeur, Régénérer, Levage de pâte, Décongeler, Air pulsé 3D, maintien au chaud + vapeur, Air pulsé 4D + vapeur, Chaleur voûte/sole
- fullSteam Plus
- Réglage de la température: 30 °C - 250 °C
- Volume intérieur: 71 l

Supports d'enfournement / Système d'extraction:

- Nombre de niveaux possibles: 5 unité
- varioClip rails Plus, entièrement extensible, avec fonction d'arrêt
- Commande par capteurs touchControl
- Cavité intérieure en émail anthracite

Nettoyage:

- Cleaning Assistance (nettoyage par hydrolyse)
- Revêtement ecoClean: paroi arrière

Confort :

- Home Connect : pilotage et contrôle du four à distance
- Horloge électronique
- Préchauffage rapide
- Porte abattante, Système softClose : fermeture douce assistée, Système softOpening : ouverture amorties
- Proposition de température
- Indications de la température actuelle Indication du préchauffage Thermomètre de cuisson
- Assistant à commande vocale
- Système softOpening : ouverture amorties
- cookControl Pro
- sonde de cuisson 3 points
- capteur mesurant le taux d'oxygène à l'intérieur du four, pour pains et pâtisseries
- Détection du point d'ébullition
- Programme de détartrage steamBoost niveau de vapeur élevé niveau de vapeur faible niveau de vapeur moyen Fonction de séchage - Ajouter de la vapeur intensive pendant 3 minutes en appuyant sur un bouton.
- Plusieurs niveaux d'intensité de vapeur disponibles
- coolStart
- Indicateur du réservoir vide
- Générateur de vapeur hors de la cavité
- Ventilateur de refroidissement

Design:

- Led-touch control (rouge/blanc)
- Porte en verre plein
- Eclairage LED, Eclairage du four déconnectable

Accessoires:

- 1 x tôle de cuisson émaillée, 1 x Plat pour vapeur, perforé, taille XL, 1 x Plat pour vapeur, non perforé, taille M, 1 x grille, 1 x lèche-frite pour pyrolyse

Environnement/Sécurité:

- Façade froide Confort: 40°C (four à 180°C)
- Sécurité enfants
- Coupure de sécurité Indication de la chaleur résiduelle Bouton marche Interrupteur de contact de porte
- Porte vitrée CoolTouch

Informations techniques:

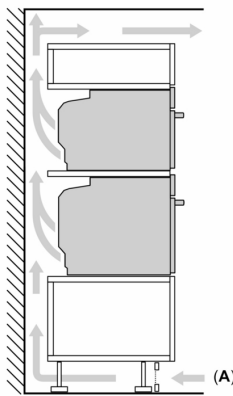
- Tension nominale: 220 - 240 V
- Puissance totale de raccordement: 3.6 kW
- Longueur du cordon d'alimentation: 120 cm
- Classe d'efficacité énergétique (selon norme EU 65/2014): A+(sur une échelle allant de A +++ à D)
- Consommation énergétique chaleur de voûte / de sole:0.87 kWh
- Consommation énergétique air chaud:0.69 kWh
- Cavité: 1 Source de chaleur: électrique Volume cavité:71 l

Dimensions:

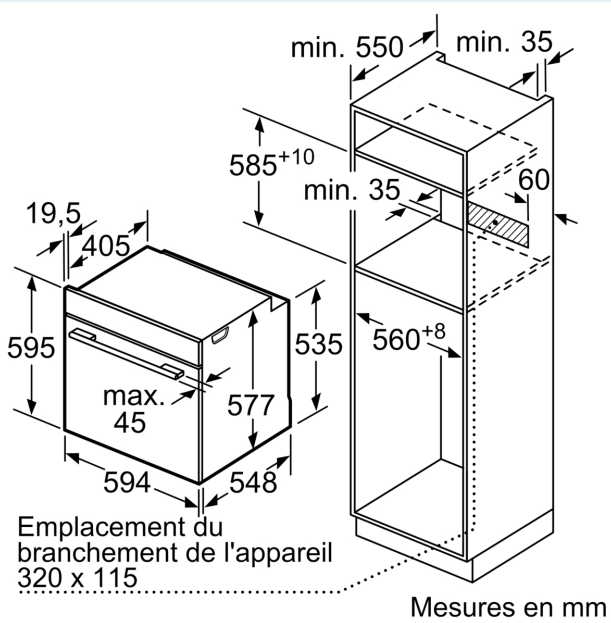
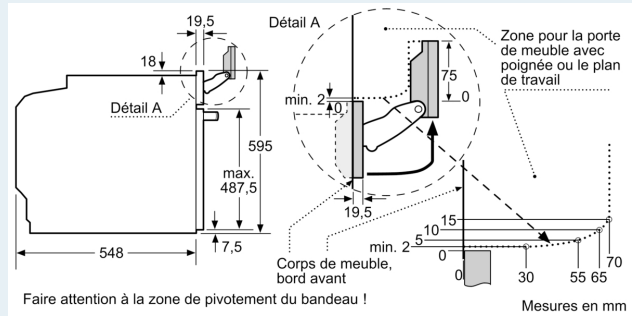
- Dimensions appareil (HxLxP): 595 x 594 x 548 mm
- Dimensions d'encastrement (HxLxP): 585-595 x 560-568 x 550 mm
- Veuillez vous référer aux dimensions fournies dans le schéma d'installation.

iQ700, Four combi-vapeur, 60 x 60 cm, Noir
HS736GDB1

Installation de deux appareils superposés
Échange d'air



A: Entrée d'air $\geq 200 \text{ cm}^2$



Si l'appareil est installé sous une table de cuisson, les épaisseurs de plaque de travail suivantes (le cas échéant y compris la sous-structure) doivent être respectées.

Type de table de cuisson	épaisseur de plaque de travail min.	
	appliqué	affleurant
Table de cuisson à induction	37 mm	38 mm
table de cuisson à induction pleine surface	47 mm	48 mm
table de cuisson à gaz	30 mm	38 mm
table de cuisson électrique	27 mm	30 mm

