

iQ700, Four multifonctionnel avec ajout de vapeur, 60 x 60 cm, Inox HR675GBS1



A+



Accessoires intégrés

1 x tôle de cuisson émaillée, 1 x grille, 1 x lèchefrite pour pyrolyse

Accessoires en option

HZ327000 PIERRE A PAIN, HZ531010 :, HZ532010 :, HZ617000 PLAT A PIZZA, HZ625071 Tôle à griller, HZ631070 :, HZ632070 Lèchefrite, HZ633001 Couvercle pour poêle professionnelle, HZ633070 PLAT ULTRA PROFOND, HZ634000 :, HZ636000 LÈCHEFRITE EN VERRE, HZ638170 RAIL TELESCOPIQUE 1NIVEAU SORTIE TOTALE, HZ638270 RAIL TELESCOPIQUE 2NIVEAUX PYROLYSABLE, HZ638370 RAIL TELESCOPIQUE 3NIVEAUX PYROLYSABLE, HZ664000 :, HZ66X650 Accessory, HZ915003 PLAT A ROTIR EN VERRE 5,4 L, HZG0AS00 Câble de raccordement 3m

Réduisez le temps de cuisson grâce au préchauffage rapide, coolStart et activeClean®.

- ✓ Préchauffage rapide : faites chauffer votre four rapidement. Fonction coolStart : évitez l'étape du préchauffage pour cuire vos plats surgelés.
- ✓ activeClean® : votre four se nettoie automatiquement.
- ✓ pulseSteam: plus croustillant et plus juteux en ajoutant de la vapeur.
- ✓ Les programmes automatiques garantissent les meilleurs résultats - cookControl20.
- ✓ TFT-display: bonne lisibilité sous tous les angles.

Équipement

Données techniques

Type d'installation: Encastrable
 Système de nettoyage intégré: Pyrolyse + Hydrolyse
 Taille de la niche d'encastrement:585-595 x 560-568 x 550 mm
 Dimensions du produit:595 x 594 x 548 mm
 Dimensions du produit emballé:675 x 660 x 690 mm
 Matériau du bandeau:Acier inox
 Matériau de la porte: Verre
 Poids net: 41.9 kg
 Volume utile du four: 71 l
 Modes de cuisson: Régénération, Chaleur tournante 4D, Gril pleine largeur, Air chaud ECO, Gril demi-largeur, Convection , Chaleur conventionnelle ECO , Mode pizza, Cuisson à basse température, Spécial aliments surgelés, Chaleur de sole, Gril air pulsé, Préchauffage, Chauffage
 Contrôle de température: Electronique
 Nombre de lampe(s): 1
 Longueur du cordon électrique: 120.0 cm
 Code EAN: 4242003786369
 Nombre de cavités - (2010/30/CE): 1
 Classe d'efficacité énergétique: d'efficacité énergétique A+: sècheage économe.
 Energy consumption per cycle conventional (2010/30/EC):0.87 kWh/cycle
 Energy consumption per cycle forced air convection (2010/30/EC): 0.69 kWh/cycle
 Indice de classe énergétique - NOUVEAU (2010/30/CE): 81.2 %
 Puissance de raccordement: 3600 W
 Intensité: 16 A
 Tension: 220-240 V
 Fréquence:50; 60 Hz
 Type de prise: Prise Gardy avec fil de terre
 Liste des accessoires inclus: 1 x tôle de cuisson émaillée, 1 x grille, 1 x lèchefrite pour pyrolyse



iQ700, Four multifonctionnel avec ajout de vapeur, 60 x 60 cm, Inox HR675GBS1

Équipement

Type de four / Modes de cuisson:

- Four multifonction avec 13 modes de cuisson: Air pulsé 4D, Air pulsé ECO, Chaleur voûte/sole, Chaleur voûte/sole ECO, Gril & air pulsé, Gril grande surface, Gril petite surface, Fonction "Pizza", Fonction "produits surgelés" (coolStart), Chaleur sole, Cuisson à basse température, Préchauffage, Garder au chaud
- Modes de cuisson additionnels avec vapeur: Régénérer, Levage de pâte
- Réglage de température: 30 °C - 300 °C
- Volume intérieur: 71 l

Supports d'enfournement / Système d'extraction:

- Nombre de niveaux possibles: 5 unités
- Cavité avec supports d'enfournement (rails télescopiques à installer ultérieurement - en option), pyrolysables

Design:

- Bouton de commande rotatif
- Cavité intérieure en émail anthracite

Nettoyage:

- activeClean - nettoyage pyrolytique
- humidClean - nettoyage hydrolyse.
- Porte en verre plein

Confort :

- Led-touch control (rouge/blanc)
- Horloge électronique
- Proposition de température
- Indications de la température actuelle Indication du préchauffage Fonction Sabbath
- cookControl: 20 programmes automatiques
- Fonctions supplémentaires:
- Programme de détartrage
- Fonction de séchage
- Porte abattante, Système softClose : fermeture douce assistée, Système softOpening : ouverture amorties
- Poignée droite
- cookControl: système d'assistance pour des résultats de cuisson parfaits
- Préchauffage rapide
- coolStart
- Éclairage halogène, Éclairage du four déconnectable
- Réservoir d'eau, contenance: 1 l
- Indicateur du réservoir vide
- Générateur de vapeur hors de la cavité
- Ventilateur de refroidissement

Accessoires:

- 1 x tôle de cuisson émaillée, 1 x grille, 1 x lèchefrite pour pyrolyse

Environnement/Sécurité:

- Façade froide Confort: 30°C

- Faible température de la porte lors du nettoyage pyrolytique
- Fermeture automatique de la porte pendant la pyrolyse
- Sécurité enfants Coupure de sécurité Indication de la chaleur résiduelle Bouton marche Interrupteur de contact de porte

Informations techniques:

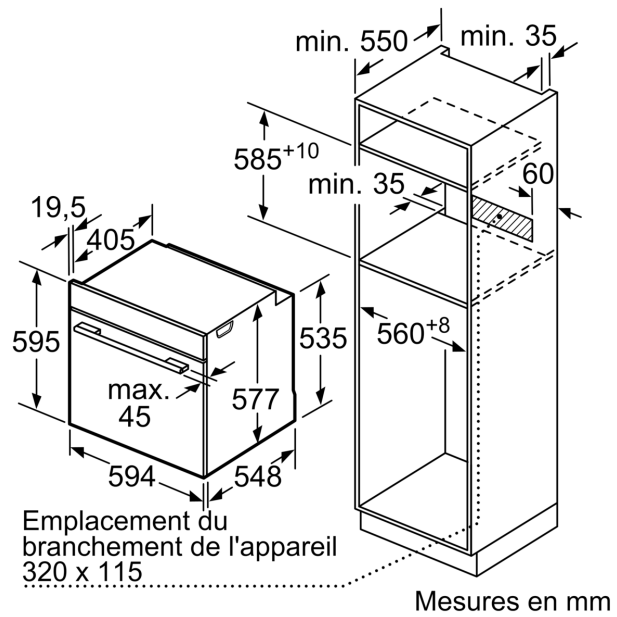
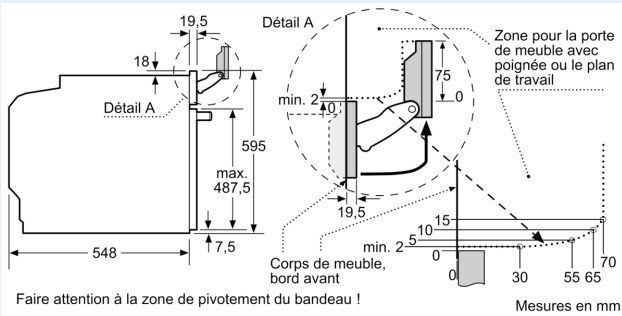
- Longueur du cordon d'alimentation: 120 cm
- Tension nominale: 220 - 240 V
- Puissance totale de raccordement: 3.6 kW
- Classe d'efficacité énergétique (selon norme EU 65/2014): A+(sur une échelle allant de A +++ à D)
- Consommation énergétique chaleur de voûte / de sole:0.87 kWh
- Consommation énergétique air chaud:0.69 kWh
- Cavité: 1 Source de chaleur: électrique Volume cavité:71 l

Dimensions:

- Dimensions appareil (HxLxP): 595 x 594 x 548 mm
- Dimensions d'encastrement (HxLxP): 585-595 x 560-568 x 550 mm
- Veuillez vous référer aux dimensions fournies dans le schéma d'installation.
- Nous vous recommandons de choisir des produits complémentaires iQ700, afin d'assurer une combinaison esthétique et optimale de vos appareils encastrables.

iQ700, Four multifonctionnel avec ajout de vapeur, 60 x 60 cm, Inox HR675GBS1

Dessins sur mesure



Si l'appareil est installé sous une table de cuisson, les épaisseurs de plaque de travail suivantes (le cas échéant y compris la sous-structure) doivent être respectées.

Type de table de cuisson	épaisseur de plaque de travail min.	
	appliqué	affleurant
Table de cuisson à induction	37 mm	38 mm
table de cuisson à induction pleine surface	47 mm	48 mm
table de cuisson à gaz	30 mm	38 mm
table de cuisson électrique	27 mm	30 mm

