

iQ500, Four multifonctionnel avec ajout de vapeur, 60 x 60 cm, Noir HR478G5B6S



A

Accessoires intégrés

1 x tôle de cuisson, 1 x grille, 1 x lèchefrite pour pyrolyse

Accessoires en option

HZ327000 PIERRE A PAIN, HZ32WA00 ;, HZ531010 ;, HZ532010 ;, HZ538000 CLIP RAIL 1 NIVEAU, HZ617000 PLAT A PIZZA, HZ629070 LÈCHEFRITE PERFORÉE POUR AIRFRY, HZ631070 ;, HZ632070 Lèchefrite, HZ634000 ;, HZ638000 CLIPRAIL STANDARD, HZ664000 ;, HZ66X650 Accessory, HZ915003 PLAT A ROTIR EN VERRE 5,4 L

- ✓ Préchauffage rapide : faites chauffer votre four rapidement. Fonction coolStart : évitez l'étape du préchauffage pour cuire vos plats surgelés.
- ✓ activeClean® : votre four se nettoie automatiquement.
- ✓ Croûtes croustillantes et rôtis juteux - addedSteam.
- ✓ Home Connect : l'application mobile de votre cuisine intelligente.
- ✓ cookControl30 : les programmes automatiques assurent les meilleurs résultats.

Équipement

Données techniques

Type de pose: Encastrable
 Système de nettoyage intégré: Pyrolyse
 Taille de la niche d'encastrement: 585-595 x 560-568 x 550 mm
 Dimensions du produit: 595 x 594 x 548 mm
 Dimensions du produit emballé: 675 x 660 x 690 mm
 Matériau du bandeau: Verre
 Matériau de la porte: Verre
 Poids net: 41.2 kg
 Volume utile du four: 71 l
 Modes de cuisson: Régénération, Gril pleine largeur, Air pulsé doux, Air chaud, Convection, Mode pizza, Spécial aliments surgelés, Gril air pulsé
 Contrôle de température: Electronique
 Nombre de lampe(s): 1
 Longueur du cordon électrique: 120.0 cm
 Code EAN: 4242003856123
 Nombre de cavités - (2010/30/CE): 1
 Classe d'efficacité énergétique: A
 Energy consumption per cycle conventional (2010/30/EC): 0.99 kWh/cycle
 Energy consumption per cycle forced air convection (2010/30/EC): 0.81 kWh/cycle
 Indice de classe énergétique - NOUVEAU (2010/30/CE): 95.3 %
 Puissance de raccordement: 3600 W
 Intensité: 16 A
 Tension: 220-240 V
 Fréquence: 50; 60 Hz
 Type de prise: Prise Gardy avec fil de terre
 Liste des accessoires inclus: 1 x tôle de cuisson, 1 x grille, 1 x lèchefrite pour pyrolyse



iQ500, Four multifonctionnel avec ajout de vapeur, 60 x 60 cm, Noir HR478G5B6S

Équipement

Type de four / Modes de cuisson:

- Four avec 8 modes de cuisson: Air pulsé doux, Air pulsé 3D, Chaleur voûte/sole, Fonction "produits surgelés" (coolStart), Gril & air pulsé, Gril grande surface, Fonction "Pizza", Régénérer
- Modes de cuisson combinés avec ajout de vapeur : 3D HotAir, Air pulsé 3D, Chaleur voûte/sole
- Réglage de température: 30 °C - 275 °C
- Volume intérieur: 71 l

Supports d'enfournement / Système d'extraction:

- Nombre de niveaux possibles: 5 unités
- rail varioClip, avec arrêt intégré

Design:

- Black Steel Design
- LightControl : bouton illuminée
- Bouton de commande rotatif
- Cavité intérieure en émail anthracite

Nettoyage:

- activeClean - nettoyage pyrolytique
- Porte en verre plein

Confort :

- Led-touch control (rouge/blanc)
- Horloge électronique
- Proposition de température
- départ automatique Indication du préchauffage Thermomètre de cuisson Fonction Sabbath
- cookControl: 30 programmes automatiques
- Fonctions supplémentaires:
- Programme de détartrage
- Porte abattante, Système softClose : fermeture douce assistée, Système softOpening : ouverture amorties
- Poignée en verre blackStyle studioLine
- cookControl: système d'assistance pour des résultats de cuisson parfaits
- roastingSensor - 1 point de mesure
- Préchauffage rapide
- coolStart
- Eclairage halogène, Eclairage du four déconnectable
- Réservoir d'eau d'une capacité de 220ml
- Générateur de vapeur hors de la cavité
- Ventilateur de refroidissement
- Home Connect : pilotage et contrôle du four à distance

Accessoires:

- 1 x tôle de cuisson, 1 x grille, 1 x lèche-frite pour pyrolyse

Environnement/Sécurité:

- Façade froide Confort: 30°C
- Faible température de la porte lors du nettoyage pyrolytique
- Verrou. de porte mécanique

- Fermeture automatique de la porte pendant la pyrolyse Sécurité enfants Coupure de sécurité Indication de la chaleur résiduelle Interrupteur de contact de porte

Informations techniques:

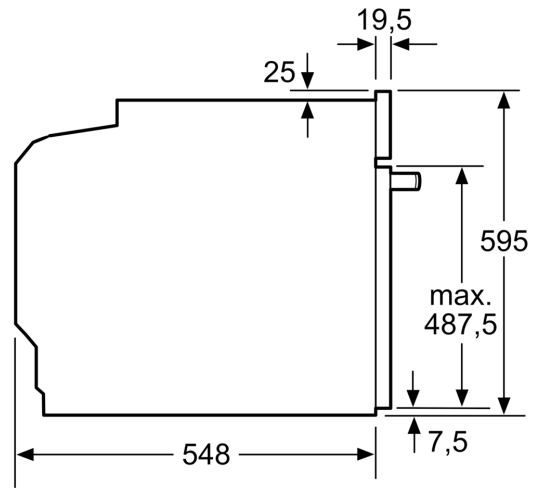
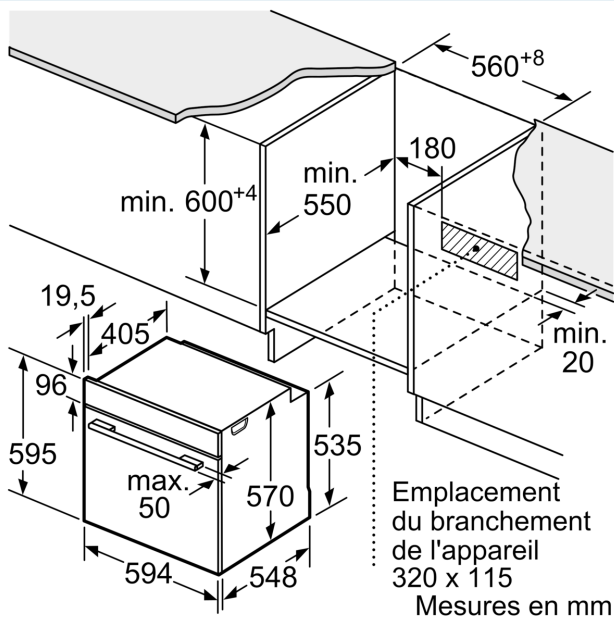
- Longueur du cordon d'alimentation: 120 cm
- Tension nominale: 220 - 240 V
- Puissance totale de raccordement: 3.6 kW
- Classe d'efficacité énergétique (selon norme EU 65/2014): A(sur une échelle allant de A +++ à D)
- Consommation énergétique chaleur de voûte / de sole: 0.99 kWh
- Consommation énergétique air chaud: 0.81 kWh
- Cavité: 1 Source de chaleur: électrique Volume cavité: 71 l

Dimensions:

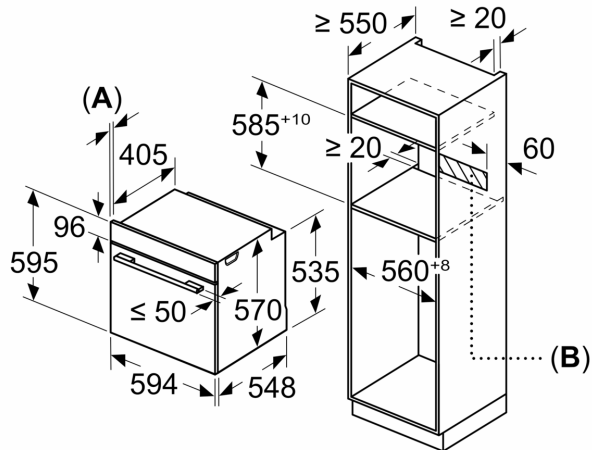
- Dimensions appareil (HxLxP): 595 x 594 x 548 mm
- Dimensions d'encastrement (HxLxP): 585-595 x 560-568 x 550 mm
- Veuillez vous référer aux dimensions fournies dans le schéma d'installation.
- Nous vous recommandons de choisir des produits complémentaires IQ500, afin d'assurer une combinaison esthétique et optimale de vos appareils encastrables.

iQ500, Four multifonctionnel avec ajout de vapeur, 60 x 60 cm, Noir HR478G5B6S

Dessins sur mesure



Mesures en mm



A: 19,5 mm
B: Espace pour le raccordement de l'appareil 320 x 115 mm

Montage avec une table de cuisson.

