

iQ300, Four multifonctionnel avec ajout de vapeur, 60 x 60 cm, Inox HR372G0S3



EXTRA KLASSE

Accessoires intégrés

1 x grille, 1 x lèchefrite pour pyrolyse, 1 x Plaque chauffante Air Fry

Accessoires en option

HZ538000	CLIP RAIL 1 NIVEAU
HZ629070	LECHEFRITE PERFOREE AIR FRY
HZ631070 :	
HZ32WA00	Sonde à viande sans fil
HZ634000	Grille a patisserie et rotisserie
HZ638000	CLIPRAIL STANDARD
HZ65MA00	Accessoire
HZ66X650	Accessory

D'excellents résultats dans votre cuisine : four autonettoyant avec activeClean, vapeur ajoutée et Air Fry.

- ✓ Air fry – la façon la plus saine de grignoter.
- ✓ Ajout de vapeur : des aliments croustillants à l'extérieur et juteux à l'intérieur.
- ✓ activeClean® : Le système de four automatique et autonettoyant pour réduire les efforts de nettoyage du four.
- ✓ Commande tactile LED - Facile à utiliser, sans aucun bouton.
- ✓ Programmes automatiques pour des résultats parfaits - cookControl15.

Équipement

Données techniques

Type d'installation: Encastrable
 Système de nettoyage intégré: activeClean® : système de nettoyage pyrolytique + système de nettoyage humidClean Plus
 Taille de la niche d'encastrement:585-595 x 560-568 x 550 mm
 Dimensions de l'appareil (HxLxP): 595x594x548 mm
 Dimensions du produit emballé: 670x660x690 mm
 Matériau du bandeau:Verre
 Matériau de la porte: Verre
 Poids net: 38.4 kg
 Volume utile du four: 71 l
 Modes de cuisson: Air fry, Gril pleine largeur, Air chaud doux, Air chaud, Convection, Mode pizza, Gril air pulsé
 Longueur du cordon électrique: 120 cm
 Code EAN: 4242003956748
 Nombre de cavités - (2010/30/CE): 1
 Classe d'efficacité énergétique¹: A+
 Energy consumption per cycle conventional (2010/30/EC): 0.94 kWh/cycle
 Energy consumption per cycle forced air convection (2010/30/EC): 0.69 kWh/cycle
 Indice de classe énergétique - NOUVEAU (2010/30/CE): 81.2 %
 Puissance de raccordement: 3600 W
 Intensité: 16 A
 Tension: 220-240 V
 Fréquence:50; 60 Hz
 Type de prise: Prise Gardy avec fil de terre
 Liste des accessoires inclus: 1 x grille, 1 x lèchefrite pour pyrolyse, 1 x Plaque chauffante Air Fry



¹ Sur une échelle de classes d'efficacité énergétique de A+++ à D

iQ300, Four multifonctionnel avec ajout de vapeur, 60 x 60 cm, Inox HR372G0S3

Équipement

Type de four / Modes de cuisson:

- Four avec 8 modes de cuisson: Air pulsé doux, Air pulsé 3D, Chaleur voûte/sole, Gril & air pulsé, Gril grande surface, Fonction "Pizza", Air chaud + vapeur
- Réglage de température: 30 °C - 275 °C
- Volume intérieur: 71 l

Supports d'enfournement / Système d'extraction:

- Nombre de niveaux possibles: 5 unité
- rail varioClip, avec arrêt intégré

Design:

- Commande par capteurs touchControl
- Cavité intérieure en émail anthracite

Nettoyage:

- activeClean - nettoyage pyrolytique
- Cleaning Assistance (nettoyage par hydrolyse)
- Porte en verre plein

Confort :

- Led-touch control (rouge/blanc)
- Horloge électronique
- Proposition de température
- Indication du préchauffage
- cookControl: 15 programmes automatiques
- Fonctions supplémentaires:
- Programme de détartrage
- Porte abattante, Système softClose : fermeture douce assistée, Système softOpening : ouverture amorties
- Poignée droite
- Système softOpening : ouverture amorties
- cookControl: système d'assistance pour des résultats de cuisson parfaits
- Préchauffage rapide
- Eclairage halogène, Eclairage du four déconnectable
- Plusieurs niveaux d'intensité de vapeur disponibles
- Réservoir d'eau d'une capacité de 220ml
- Indicateur du réservoir vide
- Générateur de vapeur hors de la cavité
- Ventilateur de refroidissement

Accessoires:

- 1 x grille, 1 x lèchefrite pour pyrolyse, 1 x Plaque chauffante Air Fry

Sécurité:

- Façade froide Confort: 30°C
- Faible température de la porte lors du nettoyage pyrolytique
- Porte vitrée CoolTouch
- Fermeture automatique de la porte pendant la pyrolyse
- Sécurité enfants
- Coupure de sécurité

- Bouton marche

Informations techniques:

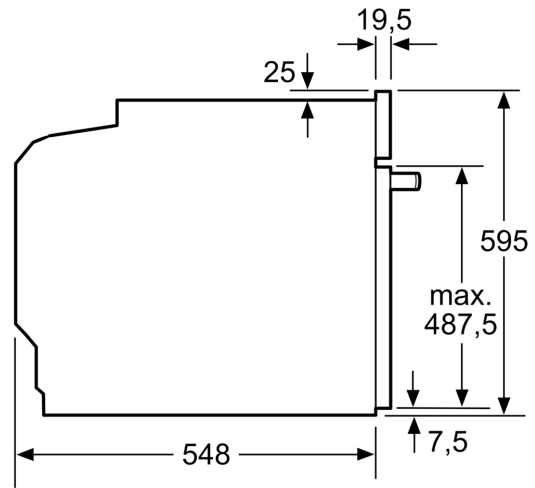
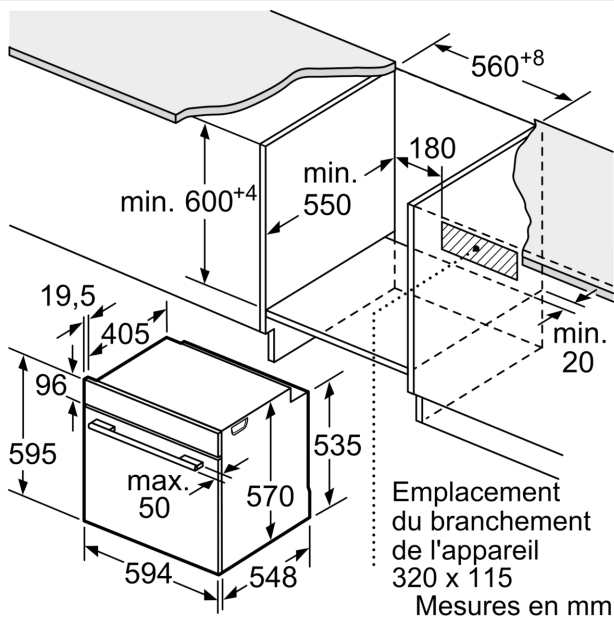
- Longueur du cordon d'alimentation: 120 cm
- Tension nominale: 220 - 240 V
- Puissance totale de raccordement: 3.6 kW
- Classe d'efficacité énergétique (selon norme EU 65/2014): A+(sur une échelle allant de A+++ à D)
- Consommation énergétique chaleur de voûte / de sole: 0.94 kWh
- Consommation énergétique air chaud: 0.69 kWh
- Cavité: 1
- Source de chaleur: électrique
- Volume cavité: 71 l

Dimensions:

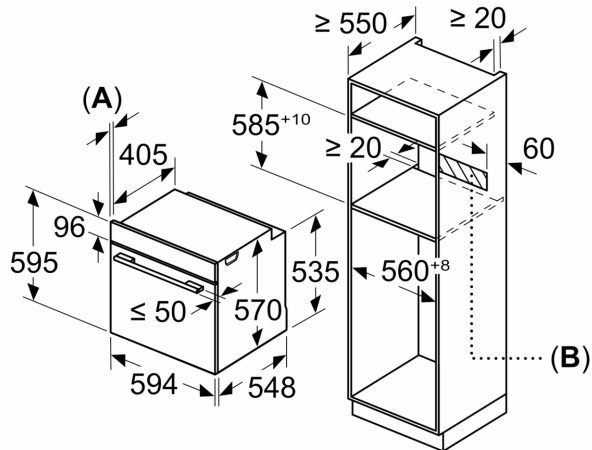
- Dimensions appareil (HxLxP): 595 x 594 x 548 mm
- Dimensions d'encastrement (HxLxP): 585-595 x 560-568 x 550 mm
- Veuillez consulter les dimensions d'encastrement indiquées dans le schéma d'installation.

iQ300, Four multifonctionnel avec ajout de vapeur, 60 x 60 cm, Inox HR372G0S3

Dessins sur mesure



Mesures en mm



A: 19,5 mm
B: Espace pour le raccordement de l'appareil 320 x 115 mm

Montage avec une table de cuisson.

