

**Série 8, Four combi micro-ondes  
et AddedSteam, 60 x 60 cm, Acier  
inoxydable  
HNG6764S6**



**Accessoires intégrés**

1 x tôle de cuisson émaillée  
1 x grille  
1 x lèchefrite pour pyrolyse

**Accessoires en option**

HEZ631070 :  
HEZ660050 : Accessory

**Le four encastrable avec PerfectBake,  
PerfectRoast, micro-ondes et vapeur  
additionnelle: des résultats parfaits et  
croustillants, même lorsque vous êtes  
pressé.**

- **Added Steam** : des aliments croustillants à l'extérieur et juteux à l'intérieur.
- **La fonction micro-ondes**: pour réchauffer rapidement ou cuire en combinaison à l'air pulsé.
- **Air pulsé 4D** : distribution homogène de la chaleur pour un résultat parfait à tous les niveaux.
- **Fonction Assist** : sélectionne automatiquement le mode, la température et la durée de cuisson adaptés pour un grand choix de recettes.
- **Écran tactile TFT** : un affichage clair et illustré, pour une utilisation simple et intuitive de votre four.

**Données techniques**

Type de four à micro-ondes : MO Combiné

Type de commandes : Electronique

Couleur/matériau de la face avant : Inox

Dimensions du produit : 595 x 594 x 548 mm

Dimensions de la cavité : 357.0 x 480 x 392.0 mm

Longueur du cordon électrique : 120 cm

Poids net : 49,1 kg

Poids brut : 52,6 kg

Code EAN : 4242002808314

Puissance maximum du micro-ondes : 800 W

Puissance de raccordement : 3600 W

Intensité : 16 A

Tension : 220-240 V

Fréquence : 60; 50 Hz

Type de prise : 0

Dimensions de la cavité : 357.0 x 480 x 392.0 mm

Liste des accessoires inclus : 1 x tôle de cuisson émaillée, 1 x grille, 1 x lèchefrite pour pyrolyse



## Série 8, Four combi micro-ondes et AddedSteam, 60 x 60 cm, Acier inoxydable HNG6764S6

**Le four encastrable avec PerfectBake, PerfectRoast, micro-ondes et vapeur additionnelle: des résultats parfaits et croustillants, même lorsque vous êtes pressé.**

### Type de four / Modes de cuisson:

- Four multifonction avec 14 modes de cuisson: Air pulsé 4D, Air chaud ECO, Chaleur de voûte / de sole, Chaleur voûte/sole ECO, Gril ventilé infrarouge, Gril grande surface, Gril petite surface, Position Pizza, Chaleur de sole, Chaleur "intensive", Cuisson à basse température, Préchauffage, Déshydrater, Maintenir chaud
- Modes de cuisson additionnels avec vapeur: Régénérer, Levage de pâte
- Modes de cuisson additionnels avec micro-ondes: Micro-ondes, microCombi (varioSpeed)
- Technologie intelligente "Inverter" : la puissance maximale du micro-ondes est régulée à 600 W en cas d'utilisation prolongée pour préserver la qualité des aliments
- Réglage de température: 30 °C - 300 °C
- Volume intérieur: 67 l

### Supports d'enfournement / Système d'extraction:

- Nombre de niveaux possibles: 5 unité
- Rails télescopiques à 1 niveau, pyrolytique

### Design:

- Anneau de contrôle intuitif
- Cavité intérieure en émail anthracite

### Nettoyage:

- Nettoyage pyrolytique
- Cleaning Assistance

### Confort :

- Led-touch control (rouge/blanc)
- Horloge électronique
- Proposition de température
  - Indications de la température actuelle
  - Indication du préchauffage
  - Thermomètre de cuisson
  - Fonction Sabbath
- Porte abattante, Four avec porte SoftClose, SoftOpening
- Poignée droite
- Assist: système d'assistance pour des résultats de cuisson parfaits
- PerfectBake: capteur de cuisson
- PerfectRoast: capteur de température multipoint
- Préchauffage rapide
- Eclairage LED, LED multiniveaux, Eclairage du four déconnectable
- Réservoir d'eau, contenance: 1 l
- Indicateur du réservoir vide
- Générateur de vapeur hors de la cavité
- Ventilateur de refroidissement
- Home Connect par WLAN (contrôle du four à distance)

### Accessoires:

- 1 x lèchefrite pour pyrolyse, 1 x tôle de cuisson émaillée, 1 x grille

### Environnement/Sécurité:

- Façade froide Confort: 30°C
- Fermeture automatique de la porte pendant la pyrolyse
- Sécurité enfants
- Coupe de sécurité
- Indication de la chaleur résiduelle
- Bouton marche
- Interrupteur de contact de porte

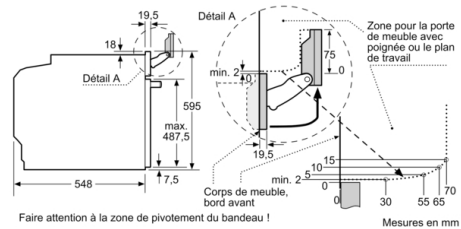
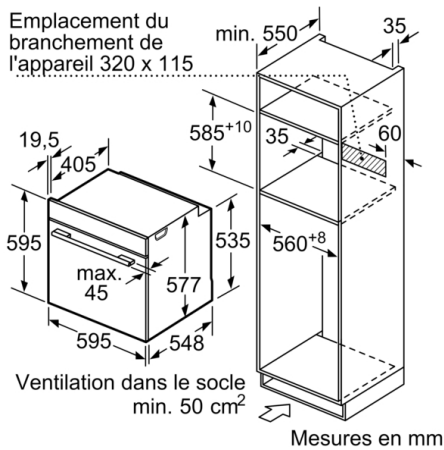
### Informations techniques:

- Longueur du cordon d'alimentation: 120 cm
- Tension nominale: 220 - 240 V
- Puissance totale de raccordement: 3.6 kW

### Dimensions:

- Dimensions appareil (HxLxP): 595 x 594 x 548 mm
- Dimensions d'encastrement (HxLxP): 585-595 x 560-568 x 550 mm
- Veuillez vous référer aux dimensions fournies dans le schéma d'installation.
- Nous vous recommandons de choisir des produits complémentaires SER8, afin d'assurer une combinaison esthétique et optimale de vos appareils encastrables.

## Série 8, Four combi micro-ondes et AddedSteam, 60 x 60 cm, Acier inoxydable HNG6764S6



Si l'appareil est installé sous une table de cuisson, les épaisseurs de plaque de travail suivantes (le cas échéant y compris la sous-structure) doivent être respectées.

Type de table de cuisson	épaisseur de plaque de travail min.	
	appliqué	affleurant
Table de cuisson à induction	37 mm	38 mm
table de cuisson à induction pleine surface	47 mm	48 mm
table de cuisson à gaz	30 mm	38 mm
table de cuisson électrique	27 mm	30 mm

