

iQ700, Four combi micro-ondes et ajout de vapeur, 60 x 60 cm, Noir HN978GMB1



Accessoires intégrés

1 x tôle de cuisson émaillée, 1 x grille, 1 x lèche-frite pour pyrolyse

Accessoires en option

HZ327000 PIERRE A PAIN, HZ531010 :, HZ532010 :, HZ617000 PLAT A PIZZA, HZ629070 LECHEFRITE PERFOREE POUR AIRFRY, HZ631070 :, HZ632070 Lèche-frite, HZ633001 Couvercle pour poêle professionnelle, HZ633070 PLAT ULTRA PROFOND, HZ633073 Plat ultra profond, HZ634000 :, HZ635000 SET BARBECUE POUR AIRFRY, HZ636000 LECHEFRITE EN VERRE, HZ664000 :, HZ66X650 Accessory, HZ6BMA00 KIT D'ASSEMBLAGE POUR INSTALLATION VERTI, HZ915003 PLAT A ROTIR EN VERRE 5,4 L, HZGOAS00 Câble de raccordement 3m

Le four à micro-ondes intelligent varioSpeed avec Oven Assistant avec commande vocale et activeClean pour un nettoyage du four sans effort.

- ✓ cookControl Pro - Des plats de haut vol, peu importe la recette ou les circonstances.
- ✓ Oven Assistant avec Voice Control – Réglez intuitivement le bon programme.
- ✓ humidClean Plus : un nettoyage rapide grâce à la vaporisation d'eau savonneuse. Gain de temps garanti.
- ✓ pulseSteam: plus croustillant et plus juteux en ajoutant de la vapeur.
- ✓ Home Connect avec Commande et Contrôle à Distance - Libérez tout le potentiel de votre four intelligent.

Équipement

Données techniques

Fonction additional:Four combi micro-ondes
 Type de commandes:Electronique
 Dimensions du produit:595 x 594 x 548 mm
 Dimensions de la cavité:357.0 x 480 x 392.0 mm
 Longueur du cordon électrique:120.0 cm
 Poids net:49.5 kg
 Poids brut:52.7 kg
 Code EAN:4242003902370
 Puissance maximale micro-ondes:800 W
 Puissance de raccordement:3600 W
 Intensité:16 A
 Tension:220-240 V
 Fréquence:50; 60 Hz
 Type de prise:Prise Gardy avec fil de terre
 Liste des accessoires inclus: 1 x tôle de cuisson émaillée, 1 x grille, 1 x lèche-frite pour pyrolyse



iQ700, Four combi micro-ondes et ajout de vapeur, 60 x 60 cm, Noir HN978GMB1

Équipement

Type de four / Modes de cuisson:

- 27 modes de cuisson : Air pulsé 4D, Chaleur voûte/sole, Gril & air pulsé, Gril grande surface, Gril petite surface, Fonction "Pizza", Fonction "produits surgelés" (coolStart), Chaleur sole, Chaleur "intensive", Cuisson à basse température, Préchauffage, Déshydrater, Garder au chaud, Air pulsé doux, Chaleur douce, Régénérer, Levage de pâte, Micro-ondes, Air pulsé 3D, maintien au chaud + vapeur, Air pulsé 4D + vapeur, Chaleur voûte/sole, 4D Hot air, Chaleur voûte/sole + micro-ondes, Gril grande surface + micro-ondes, Gril petite surface + micro-ondes, Gril air pulsé + micro-ondes
- Puissance micro-ondes max : 800 W - 5 puissances micro-ondes (90 W, 180 W, 360 W, 600 W, boost)
- Technologie intelligente "Inverter" : la puissance maximale du micro-ondes est régulée à 600 W en cas d'utilisation prolongée pour préserver la qualité des aliments
- Réglage de température: 30 °C - 300 °C
- Volume intérieur: 67 l

Supports d'enfournement / Système d'extraction:

- Nombre de niveaux possibles: 5 unité
- Rails télescopiques à 1 niveau, pyrolysables

Design:

- Black Steel Design
- Commande par capteurs touchControl
- Poignée en verre studioLine
- Cavité intérieure en émail anthracite

Nettoyage:

- activeClean - nettoyage pyrolytique
- Cleaning Assistance (nettoyage par hydrolyse)

Confort :

- Assistant à commande vocale
- Led-touch control (rouge/blanc)
- Horloge électronique
- Proposition de température
- Indications de la température actuelle Indication du préchauffage Thermomètre de cuisson
- Porte abattante, Système softClose : fermeture douce assistée, Système softOpening : ouverture amorties
- cookControl Pro
- sonde de cuisson 3 points
- Préchauffage rapide
- coolStart
- Programme de détartrage
- steamBoost niveau de vapeur élevé niveau de vapeur faible niveau de vapeur moyen Fonction de séchage - Ajouter de la vapeur intensive pendant 3 minutes en appuyant sur un bouton.
- Plusieurs niveaux d'intensité de vapeur disponibles
- Eclairage LED, Eclairage du four déconnectable
- Indicateur du réservoir vide
- Générateur de vapeur hors de la cavité

- Ventilateur de refroidissement
- Home Connect : pilotage et contrôle du four à distance

Accessoires:

- 1 x tôle de cuisson émaillée, 1 x grille, 1 x lèchefrite pour pyrolyse

Environnement/Sécurité:

- Façade froide Confort: 30°C
- Porte vitrée CoolTouch
- Verrou. de porte mécanique
- Fermeture automatique de la porte pendant la pyrolyse Sécurité enfants Coupure de sécurité Indication de la chaleur résiduelle Bouton marche Interrupteur de contact de porte

Informations techniques:

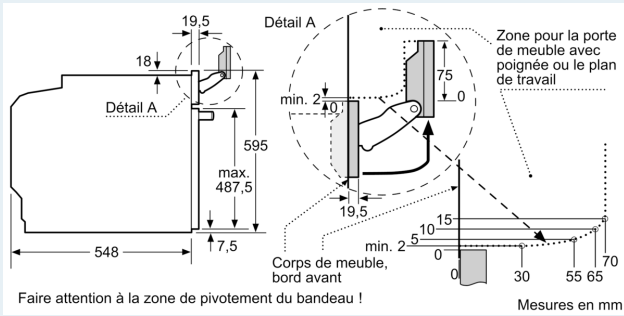
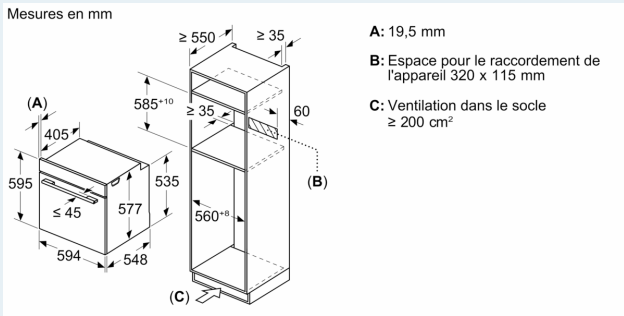
- Longueur du cordon d'alimentation: 120 cm
- Tension nominale: 220 - 240 V
- Puissance totale de raccordement: 3.6 kW

Dimensions:

- Dimensions appareil (HxLxP): 595 x 594 x 548 mm
- Dimensions d'encastrement (HxLxP): 585-595 x 560-568 x 550 mm
- Veuillez vous référer aux dimensions fournies dans le schéma d'installation.

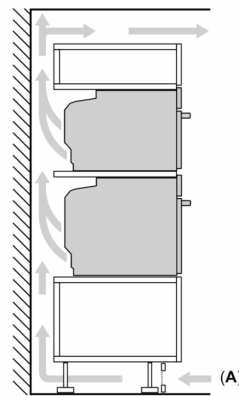
iQ700, Four combi micro-ondes et ajout de vapeur, 60 x 60 cm, Noir HN978GMB1

Dessins sur mesure



Installation de deux appareils superposés

Échange d'air



A: Entrée d'air $\geq 200 \text{ cm}^2$

Si l'appareil est installé sous une table de cuisson, les épaisseurs de plaque de travail suivantes (le cas échéant y compris la sous-structure) doivent être respectées.

Type de table de cuisson	épaisseur de plaque de travail min.	
	appliqué	affleurant
Table de cuisson à induction	37 mm	38 mm
table de cuisson à induction pleine surface	47 mm	48 mm
table de cuisson à gaz	30 mm	38 mm
table de cuisson électrique	27 mm	30 mm

