

iQ700 Four + micro-ondes combiné HM876G2S1 - Inox



Le four combi micro-ondes avec capteurs pour des résultats de cuisson parfaits en un rien de temps.

- ✓ varioSpeed: réduction du temps de cuisson jusqu'à 50%.
- ✓ TFT Touchdisplay: menu de navigation facile à utiliser avec un bon display.
- ✓ roastingSensor Plus: pour une cuisson simple et fiable.
- ✓ activeClean: le système automatique pour un nettoyage sans effort.
- ✓ cookControl Plus: succès garanti de nombreux plats.

Équipement

Données techniques

Type de four à micro-ondes : MO Combiné
 Type de commandes : Electronique
 Couleur/matériau de la face avant : Inox
 Dimensions du produit (mm) : 595 x 594 x 548
 Dimensions de la cavité (mm) : 357.0 x 480 x 392.0
 Longueur du cordon électrique (cm) : 120
 Poids net (kg) : 45,521
 Poids brut (kg) : 48,0
 Code EAN : 4242003683767
 Puissance maximum du micro-ondes : 800
 Puissance de raccordement (W) : 3600
 Intensité (A) : 16
 Tension (V) : 220-240
 Fréquence (Hz) : 50; 60
 Type de prise : Fiche cont.terre/Gard.fil ter.



Accessoires intégrés

- 1 x tôle de cuisson émaillée
- 1 x grille
- 1 x Forme à pizza
- 1 x lèchefrite pour pyrolyse

Accessoires en option

- | | |
|----------|---------------------|
| HZ636000 | LECHEFRITE EN VERRE |
| HZ634080 | |
| HZ633070 | PLAT ULTRA PROFOND |
| HZ632070 | Lèchefrite |
| HZ631070 | |
| HZ625071 | Tôle à griller |
| HZ617000 | PLAT A PIZZA |
| HZ327000 | PIERRE A PAIN |

iQ700

Four + micro-ondes combiné

HM876G2S1 - Inox

Équipement

Type de four / Modes de cuisson:

- Four + micro-ondes combiné avec 15 modes de cuisson: Air pulsé 4D, Air pulsé ECO, Chaleur voûte/sole, Chaleur voûte/sole ECO, Gril & air pulsé, Gril grande surface, Gril petite surface, Fonction "Pizza", Fonction "produits surgelés" (coolStart), Chaleur sole, Chaleur "intensive", Cuisson à basse température, Préchauffage, Déshydrater, Garder au chaud
- Modes de cuisson additionnels avec micro-ondes: Micro-ondes, microCombi (varioSpeed)
- Puissance maximale: 800 W - 5 puissances micro-ondes (90 W, 180 W, 360 W, 600 W, 800 W) avec inverseur
- Réglage de la température: 30 °C - 300 °C
- Préchauffage rapide
- Volume intérieur: 67 l

Nettoyage:

- activeClean - nettoyage pyrolytique
- Supports d'enfournement et tôle à pâtisserie résistants à la pyrolyse
- Porte pour four à micro-ondes

Confort / Sécurité:

- Horloge électronique
- roastingSensor Plus
- cookControl Plus: système d'assistance pour des résultats de cuisson parfaits
- Façade froide Confort: 30 °C (four à 180°C)
- Eclairage LED, Eclairage du four déconnectable
- Proposition de température
- Indication de la température actuelle
- Indication du préchauffage
- Fonction Sabbath
- Ventilateur de refroidissement
- Verrouillage électronique de la porte
- Sécurité enfants
- Coupure de sécurité
- Indication de la chaleur résiduelle
- Bouton Start/Stop
- Interrupteur au contact de la porte

Supports d'enfournement / Système d'extraction:

- Cavité avec supports d'enfournement et Rails télescopiques sur 1 niveau, pyrolytique

Design:

- 3,7" - Display TFT couleur & graphique avec fonction directTouch
- Bouton de commande rotatif
- Cavité en Cavité intérieure en émail anthracite

Accessoires:

- 1 x tôle de cuisson émaillée, 1 x grille, 1 x Forme à pizza, 1 x lèche-frite pour pyrolyse

Informations techniques:

- Longueur du cordon d'alimentation: 120 cm
- Puissance totale de raccordement: 3.6 kW
- Dimensions appareil (HxLxP): 595 x 594 x 548 mm
- Dimensions d'encastrement (HxLxP): 585-595 x 560-568 x 550 mm

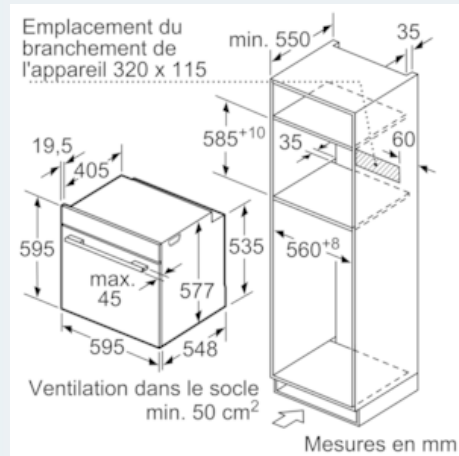
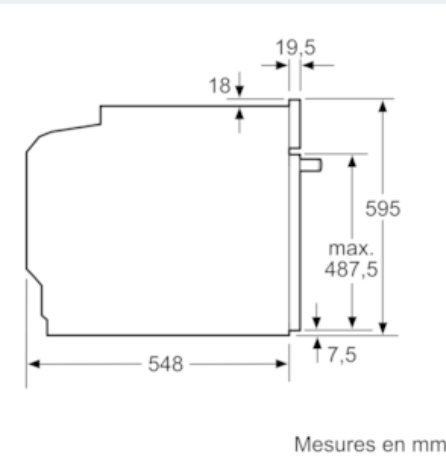
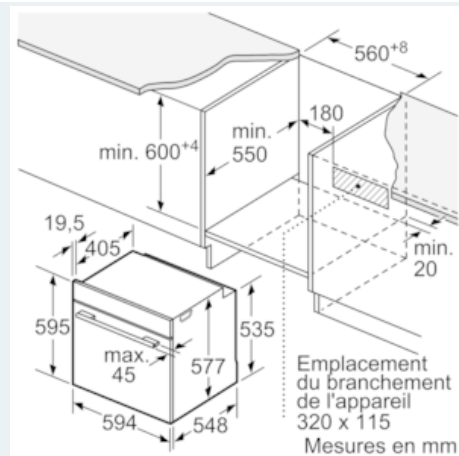
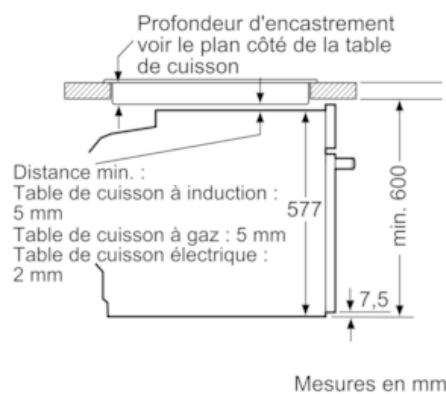
iQ700

Four + micro-ondes combiné

HM876G2S1 - Inox

Dessins sur mesure

Montage avec une table de cuisson.



Si l'appareil est installé sous une table de cuisson, les épaisseurs de plaque de travail suivantes (le cas échéant y compris la sous-structure) doivent être respectées.

Type de table de cuisson	épaisseur de plaque de travail min.	
Table de cuisson à induction	appliqué 37 mm	affleurant 38 mm
table de cuisson à induction pleine surface	47 mm	48 mm
table de cuisson à gaz	30 mm	38 mm
table de cuisson électrique	27 mm	30 mm