

iQ700, Four combi micro-ondes, 60 x 60 cm, Noir HM876G2B6



Accessoires intégrés

1 x tôle de cuisson émaillée, 1 x grille, 1 x lèchefrite pour pyrolyse

Accessoires en option

HZ327000 PIERRE A PAIN, HZ531010 :, HZ532010 :, HZ617000 PLAT A PIZZA, HZ625071 Tôle à griller, HZ631070 :, HZ632070 Lèchefrite, HZ633001 Couvercle pour poêle professionnelle, HZ633070 PLAT ULTRA PROFOND, HZ634080 :, HZ636000 LECHFRIE EN VERRE, HZ664000 :, HZ66X650 Accessory, HZ6BMA00 KIT D'ASSEMBLAGE POUR INSTALLATION VERTI, HZ915003 PLAT A ROTIR EN VERRE 5,4 L, HZG0AS00 Câble de raccordement 3m

Réduisez le temps de cuisson grâce au préchauffage rapide, varioSpeed et activeClean®. Et réglez votre four à distance avec Home Connect.

- ✓ varioSpeed : des recettes réussies en deux fois moins de temps.
- ✓ Préchauffage rapide : faites chauffer votre four rapidement.
Fonction coolStart : évitez l'étape du préchauffage pour cuire vos plats surgelés.
- ✓ activeClean® : votre four se nettoie automatiquement.
- ✓ Home Connect : l'application mobile de votre cuisine intelligente.
- ✓ cookControl Plus : réussissez toutes vos recettes.

Équipement

Données techniques

Fonction additionnel:Four combi micro-ondes
 Type de commandes:Electronique
 Dimensions du produit:595 x 594 x 548 mm
 Dimensions de la cavité:357.0 x 480 x 392.0 mm
 Longueur du cordon électrique:120.0 cm
 Poids net:45.3 kg
 Poids brut:48.5 kg
 Code EAN:4242003789605
 Puissance maximale micro-ondes:800 W
 Puissance de raccordement:3600 W
 Intensité:16 A
 Tension:220-240 V
 Fréquence:60; 50 Hz
 Type de prise:Prise Gardy avec fil de terre
 Liste des accessoires inclus: 1 x tôle de cuisson émaillée, 1 x grille, 1 x lèchefrite pour pyrolyse



iQ700, Four combi micro-ondes, 60 x 60 cm, Noir HM876G2B6

Équipement

Type de four / Modes de cuisson:

- Four multifonction avec 13 modes de cuisson: Air pulsé 4D, Air pulsé ECO, Chaleur voûte/sole, Chaleur voûte/sole ECO, Gril & air pulsé, Gril grande surface, Gril petite surface, Fonction "Pizza", Fonction "produits surgelés" (coolStart), Chaleur sole, Cuisson à basse température, Préchauffage, Garder au chaud
- Modes de cuisson additionnels avec micro-ondes: Micro-ondes, microCombi (varioSpeed)
- Technologie intelligente "Inverter" : la puissance maximale du micro-ondes est régulée à 600 W en cas d'utilisation prolongée pour préserver la qualité des aliments
- Réglage de température: 30 °C - 300 °C
- Volume intérieur: 67 l

Supports d'enfournement / Système d'extraction:

- Nombre de niveaux possibles: 5 unité
- Rails télescopiques à 1 niveau, pyrolysables

Design:

- Black Steel Design
- Bouton de commande rotatif
- Cavité intérieure en émail anthracite

Nettoyage:

- activeClean - nettoyage pyrolytique
- humidClean - nettoyage hydrolyse.

Confort :

- Led-touch control (rouge/blanc)
- Horloge électronique
- Proposition de température
- Indications de la température actuelle Indication du préchauffage Thermomètre de cuisson Fonction Sabbath
- Porte abattante, Système softClose : fermeture douce assistée, Système softOpening : ouverture amorties
- Poignée en verre blackStyle studioLine
- cookControl Plus: système d'assistance pour des résultats de cuisson parfaits
- roastingSensor Plus: thermomètre multipoint
- Préchauffage rapide
- coolStart
- Eclairage LED, Eclairage du four déconnectable
- Ventilateur de refroidissement
- Home Connect : pilotage et contrôle du four à distance

Accessoires:

- 1 x tôle de cuisson émaillée, 1 x grille, 1 x lèchefrite pour pyrolyse

Environnement/Sécurité:

- Façade froide Confort: 30°C
- Fermeture automatique de la porte pendant la pyrolyse
- Sécurité enfants Coupure de sécurité Indication de la chaleur résiduelle Bouton marche Interrupteur de contact de porte

Informations techniques:

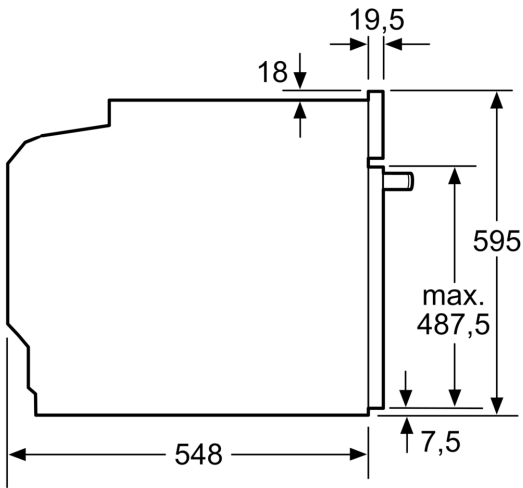
- Longueur du cordon d'alimentation: 120 cm
- Tension nominale: 220 - 240 V
- Puissance totale de raccordement: 3.6 kW

Dimensions:

- Dimensions appareil (HxLxP): 595 x 594 x 548 mm
- Dimensions d'encastrement (HxLxP): 585-595 x 560-568 x 550 mm
- Veuillez vous référer aux dimensions fournies dans le schéma d'installation.
- Nous vous recommandons de choisir des produits complémentaires iQ700, afin d'assurer une combinaison esthétique et optimale de vos appareils encastrables.

**iQ700, Four combi micro-ondes,
60 x 60 cm, Noir
HM876G2B6**

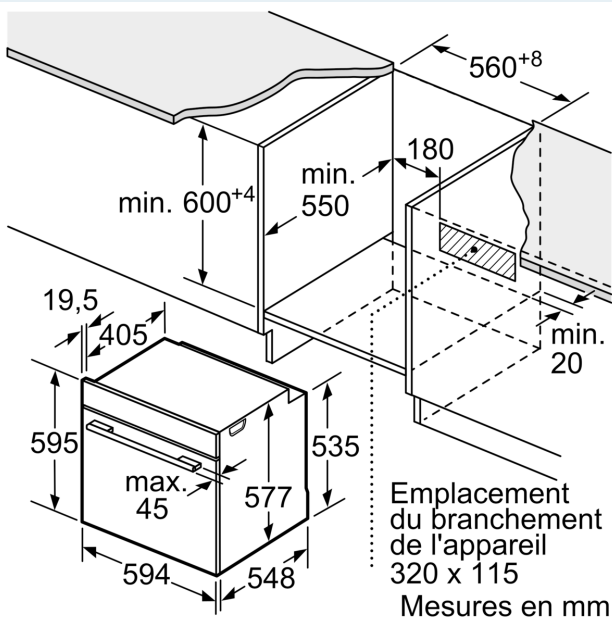
Dessins sur mesure



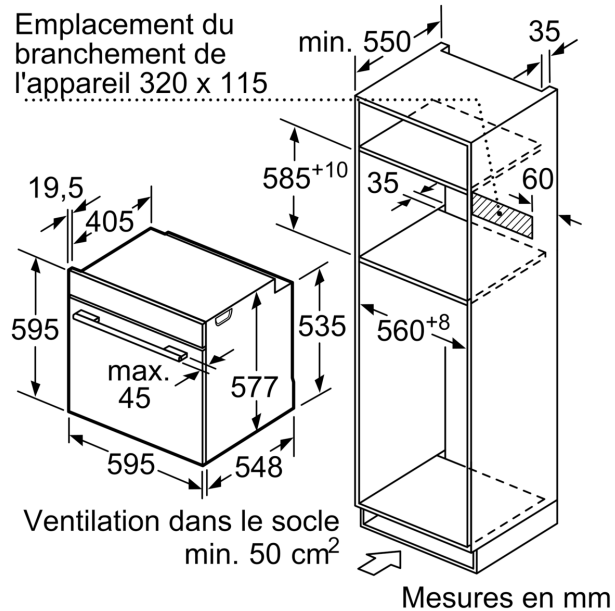
Mesures en mm

Si l'appareil est installé sous une table de cuisson, les épaisseurs de plaque de travail suivantes (le cas échéant y compris la sous-structure) doivent être respectées.

Type de table de cuisson	épaisseur de plaque de travail min.	
	appliqué	affleurant
Table de cuisson à induction	37 mm	38 mm
table de cuisson à induction pleine surface	47 mm	48 mm
table de cuisson à gaz	30 mm	38 mm
table de cuisson électrique	27 mm	30 mm



Mesures en mm



Mesures en mm