

**Série 8, Four encastrable, 60 x 60 cm, Noir
HBG734AB1**



1 x tôle de cuisson émaillée, 1 x grille, 1 x lèche-frite pour pyrolyse, 1 x Plaque chauffante Air Fry

HEZ327000 PIERRE A PAIN, HEZ32WA00 SONDE A VIANDE SANS FIL, HEZ531010 :, HEZ532010 :, HEZ538000 CLIPRAIL, HEZ617000 PLAT A PIZZA, HEZ629070 LECHEFRITE PERFOREE AIR FRY, HEZ631070 Tôle à pâtisserie en émail, HEZ632070 Tôle à pâtisserie en émail, HEZ633001 Couvercle pour poêle professionnelle, HEZ633070 Plat ultra profond, HEZ633073 Plat ultra profond, HEZ634000 GRILLE DE CUISSON ET DE ROTISSAGE, HEZ635001 KIT BARBECUE AIR FRY, HEZ638000 CLIPRAIL STANDARD, HEZ660060 Bandeau de finition, HEZ664000 Grille de cuisson et rôtissage, vapeur, HEZ915003 ROTISSOIRE EN VERRE, HEZGOAS00 Câble de raccordement 3m

Le four encastrable avec anneau de contrôle digital et écran TFT couleur tactile, la fonction Assist pour la préparation des repas, Air Fry et Home Connect pour contrôler le four depuis l'application.

- **Anneau de contrôle digital** : la commande de four la plus simple et la plus innovante.
- **TFT Touch Display** : contrôle aisé grâce à un Digital Control Ring innovant et un écran tactile TFT.
- **Arrêt automatique**: la cuisson s'arrête automatiquement dès que le plat est cuit.
- **Air Fry** : pour des aliments parfaitement frits, comme les légumes et les frites.
- **Oven Assistant avec Voice Control** : réglez facilement le bon programme.

Type d'installation: Encastrable
 Système de nettoyage intégré:Système de nettoyage ecoClean, Hydrolyse
 Taille de la niche d'encastrement:585-595 x 560-568 x 550 mm
 Dimensions du l'appareil (HxLxP): 595x594x548 mm
 Dimensions du produit emballé: 670 x 670 x 680 mm
 Matériau du bandeau:Verre
 Matériau de la porte: Verre
 Poids net:36.0 kg
 Volume utile du four:71 l
 Contrôle de température: Electronique
 Nombre de lampe(s): 1
 Longueur du cordon électrique: 120.0 cm
 Code EAN: 4242005479832
 Nombre de cavités - (2010/30/CE): 1
 Classe d'efficacité énergétique:A+
 Energy consumption per cycle conventional (2010/30/EC):0.87 kWh/cycle
 Energy consumption per cycle forced air convection (2010/30/EC):69 kWh/cycle
 Indice de classe énergétique - NOUVEAU (2010/30/CE): 81.2 %
 Puissance de raccordement: 3600 W
 Intensité: 16 A
 Tension: 220-240 V
 Fréquence: 50; 60 Hz
 Type de prise: Prise Gardy avec fil de terre
 Accessoires inclus: 1 x tôle de cuisson émaillée, 1 x grille, 1 x lèche-frite pour pyrolyse, 1 x Plaque chauffante Air Fry



Série 8, Four encastrable, 60 x 60 cm, Noir HBG734AB1

Le four encastrable avec anneau de contrôle digital et écran TFT couleur tactile, la fonction Assist pour la préparation des repas, Air Fry et Home Connect pour contrôler le four depuis l'application.

Nettoyage:

- Cleaning Assistance (nettoyage par hydrolyse)
- Revêtement EcoClean: paroi arrière
- Porte en verre plein

Type de four / Modes de cuisson:

- 14 modes de cuisson : Air chaud 3D Plus, Chaleur de voûte / de sole, Gril ventilé infrarouge, Gril grande surface, Gril petite surface, Position Pizza, Chaleur de sole, Cuisson à basse température, Décongélation, Préchauffage, Maintenir chaud, Air pulsé doux, Chaleur douce, Air Fry
- Modes de cuisson uniquement via l'application Home Connect : Laisser reposer, Préchauffage
- Volume intérieur: 71 l

Supports d'enfournement / Système d'extraction:

- Nombre de niveaux possibles: 5 unité
- rail varioClip, Système de rails 100% télescopiques, avec arrêt intégré

Design:

- Commande par touches sensibles TouchControl

Confort :

- Led-touch control (rouge/blanc)
- Horloge électronique
- Proposition de température
- Indications de la température actuelle Indication du préchauffage
- Home Connect : pilotage et contrôle du four à distance
- Porte abattante, Système SoftClose : fermeture douce assistée, Système SoftOpen : ouverture douces assistées
- Assist: système d'assistance pour des résultats de cuisson parfaits
- Préchauffage rapide
- Eclairage halogène, Eclairage du four déconnectable
- Anneau de contrôle digital
- Assistant à commande vocale
- Fonction Air Fry
- Face avant froide Confort: 40°C (four à 180°C)
- Four grande capacité
- Sécurité enfants
- Coupure de sécurité Indication de la chaleur résiduelle Bouton marche Interrupteur de contact de porte
- Système SoftOpen : ouverture douces assistées
- Ventilateur de refroidissement

Accessoires:

- 1 x Plaque chauffante Air Fry, 1 x tôle de cuisson émaillée, 1 x

grille, 1 x lèchefrite pour pyrolyse

Dimensions:

- Dimensions appareil (HxLxP): 595 x 594 x 548 mm
- Dimensions d'encastrement (HxLxP): 585-595 x 560-568 x 550 mm
- Veuillez vous référer aux dimensions fournies dans le schéma d'installation.

Environnement/Sécurité:

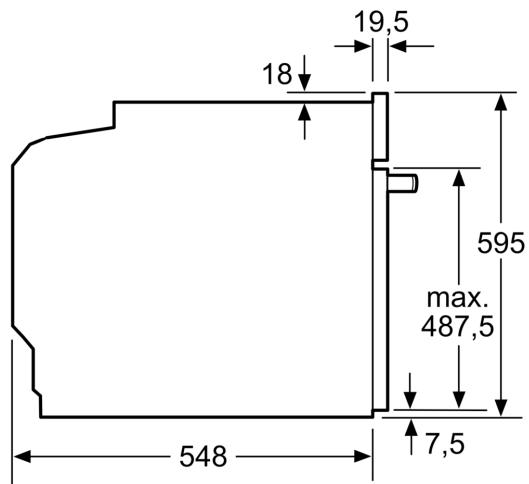
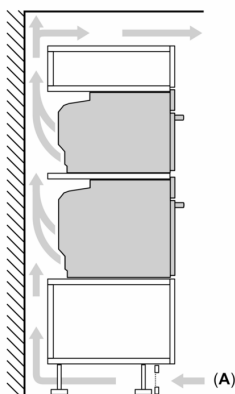
Informations techniques:

- Puissance totale de raccordement: 3.6 kW
- Classe d'efficacité énergétique (selon norme EU 65/2014): A+(sur une échelle allant de A +++ à D)
- Consommation énergétique chaleur de voûte / de sole:0.87 kWh
- Consommation énergétique air chaud:0.69 kWh
- Cavité: 1 Source de chaleur: électrique Volume cavité:71 l
- Réglage de température: 30 °C - 300 °C
- Cavité intérieure en émail anthracite
- Porte vitrée CoolTouch
- Longueur du cordon d'alimentation: 120 cm
- Tension nominale: 220 - 240 V

**Série 8, Four encastrable, 60 x 60
cm, Noir
HBG734AB1**

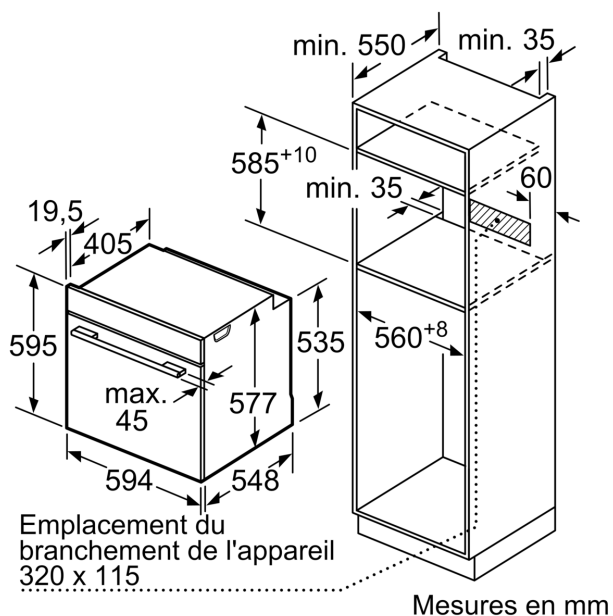
Installation de deux appareils superposés

Échange d'air



A: Entrée d'air $\geq 200 \text{ cm}^2$

Mesures en mm



Mesures en mm

Si l'appareil est installé sous une table de cuisson, les épaisseurs de plaque de travail suivantes (le cas échéant y compris la sous-structure) doivent être respectées.

Type de table de cuisson	épaisseur de plaque de travail min.	
	appliqué	affleurant
Table de cuisson à induction	37 mm	38 mm
table de cuisson à induction pleine surface	47 mm	48 mm
table de cuisson à gaz	30 mm	38 mm
table de cuisson électrique	27 mm	30 mm

