

**Série 6, Four encastrable, 60 x 60 cm, Noir
HBG537EB3**



Des résultats parfaits : Air chaud 3D pour des résultats de cuisson et de rôtissage parfaits sur trois niveaux simultanément.

- **AutoPilot 10** : des plats parfaitement réussis grâce aux 10 programmes automatiques prédéfinis.
- **Commande avec display LCD, blanc**: facile à utiliser grâce à l'accès direct à tous les fonctions, et le réglage et indication de la température.
- **Hotair 3D** : une répartition homogène de la chaleur pour des cuissons parfaites, sur trois niveaux.
- **2 Boutons rotatifs escamotables**: permettent de facilement nettoyer le panneau de commande.
- **EcoClean**: moins d'efforts de nettoyage grâce à un revêtement spécial de la paroi arrière qui absorbe automatiquement la saleté.

1 x tôle de cuisson émaillée, 1 x grille, 1 x lèchefrite pour pyrolyse

HEZ327000 PIERRE A PAIN, HEZ32WA00 SONDE A VIANDE SANS FIL, HEZ531010 :, HEZ532010 :, HEZ538000 CLIPRAIL, HEZ617000 PLAT A PIZZA, HEZ629070 LECHEFRITE PERFOREE AIR FRY, HEZ631070 Tôle à pâtisserie en émail, HEZ632070 Tôle à pâtisserie en émail, HEZ633001 Couvercle pour poêle professionnelle, HEZ633070 Plat ultra profond, HEZ633073 Plat ultra profond, HEZ634000 GRILLE DE CUISSON ET DE ROTISSAGE, HEZ636000 LECHEFRITE EN VERRE, HEZ638000 CLIPRAIL STANDARD, HEZ660060 Bandeau de finition, HEZ915003 ROTISSOIRE EN VERRE, HEZG0AS00 Câble de raccordement 3m

Type d'installation: Encastrable
 Système de nettoyage intégré:Système de nettoyage ecoClean, Hydrolyse
 Taille de la niche d'encastrement:585-595 x 560-568 x 550 mm
 Dimensions du l'appareil (HxLxP): 595x594x548 mm
 Dimensions du produit emballé: 675 x 660 x 690 mm
 Matériau du bandeau:Verre
 Matériau de la porte: Verre
 Poids net: 34.9 kg
 Volume utile du four: 71 l
 Modes de cuisson: Gril pleine largeur, Air chaud doux, Air chaud, Convection , Mode pizza, Chaleur de sole, Gril air pulsé
 Contrôle de température: Mécanique
 Nombre de lampe(s): 1
 Longueur du cordon électrique: 120.0 cm
 Code EAN: 4242005464975
 Nombre de cavités - (2010/30/CE): 1
 Classe d'efficacité énergétique:A+
 Energy consumption per cycle conventional (2010/30/EC):0.94 kWh/cycle
 Energy consumption per cycle forced air convection (2010/30/EQ):69 kWh/cycle
 Indice de classe énergétique - NOUVEAU (2010/30/CE): 81.2 %
 Puissance de raccordement: 3400 W
 Intensité: 16 A
 Tension: 220-240 V
 Fréquence: 50; 60 Hz
 Type de prise: Prise Gardy avec fil de terre
 Accessoires inclus: 1 x tôle de cuisson émaillée, 1 x grille, 1 x lèchefrite pour pyrolyse



Série 6, Four encastrable, 60 x 60 cm, Noir HBG537EB3

Des résultats parfaits : Air chaud 3D pour des résultats de cuisson et de rôtissage parfaits sur trois niveaux simultanément.

- Puissance totale de raccordement: 3.4 kW
- Tension nominale: 220 - 240 V
- 1 x grille, 1 x lèchefrite pour pyrolyse, 1 x tôle de cuisson émaillée
- Nous vous recommandons de choisir des produits complémentaires SER6, afin d'assurer une combinaison esthétique et optimale de vos appareils encastrables.
- Dimensions d'encastrement (HxLxP): 585-595 x 560-568 x 550 mm

- HBG537EB3 - Noir

Nettoyage:

- Revêtement EcoClean: paroi arrière
- Cleaning Assistance (nettoyage par hydrolyse)
- Porte en verre plein

Type de four / Modes de cuisson:

- Four multifonction avec 7 modes de cuisson: Air chaud 3D Plus, Chaleur de voûte / de sole, Gril ventilé infrarouge, Gril grande surface, Position Pizza, Chaleur de sole, Air pulsé doux
- Réglage de température: 50 °C - 275 °C
- Cavité intérieure en émail anthracite
- Volume intérieur: 71 l

Supports d'enfournement / Système d'extraction:

- Nombre de niveaux possibles: 5 unité
- Rails télescopiques à 1 niveau, avec arrêt intégré

Design:

- Boutons rotatifs escamotables, Bouton de commande rotatif

Confort :

- Led-touch control (rouge/blanc)
- Horloge électronique
- départ automatique
- Indication du préchauffage
- AutoPilot: 10 programmes automatiques
- Porte abattante, Système SoftClose : fermeture douce assistée, Système SoftOpen : ouverture douces assistées
- Poignée droite
- AutoPilot: système d'assistance pour des résultats de cuisson parfaits
- Préchauffage rapide
- Eclairage halogène
- Four grande capacité
- Face avant froide Confort: 40°C (four à 180°C)
- Sécurité enfants
- Indication de la chaleur résiduelle
- Ventilateur de refroidissement

Accessoires:

Dimensions:

- Dimensions appareil (HxLxP): 595 x 594 x 548 mm
- Veuillez vous référer aux dimensions fournies dans le schéma d'installation.

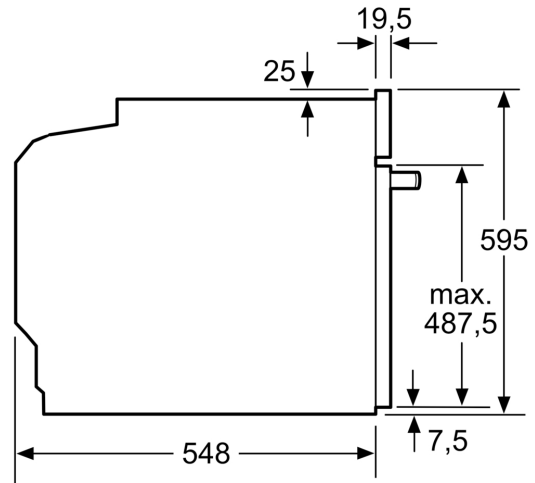
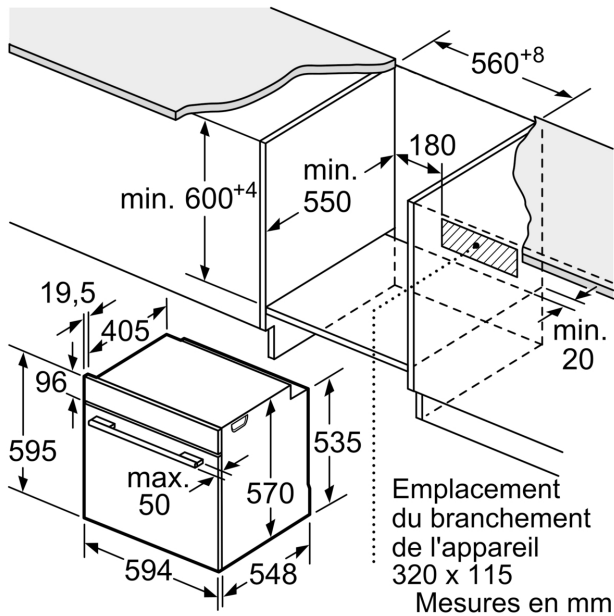
Environnement/Sécurité:

- Porte vitrée CoolTouch

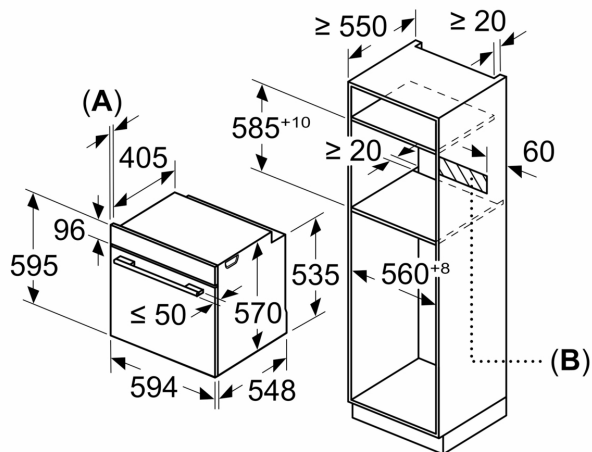
Informations techniques:

- Longueur du cordon d'alimentation: 120 cm

Série 6, Four encastrable, 60 x 60 cm, Noir
HBG537EB3



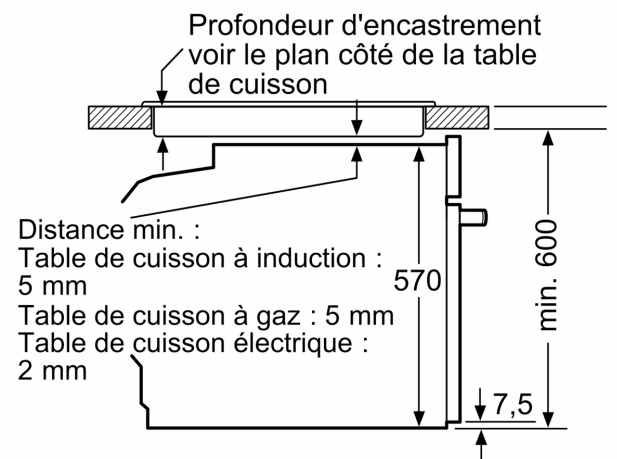
Mesures en mm



A: 19,5 mm

B: Espace pour le raccordement de l'appareil 320 x 115 mm

Montage avec une table de cuisson.



Mesures en mm