

**Serie | 6, four encastrable, 60 x 60 cm,  
Inox  
HBG378BS0**



**Accessoires intégrés**

1 x grille  
1 x lèchefrite pour pyrolyse

**Accessoires en option**

HEZ317000 PLAT A PIZZA, HEZ327000 PIERRE A PAIN,  
HEZ333001 Couvercle pour lèchefrite Profi, HEZ530000 2  
DEMI LECHEFRITES, HEZ531000 , HEZ531010 , HEZ532000 ,  
HEZ532010 , HEZ538000 CLIPRAIL, HEZ538200 , HEZ538S00 ,  
HEZ625071 TOLE A GRILLER, HEZ633070 Plat ultra profond,  
HEZ634000 GRILLE DE CUISSON ET DE ROTISSAGE, HEZ636000  
LECHEFRITE EN VERRE, HEZ638200 RAIL TELESCOPIQUE  
2NIVEAUX SORTIE TOTALE, HEZ638300 RAIL TELESCOPIQUE  
3NIVEAUX SORTIE TOTALE, HEZ660050 Accessory

**Un four avec AutoPilot: des programmes  
automatiques qui garantissent la réussite  
de tous les plats sélectionnés.**

- **Pyrolyse:** le nettoyage du four fait désormais partie du passé grâce au programme de nettoyage pyrolyse

**Données techniques**

Couleur/matériau de la face avant :	Inox
Type de construction :	Encastrable
Système de nettoyage intégré :	Catalyse (tous côtés)
Taille de la niche d'encastrement (mm) :	585-595 x 560-568 x 550
Dimensions du produit (mm) :	595 x 594 x 548
Dimensions du produit emballé (mm) :	675 x 690 x 660
Matériau du bandeau :	Acier inox
Matériau de la porte :	Verre
Poids net (kg) :	37,142
Volume utile du four :	71
Mode de cuisson :	Chaleur de sole, Chaleur tournante, Chaleur tournante douce, Convection naturelle, Cuisson basse température, Décongélation, Gril air pulsé, Gril grande surface, maintenir au chaud, Position pizza
Matériau de la cavité :	Other
Contrôle de température :	Electronique
Nombre de lampe(s) :	1
Certificats de conformité :	CE, VDE
Longueur du cordon électrique (cm) :	120
Code EAN :	4242005029129
Nombre de cavités - (2010/30/CE) :	1
Classe énergétique (2010/30/CE) :	A
Energy consumption per cycle conventional (2010/30/EC) :	0,99
Energy consumption per cycle forced air convection (2010/30/EC) :	0,81
Indice de classe énergétique - NOUVEAU (2010/30/CE) :	95,3
Puissance de raccordement (W) :	3600
Intensité (A) :	16
Tension (V) :	220-240
Fréquence (Hz) :	60; 50
Type de prise :	Fiche cont.terre/Gard.fil ter.



## Serie | 6, four encastrable, 60 x 60 cm, Inox HBG378BS0

**Un four avec AutoPilot: des programmes automatiques qui garantissent la réussite de tous les plats sélectionnés.**

---

### **Type de four / Modes de cuisson:**

- Réglage de température: 30 °C - 275 °C
- Préchauffage rapide
- Volume intérieur: 71 l
- Cavité intérieure en émail gris

### **Nettoyage:**

- Nettoyage pyrolytique

### **Confort / Sécurité:**

- Commande avec display LCD
- Horloge électronique
- Façade froide Confort: 30 °C (four à 180°C)
- AutoPilot: 30 programmes automatiques
- Eclairage halogène
- Porte abattante, Four avec porte SoftClose, SoftOpening
- Ventilateur de refroidissement
- Proposition de température Indication du préchauffage  
Fonction Sabbath

### **Supports d'enfournement / Système d'extraction:**

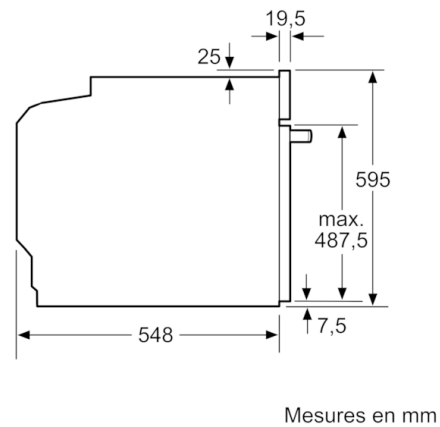
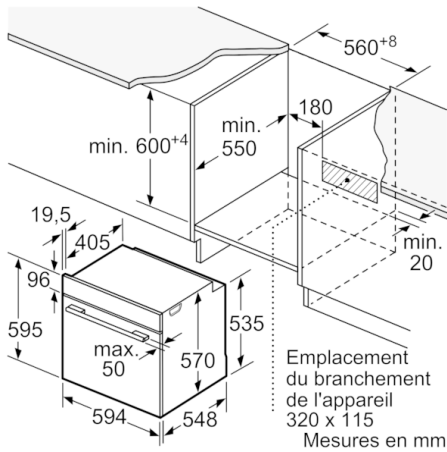
#### **Accessoires:**

- 1 x grille, 1 x lèchefrite pour pyrolyse
- Verrouillage électronique de la porte Sécurité enfants  
Coupe de sécurité Indication de la chaleur résiduelle

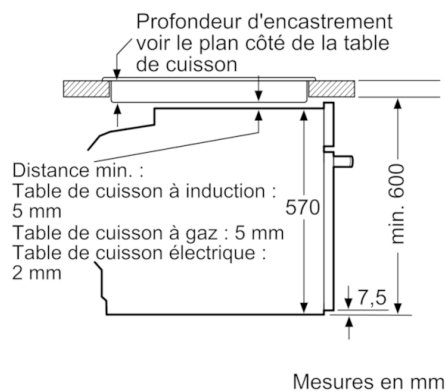
#### **Informations techniques:**

- Longueur du cordon d'alimentation: 120 cm
- Puissance totale de raccordement: 3.6 kW
- Dimensions appareil (HxLxP): 595 x 594 x 548 mm
- Dimensions d'encastrement (HxLxP): 585-595 x 560-568 x 550 mm

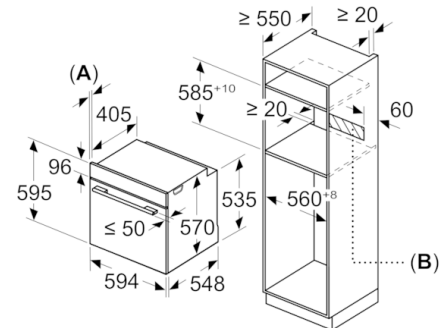
**Serie | 6, four encastrable, 60 x 60 cm, Inox  
HBG378BS0**



Montage avec une table de cuisson.



Mesures en mm



A: 19,5 mm  
B: Espace pour le raccordement de l'appareil 320 x 115 mm