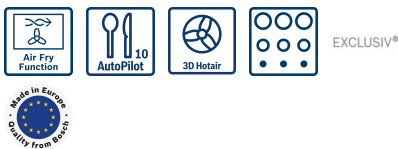


**Série 4, Built-in oven, 60 x 60 cm,
Noir
HBG3720B4**



Accessoires intégrés

1 x grille, 1 x lèche-frite pour pyrolyse, 1 x Plaque chauffante Air Fry

Accessoires en option

HEZ538000	CLIPRAIL
HEZ634000	GRILLE DE CUISSON ET DE ROTISSAGE
HEZ638000	CLIPRAIL STANDARD
HEZ660060	Bandeau de finition
HEZ664000	Grille de cuisson et rôtissage, vapeur
HEZG0AS00	Câble de raccordement 3m

Cuisine saine : fonction Air Fry pour des aliments parfaitement frits avec peu d'huile et autonettoyage pyrolytique.

- **Fonction Air Fry avec plaque chauffante** : pour des plats parfaitement frits, comme les légumes et les frites.
- **AutoPilot 10** : des plats parfaitement réussis grâce aux 10 programmes automatiques prédéfinis.
- **Commande tactile LED** : accès simple aux fonctions supplémentaires grâce aux touches tactiles.
- **Hotair 3D** : une répartition homogène de la chaleur pour des cuissons parfaites, sur trois niveaux.
- **Auto-nettoyage pyrolytique** : simplifiez le nettoyage de votre four.

Données techniques

Type d'installation: Encastrable
 Système de nettoyage intégré: Autonettoyage pyrolytique + Cleaning Assistance: nettoyage par hydrolyse
 Taille de la niche d'encastrement: 585-595 x 560-568 x 550 mm
 Dimensions de l'appareil (HxLxP): 595x594x548 mm
 Dimensions du produit emballé: 675x660x690 mm
 Matériau du bandeau: Verre
 Matériau de la porte: Verre
 Poids net: 37.4 kg
 Volume utile du four: 71 l
 Modes de cuisson: Air fry, Gril pleine largeur, Air chaud doux, Air chaud, Convection, Mode pizza, Gril air pulsé
 Longueur du cordon électrique: 120 cm
 Code EAN: 4242005545988
 Nombre de cavités - (2010/30/CE): 1
 Classe d'efficacité énergétique¹: A+
 Energy consumption per cycle conventional (2010/30/EC): 0.94 kWh/cycle
 Energy consumption per cycle forced air convection (2010/30/EQ): 69 kWh/cycle
 Indice de classe énergétique - NOUVEAU (2010/30/CE): 81.2 %
 Puissance de raccordement: 3600 W
 Intensité: 16 A
 Tension: 220-240 V
 Fréquence: 50; 60 Hz
 Type de prise: Prise Gardy avec fil de terre
 Accessoires inclus: 1 x grille, 1 x lèche-frite pour pyrolyse, 1 x Plaque chauffante Air Fry



¹ Sur une échelle de classes d'efficacité énergétique de A+++ à D

Série 4, Built-in oven, 60 x 60 cm, Noir HBG3720B4

Cuisine saine : fonction Air Fry pour des aliments parfaitement frits avec peu d'huile et autonettoyage pyrolytique.

Type de four / Modes de cuisson:

- Four multifonction avec 7 modes de cuisson: Air chaud 3D Plus, Chaleur de voûte / de sole, Gril ventilé infrarouge, Gril grande surface, Position Pizza, Air pulsé doux, Air Fry
- Réglage de température: 30 °C - 275 °C
- Volume intérieur: 71 l
- Cavité du four : lisse

Supports d'enfournement / Système d'extraction:

- Nombre de niveaux possibles: 5 unité
- rail varioClip, avec arrêt intégré

Design:

- Commande par touches sensibles TouchControl
- Cavité intérieure en émail anthracite
- Four grande capacité

Nettoyage:

- Nettoyage pyrolytique
- Cleaning Assistance (nettoyage par hydrolyse)
- Porte en verre plein

Confort :

- Led-touch control (rouge/blanc)
- Horloge électronique
- Proposition de température
- Indication du préchauffage
- AutoPilot: 10 programmes automatiques
- Porte abattante, Système SoftClose : fermeture douce assistée, Système SoftOpen : ouverture douces assistées
- Poignée droite
- Système SoftOpen : ouverture douces assistées
- AutoPilot: système d'assistance pour des résultats de cuisson parfaits
- Préchauffage rapide
- Eclairage halogène, Eclairage du four déconnectable
- Ventilateur de refroidissement

Accessoires:

- 1 x grille, 1 x lèche-frite pour pyrolyse, 1 x Plaque chauffante Air Fry

Sécurité:

- Façade froide Confort: 30°C
- Faible température de la porte lors du nettoyage pyrolytique
- Porte vitrée CoolTouch
- Fermeture automatique de la porte pendant la pyrolyse
- Sécurité enfants
- Coupure de sécurité
- Bouton marche

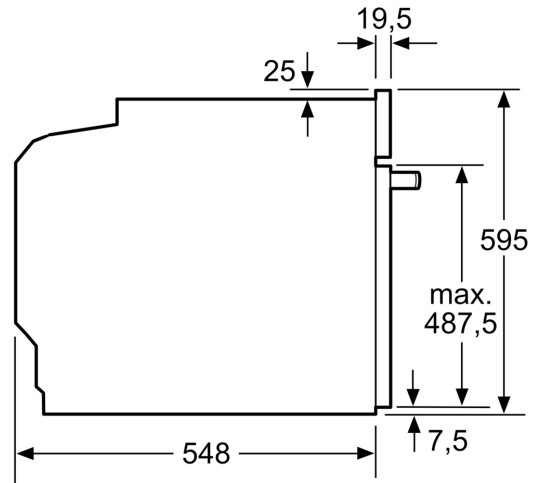
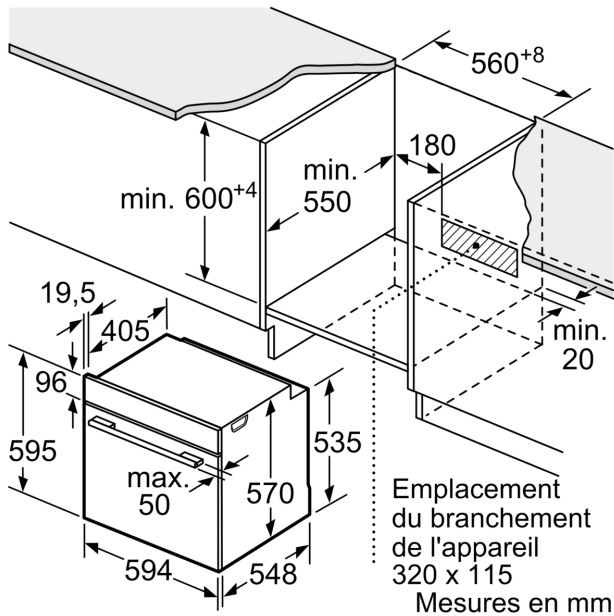
Informations techniques:

- Longueur du cordon d'alimentation: 120 cm
- Tension nominale: 220 - 240 V
- Puissance totale de raccordement: 3.6 kW
- Classe d'efficacité énergétique (selon norme EU 65/2014): A+(sur une échelle allant de A +++ à D)
- Consommation énergétique chaleur de voûte / de sole: 0.94 kWh
- Consommation énergétique air chaud: 0.69 kWh
- Cavité: 1
- Source de chaleur: électrique
- Volume cavité: 71 l

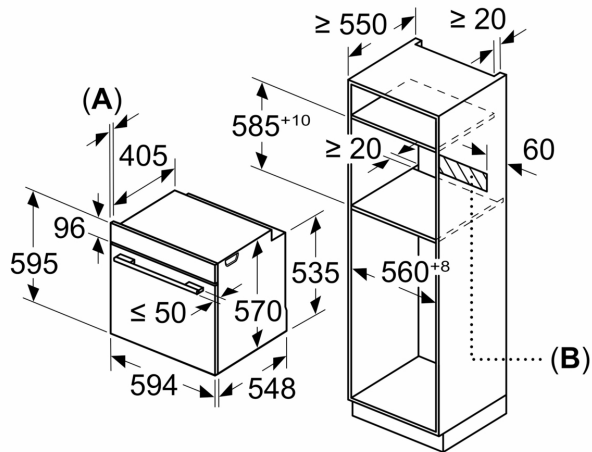
Dimensions:

- Dimensions appareil (HxLxP): 595 x 594 x 548 mm
- Dimensions d'encastrement (HxLxP): 585-595 x 560-568 x 550 mm
- Veuillez consulter les dimensions d'encastrement indiquées dans le schéma d'installation.

**Série 4, Built-in oven, 60 x 60 cm,
Noir
HBG3720B4**

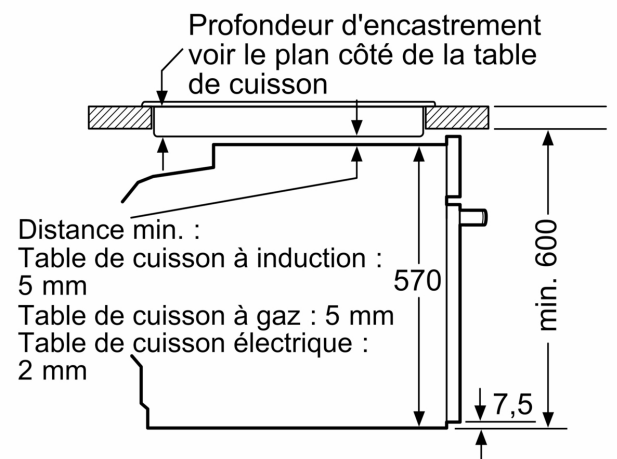


Mesures en mm



A: 19,5 mm
B: Espace pour le raccordement de l'appareil 320 x 115 mm

Montage avec une table de cuisson.



Mesures en mm