

Série 2, Four encastrable, 60 x 60 cm, Noir HBA572BB4



Des résultats parfaits : auto-nettoyage pyrolyse pour un nettoyage automatique du four.

- **AutoPilot 10** : des plats parfaitement réussis grâce aux 10 programmes automatiques prédéfinis.
- **Commande tactile LED** : accès simple aux fonctions supplémentaires grâce aux touches tactiles.
- **Hotair 3D** : une répartition homogène de la chaleur pour des cuissons parfaites, sur trois niveaux.
- **Classe énergétique A+** : grâce à la construction améliorée du four, vous économisez de l'énergie en cuisinant.

Données techniques

Type d'installation:	Encastrable
Système de nettoyage intégré:	Non
Taille de la niche d'encastrement:	585-595 x 560-568 x 550 mm
Dimensions de l'appareil (HxLxP):	595x594x548 mm
Dimensions du produit emballé:	675x660x690 mm
Matériau du bandeau:	Verre
Matériau de la porte:	Verre
Poids net:	36.4 kg
Volume utile du four:	71 l
Modes de cuisson:	Gril pleine largeur, Air chaud doux, Air chaud, Convection, Mode pizza, Gril air pulsé
Longueur du cordon électrique:	120 cm
Code EAN:	4242005544578
Nombre de cavités - (2010/30/CE):	1
Classe d'efficacité énergétique ¹ :	A+
Energy consumption per cycle conventional (2010/30/EC):	0.94 kWh/cycle
Energy consumption per cycle forced air convection (2010/30/EC):	0.69 kWh/cycle
Indice de classe énergétique - NOUVEAU (2010/30/CE):	81.2 %
Puissance de raccordement:	3600 W
Intensité:	16 A
Tension:	220-240 V
Fréquence:	50; 60 Hz
Type de prise:	Prise Gardy avec fil de terre
Accessoires inclus:	1 x grille, 1 x lèchefrite pour pyrolyse

Accessoires intégrés

1 x grille, 1 x lèchefrite pour pyrolyse

Accessoires en option

HEZG0AS00	Câble de raccordement 3m
HEZ32WA00	SONDE A VIANDE SANS FIL
HEZ538000	CLIPRAIL
HEZ629070	LECHEFRITE PERFOREE AIR FRY
HEZ631070	Tôle à pâtisserie en émail
HEZ632070	Tôle à pâtisserie en émail
HEZ634000	GRILLE DE CUISSON ET DE ROTISSAGE
HEZ638000	CLIPRAIL STANDARD
HEZ660060	Bandeau de finition
HEZ664000	Grille de cuisson et rôtissage, vapeur



¹ Sur une échelle de classes d'efficacité énergétique de A+++ à D

Série 2, Four encastrable, 60 x 60 cm, Noir HBA572BB4

Des résultats parfaits : auto-nettoyage pyrolyse pour un nettoyage automatique du four.

Type de four / Modes de cuisson:

- Four multifonction avec 6 modes de cuisson: Air chaud 3D Plus, Chaleur de voûte / de sole, Gril ventilé infrarouge, Gril grande surface, Position Pizza, Air pulsé doux
- Réglage de température: 30 °C - 275 °C
- Volume intérieur: 71 l
- Cavité du four : Châssis suspendu, lisse

Supports d'enfournement / Système d'extraction:

- Nombre de niveaux possibles: 5 unité
- Cavité avec supports d'enfournement (rails télescopiques à installer ultérieurement - en option)

Design:

- Commande par touches sensibles TouchControl
- Cavité intérieure en émail anthracite
- Four grande capacité

Nettoyage:

- Nettoyage pyrolytique
- Cleaning Assistance (nettoyage par hydrolyse)
- Porte en verre plein

Confort :

- Led-touch control (rouge/blanc)
- Horloge électronique
- Proposition de température
- Indication du préchauffage
- AutoPilot: 10 programmes automatiques
- Poignée droite
- AutoPilot: système d'assistance pour des résultats de cuisson parfaits
- Préchauffage rapide
- Eclairage halogène, Eclairage du four déconnectable
- Ventilateur de refroidissement

Accessoires:

- 1 x grille, 1 x lèche-frite pour pyrolyse

Sécurité:

- Façade froide Confort: 30°C
- Faible température de la porte lors du nettoyage pyrolytique
- Porte vitrée CoolTouch
- Fermeture automatique de la porte pendant la pyrolyse
- Sécurité enfants
- Coupure de sécurité
- Bouton marche

Informations techniques:

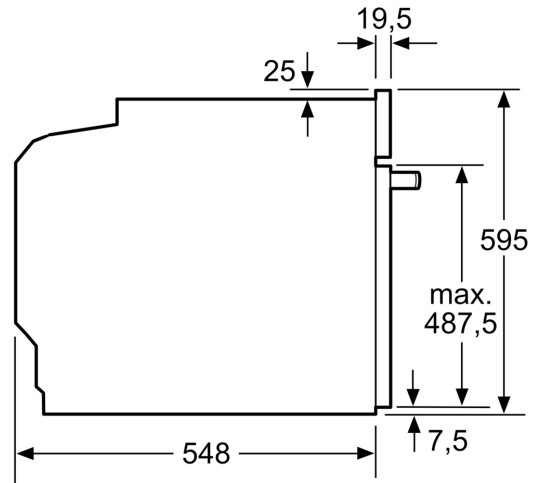
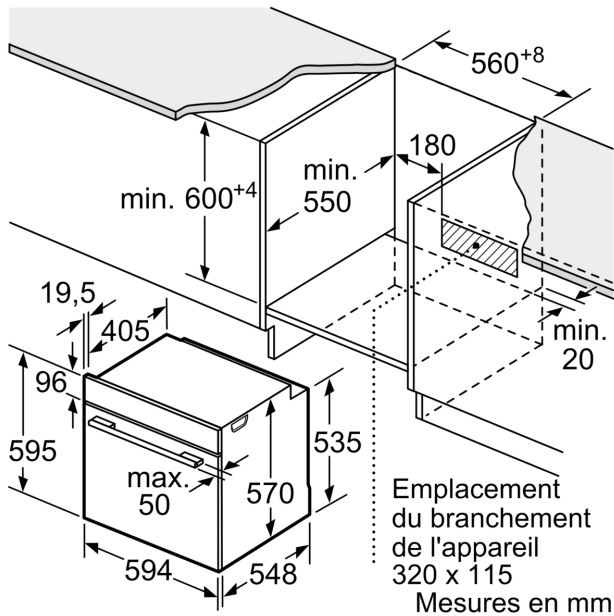
- Longueur du cordon d'alimentation: 120 cm
- Tension nominale: 220 - 240 V

- Puissance totale de raccordement: 3.6 kW
- Classe d'efficacité énergétique (selon norme EU 65/2014): A+(sur une échelle allant de A +++ à D)
- Consommation énergétique chaleur de voûte / de sole: 0.94 kWh
- Consommation énergétique air chaud: 0.69 kWh
- Cavité: 1
- Source de chaleur: électrique
- Volume cavité: 71 l

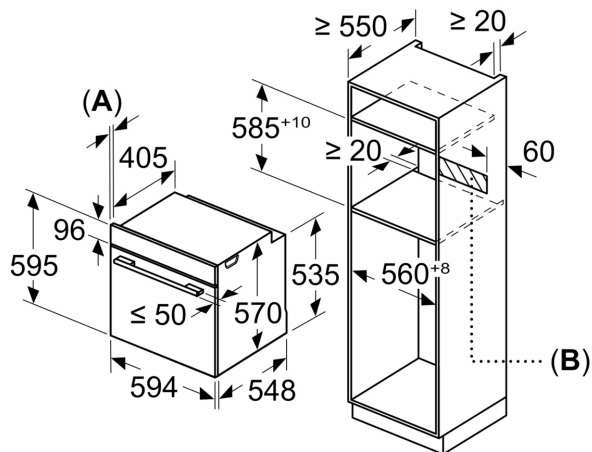
Dimensions:

- Dimensions appareil (HxLxP): 595 x 594 x 548 mm
- Dimensions d'encastrement (HxLxP): 585-595 x 560-568 x 550 mm
- Veuillez consulter les dimensions d'encastrement indiquées dans le schéma d'installation.

Série 2, Four encastrable, 60 x 60 cm, Noir
HBA572BB4



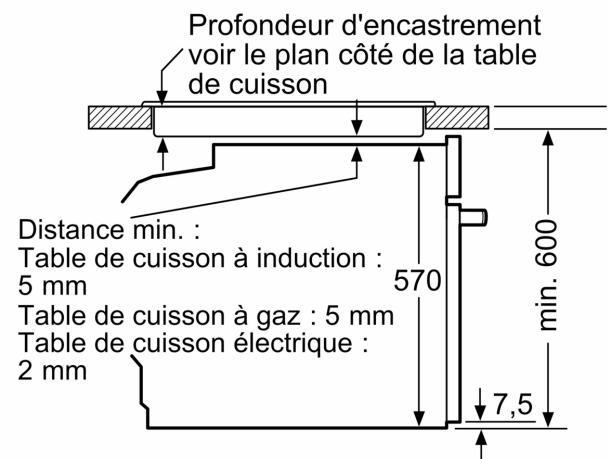
Mesures en mm



A: 19,5 mm

B: Espace pour le raccordement de l'appareil 320 x 115 mm

Montage avec une table de cuisson.



Distance min. :
 Table de cuisson à induction : 5 mm
 Table de cuisson à gaz : 5 mm
 Table de cuisson électrique : 2 mm

Mesures en mm