

Série 4, Four encastrable, 60 x 60 cm, Acier inoxydable HBA514BS3



1 x grille, 1 x lèchefrite pour pyrolyse

HEZ631070 Tôle à pâtisserie en émail, HEZ632070 Tôle à pâtisserie en émail, HEZ633001 Couvercle pour poêle professionnelle, HEZ633070 Plat ultra profond, HEZ633073 Plat ultra profond, HEZ634000 GRILLE DE CUISSON ET DE ROTISSAGE, HEZ636000 LECHEFRITE EN VERRE, HEZ327000 PIERRE A PAIN, HEZ32WA00 SONDÉ A VIANDE SANS FIL, HEZ530000 2 DEMI LECHEFRITES, HEZ531010 ;, HEZ532010 ;, HEZ538000 CLIPRAIL, HEZ617000 PLAT A PIZZA, HEZ629070 LECHEFRITE PERFOREE AIR FRY, HEZ638000 CLIPRAIL STANDARD, HEZ660060 Bandeau de finition, HEZ915003 ROTISSOIRE EN VERRE, HEZG0AS00 Câble de raccordement 3m

Des résultats parfaits : Air chaud 3D pour des résultats de cuisson et de rôtissage parfaits sur trois niveaux simultanément.

- **Ecran LED, affichage rouge** : facile à utiliser.
- **Hotair 3D** : une répartition homogène de la chaleur pour des cuissons parfaites, sur trois niveaux.
- **2 Boutons rotatifs escamotables**: permettent de facilement nettoyer le panneau de commande.
- **Aide au nettoyage** : passez moins de temps à nettoyer votre four grâce au programme d'aide au nettoyage de Bosch.

Type d'installation: Encastrable
 Système de nettoyage intégré: Hydrolyse
 Taille de la niche d'encastrement: 585-595 x 560-568 x 550 mm
 Dimensions du l'appareil (HxLxP): 595x594x548 mm
 Dimensions du produit emballé: 675 x 660 x 690 mm
 Matériau du bandeau: Acier inox
 Matériau de la porte: Verre
 Poids net: 32.2 kg
 Volume utile du four: 71 l
 Modes de cuisson: Gril pleine largeur, Air chaud doux, Air chaud, Convection, Mode pizza, Chaleur de sole, Gril air pulsé
 Contrôle de température: Mécanique
 Nombre de lampe(s): 1
 Longueur du cordon électrique: 120.0 cm
 Code EAN: 4242005464432
 Nombre de cavités - (2010/30/CE): 1
 Classe d'efficacité énergétique: A+
 Energy consumption per cycle conventional (2010/30/EC): 0.94 kWh/cycle
 Energy consumption per cycle forced air convection (2010/30/EC): 69 kWh/cycle
 Indice de classe énergétique - NOUVEAU (2010/30/CE): 81.2 %
 Puissance de raccordement: 3400 W
 Intensité: 16 A
 Tension: 220-240 V
 Fréquence: 50; 60 Hz
 Type de prise: Prise Gardy avec fil de terre
 Accessoires inclus: 1 x grille, 1 x lèchefrite pour pyrolyse



Série 4, Four encastrable, 60 x 60 cm, Acier inoxydable HBA514BS3

Des résultats parfaits : Air chaud 3D pour des résultats de cuisson et de rôtissage parfaits sur trois niveaux simultanément.

- HBA514BS3 - Inox

Nettoyage:

- Cleaning Assistance (nettoyage par hydrolyse)
- Porte en verre plein

Type de four / Modes de cuisson:

- Four multifonction avec 7 modes de cuisson: Air chaud 3D Plus, Chaleur de voûte / de sole, Gril ventilé infrarouge, Gril grande surface, Position Pizza, Chaleur de sole, Air pulsé doux
- Réglage de température: 50 °C - 275 °C
- Cavité intérieure en émail anthracite
- Volume intérieur: 71 l

Supports d'enfournement / Système d'extraction:

- Nombre de niveaux possibles: 5 unité
- Cavité avec supports d'enfournement (rails télescopiques à installer ultérieurement - en option)

Design:

- Boutons rotatifs escamotables, Bouton de commande rotatif

Confort :

- Led-touch control (rouge/blanc)
- Horloge électronique
- départ automatique
- Indication du préchauffage
- Poignée droite
- Préchauffage rapide
- Eclairage halogène
- Face avant froide Confort: 40°C (four à 180°C)
- Four grande capacité
- Sécurité enfants
- Ventilateur de refroidissement

Accessoires:

Dimensions:

- Dimensions appareil (HxLxP): 595 x 594 x 548 mm
- Dimensions d'encastrement (HxLxP): 585-595 x 560-568 x 550 mm
- Veuillez vous référer aux dimensions fournies dans le schéma d'installation.

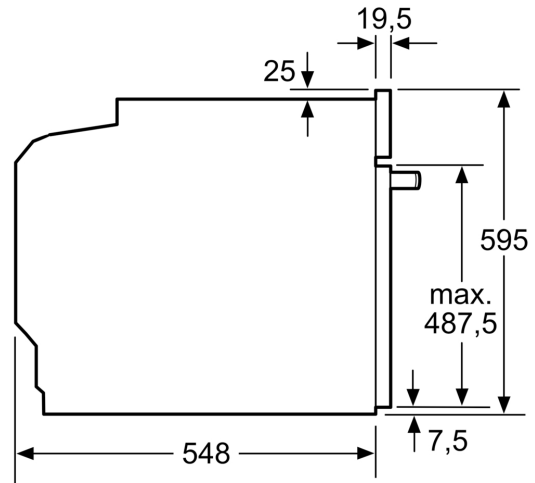
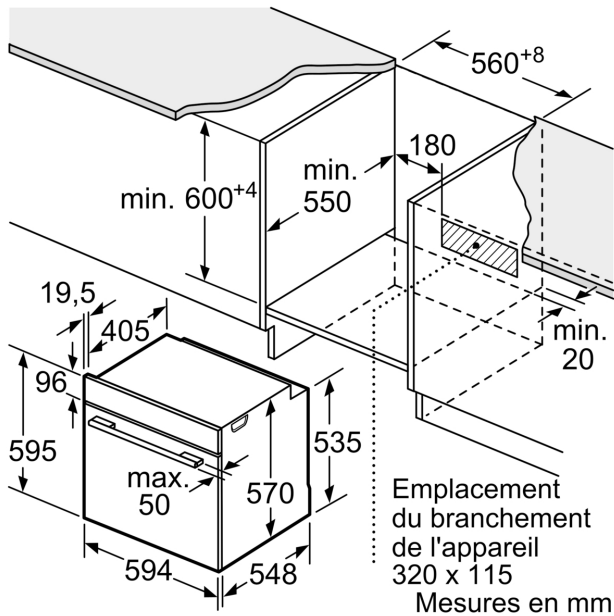
Environnement/Sécurité:

- Porte vitrée CoolTouch

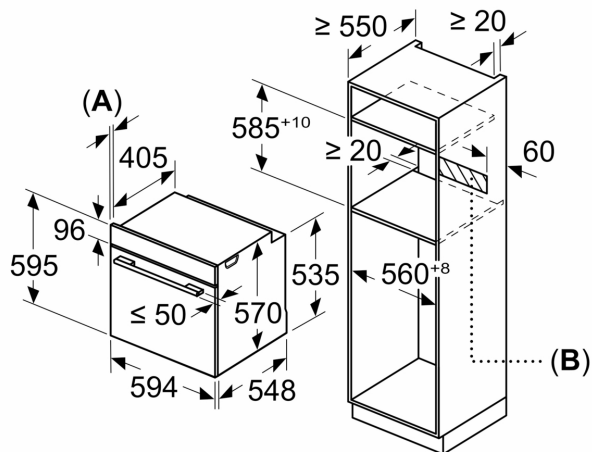
Informations techniques:

- Longueur du cordon d'alimentation: 120 cm
- Puissance totale de raccordement: 3.4 kW
- Tension nominale: 220 - 240 V
- 1 x grille, 1 x lèche-frite pour pyrolyse

Série 4, Four encastrable, 60 x 60 cm, Acier inoxydable
HBA514BS3



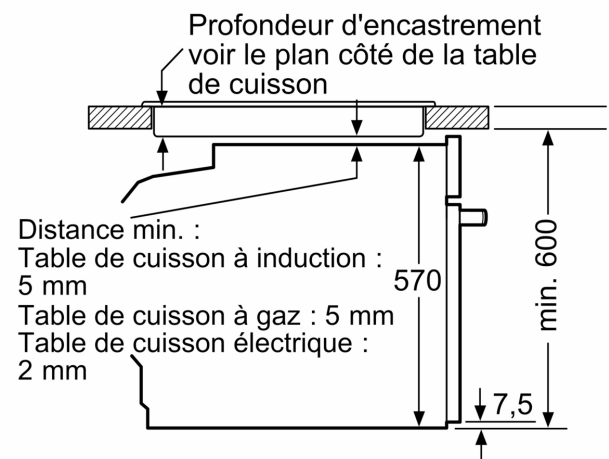
Mesures en mm



A: 19,5 mm

B: Espace pour le raccordement de l'appareil 320 x 115 mm

Montage avec une table de cuisson.



Distance min. :
 Table de cuisson à induction : 5 mm
 Table de cuisson à gaz : 5 mm
 Table de cuisson électrique : 2 mm

Mesures en mm