

iQ700, Four encastrable, 60 x 60 cm, Noir HB976GMB1



A+



Le four intelligent doté d'Oven Assistant à commande vocale, de l'activeClean pour un nettoyage sans effort et du roastingSensor Plus pour d'excellents résultats.

- ✓ cookControl Pro - Des plats de haut vol, peu importe la recette ou les circonstances.
- ✓ Assistant de four à commande vocale : sélectionnez intuitivement le meilleur programme.
- ✓ humidClean Plus : un nettoyage rapide grâce à la vaporisation d'eau savonneuse. Gain de temps garanti.
- ✓ Commande à distance Home Connect : libérez tout le potentiel de votre four intelligent.
- ✓ roastingSensor Plus – Pour un rôtissage parfait.

Équipement

Données techniques

Type d'installation: Encastrable
 Système de nettoyage intégré: Pyrolyse + Hydrolyse
 Taille de la niche d'encastrement: 585-595 x 560-568 x 550 mm
 Dimensions du produit: 595 x 594 x 548 mm
 Dimensions du produit emballé: 670 x 670 x 680 mm
 Matériau du bandeau: Verre
 Matériau de la porte: Verre
 Poids net: 41.0 kg
 Volume utile du four: 71 l
 Modes de cuisson: Chaleur tournante 4D, Gril pleine largeur, Air pulsé doux, Gril demi-largeur, Convection, Convection naturelle, Mode pizza, Cuisson à basse température, Spécial aliments surgelés, Chaleur de sole, Gril air pulsé, Préchauffage, Chauffage
 Contrôle de température: Electronique
 Nombre de lampe(s): 1
 Longueur du cordon électrique: 120.0 cm
 Code EAN: 4242003902097
 Nombre de cavités - (2010/30/CE): 1
 Classe d'efficacité énergétique: d'efficacité énergétique A+: séchage économe.
 Energy consumption per cycle conventional (2010/30/EC): 0.87 kWh/cycle
 Energy consumption per cycle forced air convection (2010/30/EC): 0.69 kWh/cycle
 Indice de classe énergétique - NOUVEAU (2010/30/CE): 81.2 %
 Puissance de raccordement: 3600 W
 Intensité: 16 A
 Tension: 220-240 V
 Fréquence: 50; 60 Hz
 Type de prise: Prise Gardy avec fil de terre
 Liste des accessoires inclus: 1 x tôle de cuisson émaillée, 1 x grille, 1 x lèchefrite pour pyrolyse



Accessoires intégrés

1 x tôle de cuisson émaillée, 1 x grille, 1 x lèchefrite pour pyrolyse

Accessoires en option

HZ915003 PLAT A ROTIR EN VERRE 5,4 L, HZGOAS00 Câble de raccordement 3m, HZ327000 PIERRE A PAIN, HZ32WA00 ; HZ531010 ; HZ532010 ; HZ617000 PLAT A PIZZA, HZ629070 LECHEFRITE PERFOREE POUR AIRFRY, HZ631070 ; HZ632070 Lèchefrite, HZ633001 Couverture pour poêle professionnelle, HZ633070 PLAT ULTRA PROFOND, HZ633073 Plat ultra profond, HZ634000 ; HZ635000 SET BARBECUE POUR AIRFRY, HZ638070 CLIPRAIL PYROLYSE, HZ664000 ; HZ66X650 Accessory, HZ6BMA00 KIT D'ASSEMBLAGE POUR INSTALLATION VERTI

iQ700, Four encastrable, 60 x 60 cm, Noir HB976GMB1

Équipement

Type de four / Modes de cuisson:

- 13 modes de cuisson : Air pulsé 4D, Chaleur voûte/sole, Gril & air pulsé, Gril grande surface, Gril petite surface, Fonction "Pizza", Fonction "produits surgelés" (coolStart), Chaleur sole, Cuisson à basse température, Préchauffage, Garder au chaud, Air pulsé doux, Chaleur douce
- Réglage de température: 30 °C - 300 °C
- Volume intérieur: 71 l

Supports d'enfournement / Système d'extraction:

- Nombre de niveaux possibles: 5 unité
- rail varioClip, Rails 100% télescopiques, avec arrêt intégré, pyrolysables

Design:

- Black Steel Design
- Commande par capteurs touchControl
- Poignée en verre studioLine
- Cavité intérieure en émail anthracite

Nettoyage:

- activeClean - nettoyage pyrolytique
- Cleaning Assistance (nettoyage par hydrolyse)
- Porte en verre plein

Confort :

- Assistant à commande vocale
- Led-touch control (rouge/blanc)
- Horloge électronique
- Proposition de température
- Indications de la température actuelle Indication du préchauffage Thermomètre de cuisson
- Porte abattante, Système softClose : fermeture douce assistée, Système softOpening : ouverture amorties
- cookControl Pro
- sonde de cuisson 3 points
- Préchauffage rapide
- coolStart
- Eclairage LED, Eclairage du four déconnectable
- Ventilateur de refroidissement
- Home Connect : pilotage et contrôle du four à distance

Accessoires:

- 1 x tôle de cuisson émaillée, 1 x grille, 1 x lèche-frite pour pyrolyse

Environnement/Sécurité:

- Façade froide Confort: 30°C
- Faible température de la porte lors du nettoyage pyrolytique
- Porte vitrée CoolTouch
- Verrou. de porte mécanique
- Fermeture automatique de la porte pendant la pyrolyse Sécurité enfants Coupure de sécurité Indication de la chaleur résiduelle Bouton marche Interrupteur de contact de porte

Informations techniques:

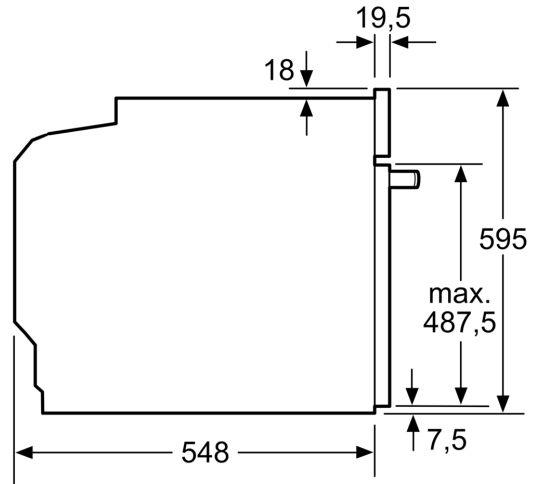
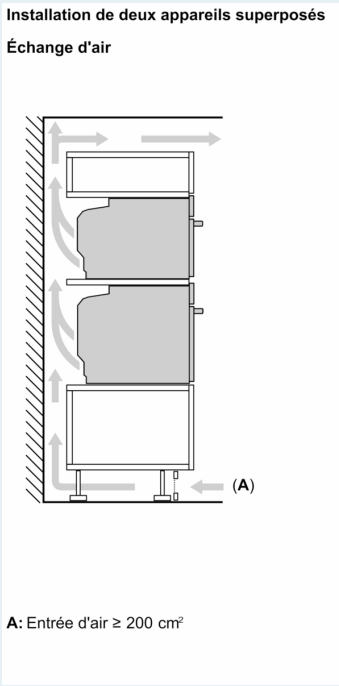
- Longueur du cordon d'alimentation: 120 cm
- Tension nominale: 220 - 240 V
- Puissance totale de raccordement: 3.6 kW
- Classe d'efficacité énergétique (selon norme EU 65/2014): A+(sur une échelle allant de A+++ à D)
- Consommation énergétique chaleur de voûte / de sole:0.87 kWh
- Consommation énergétique air chaud:0.69 kWh
- Cavité: 1 Source de chaleur: électrique Volume cavité:71 l

Dimensions:

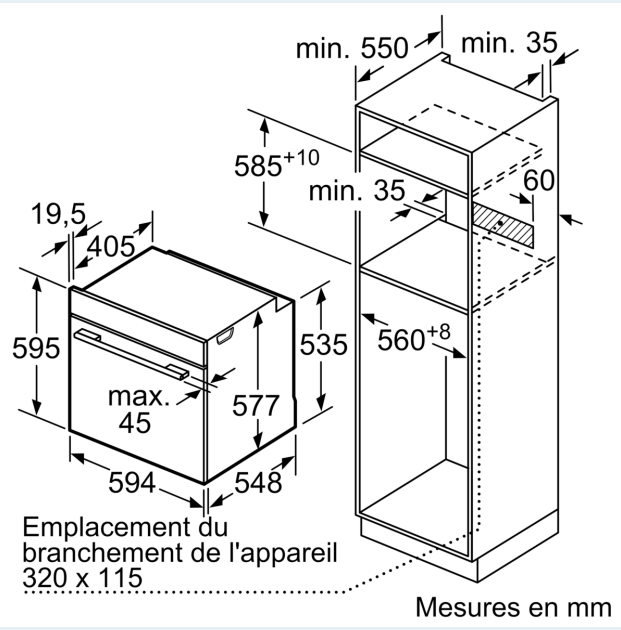
- Dimensions appareil (HxLxP): 595 x 594 x 548 mm
- Dimensions d'encastrement (HxLxP): 585-595 x 560-568 x 550 mm
- Veuillez vous référer aux dimensions fournies dans le schéma d'installation.

iQ700, Four encastrable, 60 x 60 cm, Noir
HB976GMB1

Dessins sur mesure



Mesures en mm



Si l'appareil est installé sous une table de cuisson, les épaisseurs de plaque de travail suivantes (le cas échéant y compris la sous-structure) doivent être respectées.

Type de table de cuisson	épaisseur de plaque de travail min.	
	appliqué	affleurant
Table de cuisson à induction	37 mm	38 mm
table de cuisson à induction pleine surface	47 mm	48 mm
table de cuisson à gaz	30 mm	38 mm
table de cuisson électrique	27 mm	30 mm

Dessins sur mesure

