

iQ700, four encastrable, 60 x 60 cm, Inox HB636GBS1



A+

Accessoires intégrés

1 x tôle de cuisson émaillée, 1 x grille, 1 x lèchefrite pour pyrolyse

Accessoires en option

HZ327000 PIERRE A PAIN, HZ531010 ; HZ532010 ; HZ617000 PLAT A PIZZA, HZ625071 Tôle à griller, HZ631070 ; HZ632070 Lèchefrite, HZ633001 Couvercle pour poêle professionnelle, HZ633070 PLAT ULTRA PROFOND, HZ634000 ; HZ636000 LECHEFRITE EN VERRE, HZ638100 RAIL TELESCOPIQUE 1NIVEAU SORTIE TOTALE, HZ638200 RAIL TELESCOPIQUE 2NIVEAUX SORTIE TOTALE, HZ638300 RAIL TELESCOPIQUE 3NIVEAUX SORTIE TOTALE, HZ664000 ; HZ66X650 Accessory, HZ915003 PLAT A ROTIR EN VERRE 5,4 L, HZG0AS00 Câble de raccordement 3m

Équipement

Données techniques

Type d'installation: Encastrable
 Système de nettoyage intégré: Système de nettoyage ecoClean, Hydrolyse
 Taille de la niche d'encastrement:585-595 x 560-568 x 550 mm
 Dimensions du produit:595 x 594 x 548 mm
 Dimensions du produit emballé:675 x 660 x 690 mm
 Matériau du bandeau:Acier inox
 Matériau de la porte: Verre
 Poids net:36.2 kg
 Volume utile du four: 71 l
 Modes de cuisson:Chaleur tournante 4D, Gril pleine largeur, Air chaud ECO, Gril demi-largeur, Convection, Chaleur conventionnelle ECO, Mode pizza, Cuisson à basse température, Spécial aliments surgelés, Chaleur de sole, Gril air pulsé, Préchauffage, Chauffage
 Contrôle de température: Electronique
 Nombre de lampe(s): 1
 Longueur du cordon électrique:120.0 cm
 Code EAN: 4242003672402
 Nombre de cavités - (2010/30/CE): 1
 Classe d'efficacité énergétique: d'efficacité énergétique A+: sèche économique.
 Energy consumption per cycle conventional (2010/30/EC):0.87 kWh/cycle
 Energy consumption per cycle forced air convection (2010/30/EC): 0.69 kWh/cycle
 Indice de classe énergétique - NOUVEAU (2010/30/CE): 81.2 %
 Puissance de raccordement: 3600 W
 Intensité: 16 A
 Tension: 220-240 V
 Fréquence:60; 50 Hz
 Type de prise: Prise Gardy avec fil de terre
 Liste des accessoires inclus: 1 x tôle de cuisson émaillée, 1 x grille, 1 x lèchefrite pour pyrolyse



iQ700, four encastrable, 60 x 60 cm, Inox HB636GBS1

Équipement

Type de four / Modes de cuisson:

- Four multifonction avec 13 modes de cuisson: Air pulsé 4D, Air pulsé ECO, Chaleur voûte/sole, Chaleur voûte/sole ECO, Gril & air pulsé, Gril grande surface, Gril petite surface, Fonction "Pizza", Fonction "produits surgelés" (coolStart), Chaleur sole, Cuisson à basse température, Préchauffage, Garder au chaud
- Préchauffage rapide
- Volume intérieur: 71 l

Nettoyage:

- Revêtement ecoClean: paroi arrière

Confort / Sécurité:

- EasyClock
- cookControl Plus: système d'assistance pour des résultats de cuisson parfaits
- Eclairage halogène, Eclairage du four déconnectable
- Ventilateur de refroidissement
- Sécurité enfants Coupure de sécurité Indication de la chaleur résiduelle Bouton Start/Stop Interrupteur au contact de la porte

Supports d'enfournement / Système d'extraction:

Design:

- 3,7" - Display TFT couleur & graphique avec fonction directTouch
- Cavité intérieure en émail anthracite

Accessoires:

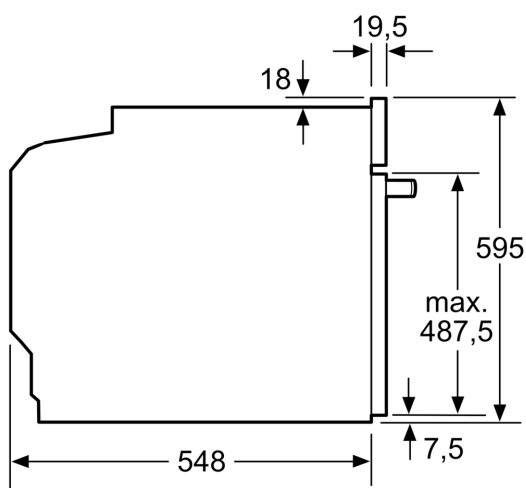
- 1 x lèchefrite pour pyrolyse, 1 x grille, 1 x tôle de cuisson émaillée

Informations techniques:

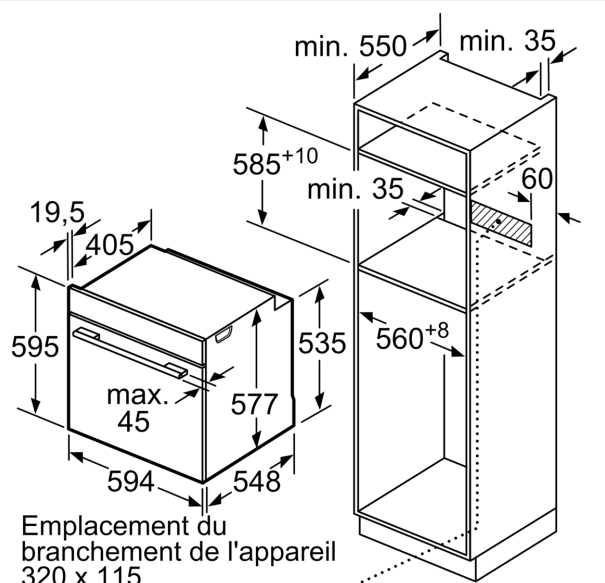
- Longueur du cordon d'alimentation: 120 cm
- Puissance totale de raccordement: 3.6 kW
- Dimensions appareil (HxLxP): 595 x 594 x 548 mm
- Dimensions d'encastrement (HxLxP): 585-595 x 560-568 x 550 mm

**iQ700, four encastrable, 60 x 60 cm, Inox
HB636GBS1**

Dessins sur mesure



Mesures en mm

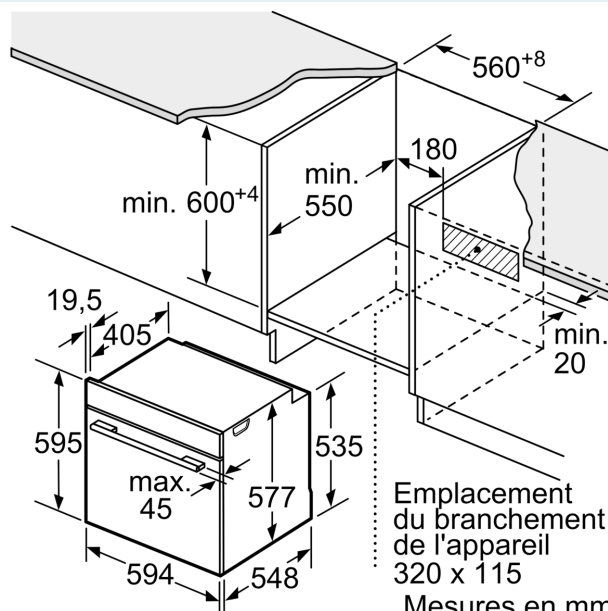


Emplacement du
branchement de l'appareil
320 x 115

Mesures en mm

Si l'appareil est installé sous une table de cuisson, les épaisseurs de plaque de travail suivantes (le cas échéant y compris la sous-structure) doivent être respectées.

Type de table de cuisson	épaisseur de plaque de travail min.	
	appliqué	affleurant
Table de cuisson à induction	37 mm	38 mm
table de cuisson à induction pleine surface	47 mm	48 mm
table de cuisson à gaz	30 mm	38 mm
table de cuisson électrique	27 mm	30 mm



Emplacement du
branchement de l'appareil
320 x 115

Mesures en mm