

## iQ700, Built-in oven, 60 x 60 cm, White HB634GBW1



A+

### Accessoires intégrés

1 x tôle de cuisson émaillée, 1 x grille, 1 x lèchefrite pour pyrolyse

### Accessoires en option

HZ327000 PIERRE A PAIN, HZ531010 ;, HZ532010 ;, HZ617000  
PLAT A PIZZA, HZ625071 Tôle à griller, HZ631070 ;, HZ632070  
Lèchefrite, HZ633001 Couvercle pour poêle professionnelle,  
HZ633070 PLAT ULTRA PROFOND, HZ634000 ;, HZ636000  
LECHEFRITE EN VERRE, HZ638100 RAIL TELESCOPIQUE 1NIVEAU  
SORTIE TOTALE, HZ638200 RAIL TELESCOPIQUE 2NIVEAUX SORTIE  
TOTALE, HZ638300 RAIL TELESCOPIQUE 3NIVEAUX SORTIE TOTALE,  
HZ664000 ;, HZ66X650 Accessory, HZ915003 PLAT A ROTIR EN  
VERRE 5,4 L, HZG0AS00 Câble de raccordement 3m

"Le four vous permet de cuire et rôtir en tout confort pour atteindre les meilleurs résultats."

### Équipement

#### Données techniques

Type d'installation: ..... Encastrable  
Système de nettoyage intégré: ..... Système de nettoyage ecoClean, Hydrolyse  
Taille de la niche d'encastrement: .....585-595 x 560-568 x 550 mm  
Dimensions du produit: .....595 x 594 x 548 mm  
Dimensions du produit emballé: .....670 x 670 x 680 mm  
Matériau du bandeau: .....Verre  
Matériau de la porte: ..... Verre  
Poids net: ..... 35.8 kg  
Volume utile du four: ..... 71 l  
Modes de cuisson: .....Chaleur tournante 4D, Gril pleine largeur, Air chaud ECO, Gril demi-largeur, Convection , Chaleur conventionnelle ECO , Mode pizza, Cuisson à basse température, Spécial aliments surgelés, Chaleur de sole, Gril air pulsé, Préchauffage, Chauffage  
Contrôle de température: ..... Electronique  
Nombre de lampe(s): ..... 1  
Longueur du cordon électrique: ..... 120.0 cm  
Code EAN: ..... 4242003672389  
Nombre de cavités - (2010/30/CE): ..... 1  
Classe d'efficacité énergétique: ..... d'efficacité énergétique A+: séchage économe.  
Energy consumption per cycle conventional (2010/30/EC): ..... 0.87 kWh/cycle  
Energy consumption per cycle forced air convection (2010/30/EC): 0.69 kWh/cycle  
Indice de classe énergétique - NOUVEAU (2010/30/CE): ..... 81.2 %  
Puissance de raccordement: ..... 3600 W  
Intensité: ..... 16 A  
Tension: ..... 220-240 V  
Fréquence: .....60; 50 Hz  
Type de prise: ..... Prise Gardy avec fil de terre  
Liste des accessoires inclus: 1 x tôle de cuisson émaillée, 1 x grille, 1 x lèchefrite pour pyrolyse



## iQ700, Built-in oven, 60 x 60 cm, White HB634GBW1

### Équipement

- Classe d'efficacité énergétique (selon EU Nr. 65/2014): A+ (sur une échelle de classe d'efficacité énergétique de A+++ tot D)  
Consommation d'énergie chaleur voûte/sole: 0.87 kWh  
Consommation d'énergie air pulsé: 0.69 kWh Nombres de cavités: 1  
Source de chaleur: électrique Volume cavité : 71 l

#### Type de four / Modes de cuisson:

- Four multifonction avec 13 modes de cuisson: Air pulsé 4D, Air pulsé ECO, Chaleur voûte/sole, Chaleur voûte/sole ECO, Gril & air pulsé, Gril grande surface, Gril petite surface, Fonction "Pizza", Fonction "produits surgelés" (coolStart), Chaleur sole, S, Préchauffage, Garder au chaud
- Réglage de température: 30 °C - 300 °C
- automatique
- Volume intérieur: 71 l

#### Nettoyage:

- Revêtement ecoClean: paroi arrière
- Porte en verre plein

#### Confort / Sécurité:

- Horloge électronique
- Ampoule halogène ronde, Eclairage du four déconnectable
- ATE affichage température réelle Indication du préchauffage  
Fonction Sabbat
- Ventilateur de refroidissement
- Sécurité enfants Coupure de sécurité Indication de la chaleur résiduelle Bouton Start/Stop Interrupteur au contact de la porte

#### Supports d'enfournement / Système d'extraction:

- Cavité avec supports d'enfournement (rails télescopiques En option - en option)

#### Design:

- 2,8" - Display TFT couleur avec texte clair et touches touchControl
- Bouton de commande rotatif
- Cavité en Cavité intérieure en émail anthracite

#### Accessoires:

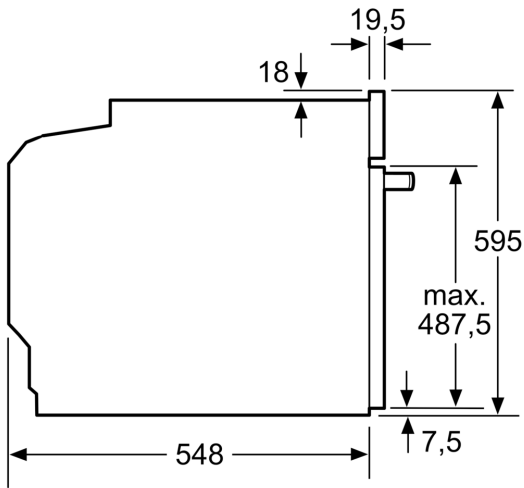
- 1 x lèche-frite pour pyrolyse, 1 x grille, 1 x tôle de cuisson émaillée

#### Informations techniques:

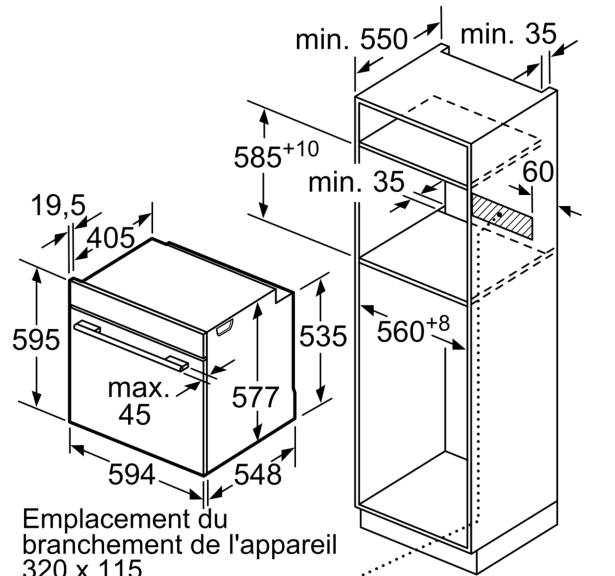
- Longueur du cordon d'alimentation: 120 cm
- Puissance totale de raccordement: 3.6 kW
- Dimensions appareil (HxLxP): 595 x 594 x 548 mm
- Dimensions d'encastrement (HxLxP): 585-595 x 560-568 x 550 mm

**iQ700, Built-in oven, 60 x 60 cm,  
White  
HB634GBW1**

Dessins sur mesure



Mesures en mm

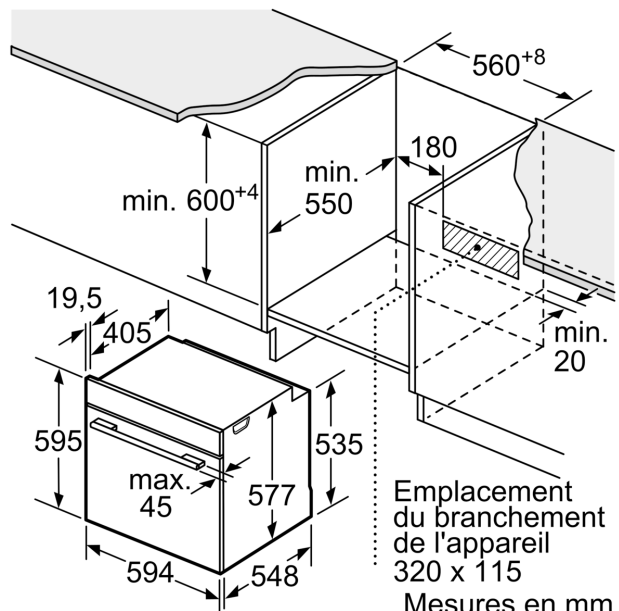


Emplacement du  
branchement de l'appareil  
320 x 115

Mesures en mm

Si l'appareil est installé sous une table de cuisson, les épaisseurs de plaque de travail suivantes (le cas échéant y compris la sous-structure) doivent être respectées.

Type de table de cuisson	épaisseur de plaque de travail min.	
	appliqué	affleurant
Table de cuisson à induction	37 mm	38 mm
table de cuisson à induction pleine surface	47 mm	48 mm
table de cuisson à gaz	30 mm	38 mm
table de cuisson électrique	27 mm	30 mm



Emplacement du branchement de l'appareil  
320 x 115

Mesures en mm