

## iQ500, four encastrable, 60 x 60 cm, Inox HB556ABS0



- ✓ Préchauffage rapide: votre four atteint plus rapidement la température de cuisson souhaitée.
- ✓ lightControl : commande intuitive grâce au bouton lumineux.
- ✓ Air pulsé 3D Plus : une répartition homogène de la chaleur sur trois niveaux, pour des résultats excellents.

### Équipement

#### Données techniques

Couleur/matériau de la face avant : Inox  
 Type de construction : Encastrable  
 Système de nettoyage intégré : Catalyse (tous côtés), Hydrolyse  
 Taille de la niche d'encastrement : 585-595 x 560-568 x 550 mm  
 Dimensions du produit : 595 x 594 x 548 mm  
 Dimensions du produit emballé : 675 x 690 x 660 mm  
 Matériau du bandeau : Verre  
 Matériau de la porte : Verre  
 Poids net : 33,3 kg  
 Volume utile du four : 71 l  
 Mode de cuisson : 0, 0, Air chaud, Air chaud doux, Chaleur de sole, Convection , Pizza  
 Matériau de la cavité : Autre  
 Contrôle de température : Mécanique  
 Nombre de lampe(s) : 1  
 Certificats de conformité : CE, VDE  
 Longueur du cordon électrique : 120 cm  
 Code EAN : 4242003799307  
 Nombre de cavités - (2010/30/CE) : 1  
 Classe énergétique (2010/30/CE) : A  
 Energy consumption per cycle conventional (2010/30/EC) : 0,97 kWh/cycle  
 Energy consumption per cycle forced air convection (2010/30/EC) : 0,81 kWh/cycle  
 Indice de classe énergétique - NOUVEAU (2010/30/CE) : 95,3 %  
 Puissance de raccordement : 3600 W  
 Intensité : 16 A  
 Tension : 220-240 V  
 Fréquence : 50; 60 Hz  
 Type de prise : 0



#### Accessoires intégrés

- 1 x grille
- 1 x lèchefrite pour pyrolyse

#### Accessoires en option

HZ66X650 : Accessory , HZ638300 : RAIL TELESCOPIQUE 3NIVEAUX SORTIE TOTALE , HZ638200 : RAIL TELESCOPIQUE 2NIVEAUX SORTIE TOTALE , HZ636000 : LECHEFRITE EN VERRE , HZ634000 : , HZ633070 : PLAT ULTRA PROFOND , HZ625071 : Tôle à griller , HZ538500 : , HZ538200 : , HZ538000 : CLIP RAIL 1 NIVEAU , HZ532010 : , HZ532000 : , HZ531010 : , HZ531000 :

## iQ500, four encastrable, 60 x 60 cm, Inox HB556ABS0

### Équipement

#### Type de four / Modes de cuisson:

- Classe d'efficacité énergétique (selon norme EU 65/2014): A (sur une échelle allant de A +++ à D)
- Consommation énergétique chaleur de voûte / de sole: 0.97 kWh
- Consommation énergétique air chaud: 0.81 kWh
- Cavité: 1
- Source de chaleur: électrique
- Volume cavité: 71 l
- Four multifonction avec 7 modes de cuisson: Air pulsé 3D, Chaleur voûte/sole, Gril & air pulsé, Gril grande surface, Fonction "Pizza", Chaleur sole, Air pulsé doux
- Préchauffage rapide
- Réglage de température: 50 °C - 275 °C
- email gris
- Volume intérieur: 71 l

#### Nettoyage:

- Revêtement ecoClean: paroi arrière, ecoClean Plus, voûte
- humidClean - nettoyage hydrolyse.
- Porte en verre plein

#### Confort :

- EasyClock
- Façade froide Confort: 40°C (four à 180°C)
- Eclairage halogène
- Indication du préchauffage
- départ automatique
- cookControl
- 
- cookControl: système d'assistance pour des résultats de cuisson parfaits
- Ventilateur de refroidissement
- Sécurité enfants
- 

#### Supports d'enfournement / Système d'extraction:

- Cavité avec supports d'enfournement (rails télescopiques à installer ultérieurement - en option)

#### Design:

- Display LCD en blanc avec indication de température
- Bouton de commande rotatif, Bouton illuminé, Bouton rond
- Nous vous recommandons de choisir des produits complémentaires IQ500, afin d'assurer une combinaison esthétique et optimale de vos appareils encastrables.

#### Dimensions:

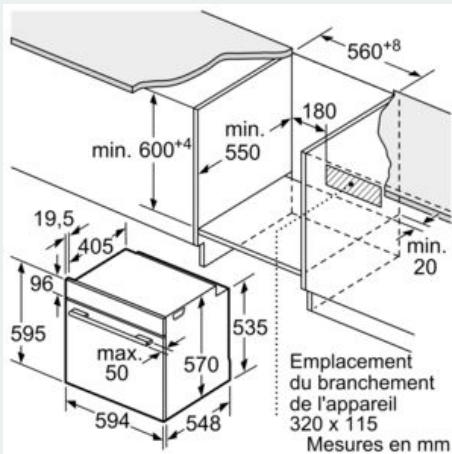
- Dimensions appareil (HxLxP): 595 x 594 x 548 mm
- Dimensions d'encastrement (HxLxP): 585-595 x 560-568 x 550 mm
- Longueur du cordon d'alimentation: 120 cm
- Puissance totale de raccordement: 3.6 kW

#### Accessoires:

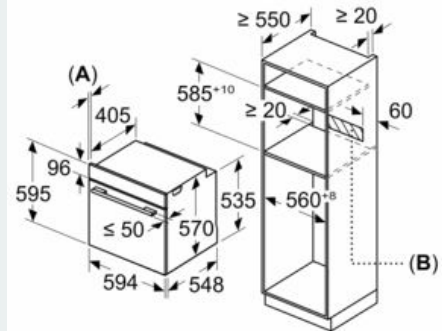
- 1 x grille, 1 x lèche-frite pour pyrolyse

**iQ500, four encastrable, 60 x 60 cm,  
Inox  
HB556ABS0**

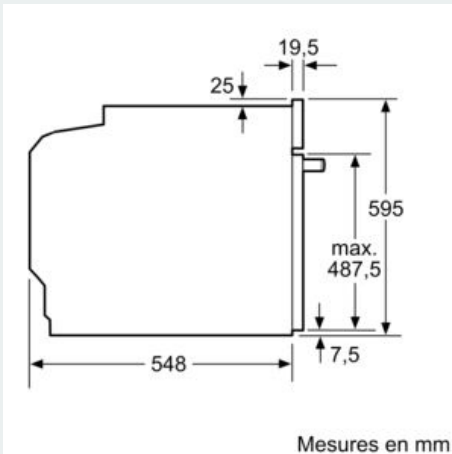
Dessins sur mesure



Mesures en mm



- A:** 19,5 mm  
**B:** Espace pour le raccordement de l'appareil 320 x 115 mm



Montage avec une table de cuisson.

