

iQ500, four encastrable, 60 x 60 cm, Inox HB356G0S0



Réduisez le temps de cuisson grâce au préchauffage rapide.

- ✓ Préchauffage rapide: votre four atteint plus rapidement la température de cuisson souhaitée.
- ✓ Air pulsé 3D: résultats de cuisson parfaits sur trois niveaux grâce à la répartition de chaleur innovante.
- ✓ softMove: ouverture et fermeture douces de la porte du four.

Équipement

Données techniques

Couleur/matériau de la face avant : Inox
 Type de construction : Encastrable
 Système de nettoyage intégré : Catalyse (tous côtés), Hydrolyse
 Taille de la niche d'encastrement : 585-595 x 560-568 x 550 mm
 Dimensions du produit : 595 x 594 x 548 mm
 Dimensions du produit emballé : 675 x 690 x 660 mm
 Matériau du bandeau : Verre
 Matériau de la porte : Verre
 Poids net : 34,242 kg
 Volume utile du four : 71 l
 Mode de cuisson : Chaleur de sole, Chaleur tournante, Chaleur tournante douce, Convection naturelle, Gril air pulsé, Gril grande surface, Position pizza
 Matériau de la cavité : Other
 Contrôle de température : Mécanique
 Nombre de lampe(s) : 1
 Certificats de conformité : CE, VDE
 Longueur du cordon électrique : 120 cm
 Code EAN : 4242003799055
 Nombre de cavités - (2010/30/CE) : 1
 Classe énergétique (2010/30/CE) : A
 Energy consumption per cycle conventional (2010/30/EC) : 0,97 kWh/cycle
 Energy consumption per cycle forced air convection (2010/30/EC) : 0,81 kWh/cycle
 Indice de classe énergétique - NOUVEAU (2010/30/CE) : 95,3 %
 Puissance de raccordement : 3600 W
 Intensité : 16 A
 Tension : 220-240 V
 Fréquence : 50; 60 Hz
 Type de prise : Fiche cont.terre/Gard.fil ter.



Accessoires intégrés

- 1 x grille
- 1 x lèche-frite pour pyrolyse

Accessoires en option

- | | |
|----------|--|
| HZ66X650 | Accessory |
| HZ638300 | RAIL TELESCOPIQUE 3NIVEAUX SORTIE TOTALE |
| HZ638200 | RAIL TELESCOPIQUE 2NIVEAUX SORTIE TOTALE |
| HZ634000 | |
| HZ538500 | |
| HZ538200 | |
| HZ538000 | CLIP RAIL 1 NIVEAU |
| HZ532010 | |
| HZ532000 | |
| HZ531010 | |
| HZ531000 | |

iQ500, four encastrable, 60 x 60 cm, Inox HB356G0S0

Équipement

- Classe d'efficacité énergétique (selon norme EU 65/2014): A (sur une échelle allant de A +++ à D)
- Consommation énergétique chaleur de voûte / de sole: 0.97 kWh
- Consommation énergétique air chaud: 0.81 kWh
- Cavité: 1
- Source de chaleur: électrique
- Volume cavité: 71 l

Type de four / Modes de cuisson:

- Four multifonction avec 7 modes de cuisson: Air pulsé 3D, Chaleur voûte/sole, Gril & air pulsé, Gril grande surface, Fonction "Pizza", Chaleur sole, Air pulsé doux
- Réglage de température: 50 °C - 275 °C
- Préchauffage rapide
- email gris
- Volume intérieur: 71 l

Nettoyage:

- Système de nettoyage ecoClean
- Revêtement ecoClean: paroi arrière, ecoClean Plus, voûte

Confort :

- EasyClock
- cookControl: 10 programmes automatiques
- Façade froide Confort: 40°C (four à 180°C)
- Eclairage halogène
- Porte abattante, avec softClose, ouverture et fermeture amorties
- Indication du préchauffage
- départ automatique
- cookControl
-
- Ventilateur de refroidissement
- Sécurité enfants
-

Supports d'enfournement / Système d'extraction:

- rail varioClip, avec arrêt intégré

Design:

- Display LCD en blanc avec indication de température
- Bouton de commande rotatif, Boutons rotatifs escamotables, Bouton rond

Dimensions:

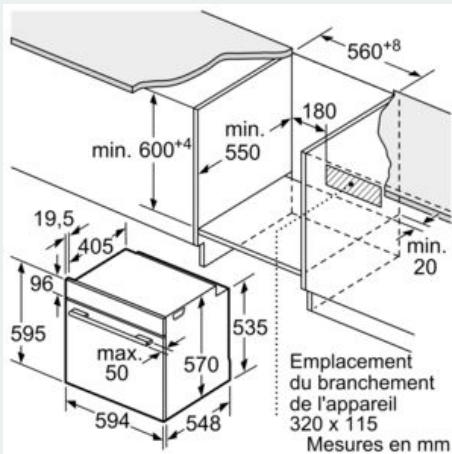
- Longueur du cordon d'alimentation: 120 cm
- Puissance totale de raccordement: 3.6 kW
- Dimensions appareil (HxLxP): 595 x 594 x 548 mm
- Dimensions d'encastrement (HxLxP): 585-595 x 560-568 x 550 mm
- Veuillez vous référer aux dimensions fournies dans le schéma d'installation.

Accessoires:

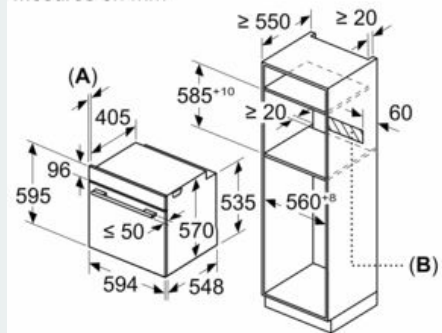
- 1 x grille, 1 x lèchefrite pour pyrolyse

**iQ500, four encastrable, 60 x 60 cm,
Inox
HB356G0S0**

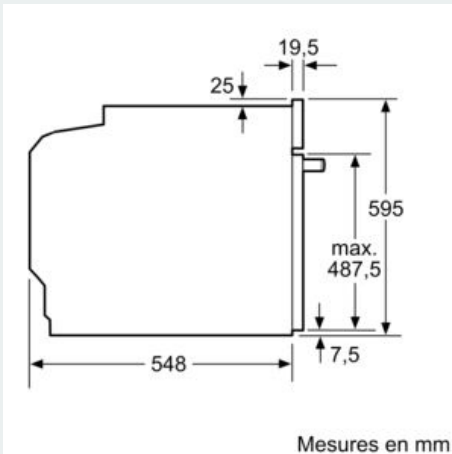
Dessins sur mesure



Mesures en mm



- A: 19,5 mm
- B: Espace pour le raccordement de l'appareil 320 x 115 mm



Montage avec une table de cuisson.

