

iQ500, four encastrable, 60 x 60 cm, Inox HB337A0S0



A



Réduisez le temps de cuisson grâce au préchauffage rapide.

- ✓ Préchauffage rapide: votre four atteint plus rapidement la température de cuisson souhaitée.
- ✓ Air pulsé 3D Plus : une répartition homogène de la chaleur sur trois niveaux, pour des résultats excellents.

Équipement

Données techniques

Couleur/matériau de la face avant : Inox
 Type de construction : Encastrable
 Système de nettoyage intégré : Hydrolyse, partiellement catalytique
 Taille de la niche d'encastrement : 585-595 x 560-568 x 550 mm
 Dimensions du produit : 595 x 594 x 548 mm
 Dimensions du produit emballé : 675 x 690 x 660 mm
 Matériau du bandeau : Verre
 Matériau de la porte : Verre
 Poids net : 34,2 kg
 Volume utile du four : 71 l
 Mode de cuisson : 0, Air chaud, Air chaud doux, Chaleur de sole, Convection naturelle, Gril air pulsé, Position Pizza
 Matériau de la cavité : Autre
 Contrôle de température : Mécanique
 Nombre de lampe(s) : 1
 Longueur du cordon électrique : 120 cm
 Code EAN : 4242003799031
 Nombre de cavités - (2010/30/CE) : 1
 Classe énergétique (2010/30/CE) : A
 Energy consumption per cycle conventional (2010/30/EC) : 0,97 kWh/cycle
 Energy consumption per cycle forced air convection (2010/30/EC) : 0,81 kWh/cycle
 Indice de classe énergétique - NOUVEAU (2010/30/CE) : 95,3 %
 Puissance de raccordement : 3600 W
 Intensité : 16 A
 Tension : 220-240 V
 Fréquence : 50; 60 Hz
 Type de prise : 0
 Liste des accessoires inclus : 1 x grille, 1 x lèchefrite pour pyrolyse

Accessoires intégrés

- 1 x grille
- 1 x lèchefrite pour pyrolyse

Accessoires en option

HZ66X650	Accessory
HZ638300	RAIL TELESCOPIQUE 3NIVEAUX SORTIE TOTALE
HZ638200	RAIL TELESCOPIQUE 2NIVEAUX SORTIE TOTALE
HZ634000	
HZ538500	
HZ538200	
HZ538000	CLIP RAIL 1 NIVEAU
HZ531000	



4 242003 799031

**iQ500, four encastrable, 60 x 60 cm,
Inox
HB337A0S0**

Équipement

Type de four / Modes de cuisson:

- Four multifonction avec 7 modes de cuisson: Air pulsé 3D, Chaleur voûte/sole, Gril & air pulsé, Gril grande surface, Fonction "Pizza", Chaleur sole, Air pulsé doux
- Réglage de température: 50 °C - 275 °C
- Volume intérieur: 71 l

Supports d'enfournement / Système d'extraction:

- Nombre de niveaux possibles: 5 unité
- rail varioClip, avec arrêt intégré

Design:

- Boutons rotatifs escamotables, Bouton de commande rotatif
- email gris

Nettoyage:

- Revêtement ecoClean: paroi arrière
- humidClean - nettoyage hydrolyse.
- Porte en verre plein

Confort :

- Led-touch control (rouge/blanc)
- EasyClock
-
- départ automatique
- Indication du préchauffage
-
- cookControl: 10 programmes automatiques
- Poignée droite
- cookControl: système d'assistance pour des résultats de cuisson parfaits
- Préchauffage rapide
- Eclairage halogène
- Ventilateur de refroidissement

Accessoires:

- 1 x grille, 1 x lèchefrite pour pyrolyse

Environnement/Sécurité:

- Façade froide Confort: 40°C (four à 180°C)
- Sécurité enfants
-

Informations techniques:

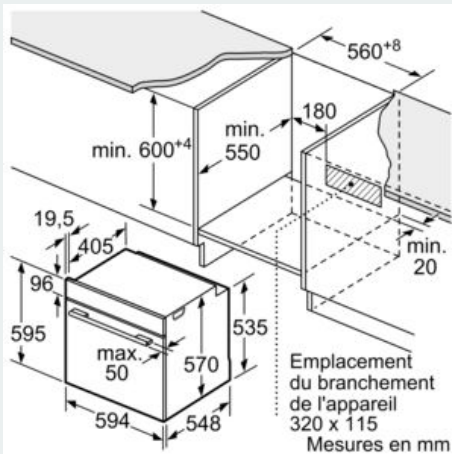
- Longueur du cordon d'alimentation: 120 cm
- Tension nominale: 220 - 240 V
- Puissance totale de raccordement: 3.6 kW
- Classe d'efficacité énergétique (selon norme EU 65/2014): A (sur une échelle allant de A+++ à D)
- Consommation énergétique chaleur de voûte / de sole: 0.97 kWh
- Consommation énergétique air chaud: 0.81 kWh
- Cavité: 1 Source de chaleur: électrique Volume cavité: 71 l

Dimensions:

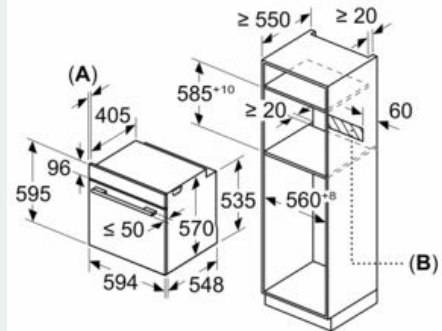
- Dimensions appareil (HxLxP): 595 x 594 x 548 mm
- Dimensions d'encastrement (HxLxP): 585-595 x 560-568 x 550 mm
- Veuillez vous référer aux dimensions fournies dans le schéma d'installation.

**iQ500, four encastrable, 60 x 60 cm,
Inox
HB337A0S0**

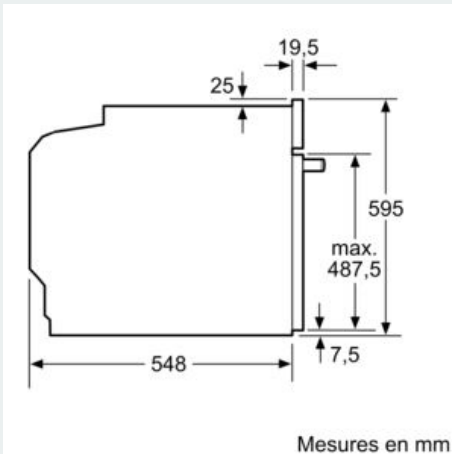
Dessins sur mesure



Mesures en mm



A: 19,5 mm
B: Espace pour le raccordement de l'appareil 320 x 115 mm



Montage avec une table de cuisson.

