

iQ300, Built-in oven, 60 x 60 cm, Stainless steel HB334A0S0



Réduisez le temps de cuisson grâce au préchauffage rapide.

✓ Air pulsé 3D: résultats de cuisson parfaits sur trois niveaux grâce à la répartition de chaleur innovante.

Équipement

Données techniques

Couleur/matériau de la face avant : Inox
 Type de construction : Encastrable
 Système de nettoyage intégré : Hydrolyse, partiellement catalytique
 Taille de la niche d'encastrement : 585-595 x 560-568 x 550 mm
 Dimensions du produit : 595 x 594 x 548 mm
 Dimensions du produit emballé : 670 x 680 x 655 mm
 Matériau du bandeau : Verre
 Matériau de la porte : Verre
 Poids net : 34,3 kg
 Volume utile du four : 71 l
 Mode de cuisson : 0, Air chaud, Air chaud doux, Chaleur de sole, Convection naturelle, Gril air pulsé, Position Pizza
 Matériau de la cavité : Autre
 Contrôle de température : Mécanique
 Nombre de lampe(s) : 1
 Code EAN : 4242003802687
 Nombre de cavités - (2010/30/CE) : 1
 Classe énergétique (2010/30/CE) : A
 Energy consumption per cycle conventional (2010/30/EC) : 0,97 kWh/cycle
 Energy consumption per cycle forced air convection (2010/30/EC) : 0,81 kWh/cycle
 Indice de classe énergétique - NOUVEAU (2010/30/CE) : 95,3 %
 Puissance de raccordement : 3600 W
 Intensité : true A
 Tension : 220-240 V
 Fréquence : 60; 50 Hz
 Type de prise : 0
 Liste des accessoires inclus : 1 x grille, 1 x lèchefrite pour pyrolyse

Accessoires intégrés

1 x grille
 1 x lèchefrite pour pyrolyse

Accessoires en option

HZ66X650	Accessory
HZ638300	RAIL TELESCOPIQUE 3NIVEAUX SORTIE TOTALE
HZ638200	RAIL TELESCOPIQUE 2NIVEAUX SORTIE TOTALE
HZ634000	
HZ538500	
HZ538200	
HZ538000	CLIP RAIL 1 NIVEAU
HZ531000	



**iQ300, Built-in oven, 60 x 60 cm,
Stainless steel
HB334A0S0**

Équipement

- Classe d'efficacité énergétique (selon norme EU 65/2014): A (sur une échelle allant de A+++ à D) Consommation énergétique chaleur de voûte / de sole: 0.97 kWh Consommation énergétique air chaud: 0.81 kWh Cavit : 1 Source de chaleur:  lectrique Volume cavit : 71 l

Type de four / Modes de cuisson:

- Pr chauffage rapide
- R glage de temp rature: 50  C - 275  C
- Volume int rieur: 71 l

Nettoyage:

- Rev tement ecoClean: paroi arri re

Confort / S curit :

- EasyClock
- S curit  enfants
- Eclairage halog ne
- Ventilateur de refroidissement

Supports d'enfournement / Syst me d'extraction:

- rail varioClip, avec arr t int gr 

Design:

- Commande avec display LCD
- email gris

Accessoires:

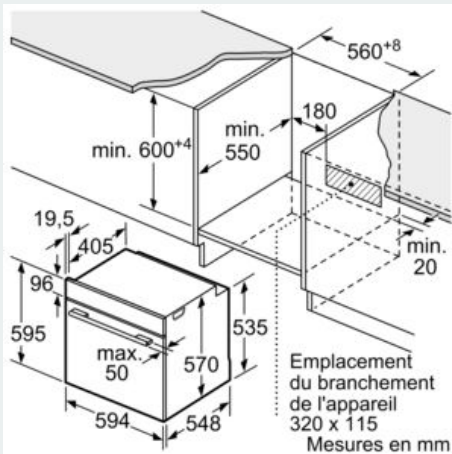
- 1 x grille, 1 x l chefrite pour pyrolyse

Informations techniques:

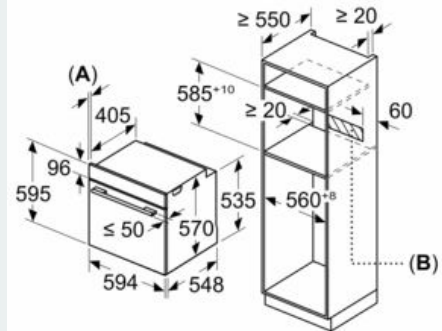
- Longueur du cordon d'alimentation: 120 cm
- Puissance totale de raccordement: 3.6 kW
- Dimensions appareil (HxLxP): 595 x 594 x 548 mm
- Dimensions d'encastrement (HxLxP): 585-595 x 560-568 x 550 mm

**iQ300, Built-in oven, 60 x 60 cm,
Stainless steel
HB334A0S0**

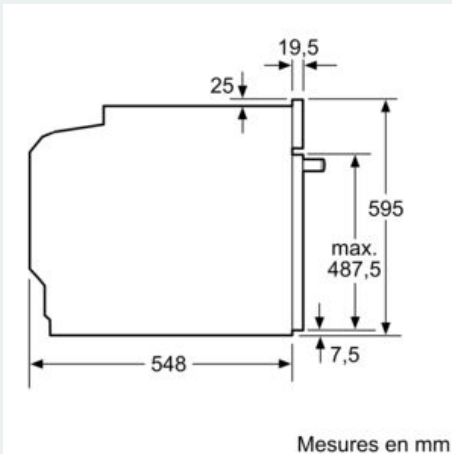
Dessins sur mesure



Mesures en mm



- A:** 19,5 mm
B: Espace pour le raccordement de l'appareil 320 x 115 mm



Montage avec une table de cuisson.

