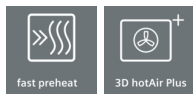


**iQ100, four encastrable, 60 x 60 cm,  
Inox  
HB011FBR0**



Réduisez le temps de cuisson grâce au préchauffage rapide.

- ✓ Préchauffage rapide: votre four atteint plus rapidement la température de cuisson souhaitée.
- ✓ Air pulsé 3D Plus : une répartition homogène de la chaleur sur trois niveaux, pour des résultats excellents.

#### Équipement

##### Données techniques

Couleur/matériau de la face avant : Inox  
 Type de construction : Encastrable  
 Système de nettoyage intégré : Non  
 Taille de la niche d'encastrement : 575-597 x 560-568 x 550 mm  
 Dimensions du produit : 595 x 594 x 548 mm  
 Dimensions du produit emballé : 680 x 680 x 660 mm  
 Matériau du bandeau : Acier inox  
 Matériau de la porte : Verre  
 Poids net : 32,699 kg  
 Volume utile du four : 66 l  
 Mode de cuisson : Chaleur tournante, Chaleur tournante douce, Convection naturelle, Gril 3 puissances, Gril air pulsé  
 Matériau de la cavité : Other  
 Contrôle de température : Mécanique  
 Nombre de lampe(s) : 1  
 Certificats de conformité : CE, VDE  
 Longueur du cordon électrique : 100 cm  
 Code EAN : 4242003808931  
 Nombre de cavités - (2010/30/CE) : 1  
 Classe énergétique (2010/30/CE) : A  
 Energy consumption per cycle conventional (2010/30/EC) : 0,98 kWh/cycle  
 Energy consumption per cycle forced air convection (2010/30/EC) : 0,79 kWh/cycle  
 Indice de classe énergétique - NOUVEAU (2010/30/CE) : 95,2 %  
 Puissance de raccordement : 3300 W  
 Intensité : 16 A  
 Tension : 220-240 V  
 Fréquence : 50; 60 Hz  
 Type de prise : Fiche cont.terre/Gard.fil ter.



#### Accessoires intégrés

- 1 x grille
- 1 x lèchefrite pour pyrolyse

#### Accessoires en option

- HZ625071 Tôle à griller
- HZ438301

**iQ100, four encastrable, 60 x 60 cm,  
Inox  
HB011FBRO**

#### Équipement

**Type de four / Modes de cuisson:**

- Four multifonction avec 5 modes de cuisson: Air pulsé 3D, Chaleur voûte/sole, Gril & air pulsé, Air pulsé doux, VARIO-gril grande surface
- Réglage de température: 50 °C - 275 °C
- Volume intérieur: 66 l

**Supports d'enfournement / Système d'extraction:**

- Nombre de niveaux possibles: 5 unité
- Cavité avec supports d'enfournement (rails télescopiques à installer ultérieurement - en option)

**Design:**

- Bouton de commande rotatif, Bouton rond
- email gris

**Nettoyage:**

- Porte en verre plein

**Confort :**

- XM10TM
- Minuterie mécanique
- Poignée droite
- Préchauffage rapide
- Eclairage halogène
- Ventilateur de refroidissement

**Accessoires:**

- 1 x lèche-frite pour pyrolyse, 1 x grille

**Environnement/Sécurité:**

- Façade froide: 45°C (four à 180°C)

**Informations techniques:**

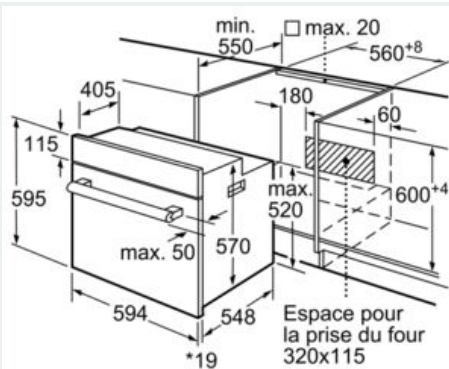
- Longueur du cordon d'alimentation: 100 cm
- Tension nominale: 220 - 240 V
- Puissance totale de raccordement: 3.3 kW
- Classe d'efficacité énergétique (selon norme EU 65/2014): A (sur une échelle allant de A +++ à D)
- Consommation énergétique chaleur de voûte / de sole: 0.98 kWh
- Consommation énergétique air chaud: 0.79 kWh
- Cavité: 1
- Source de chaleur: électrique
- Volume cavité: 66 l

**Dimensions:**

- Dimensions appareil (HxLxP): 595 x 594 x 548 mm
- Dimensions d'encastrement (HxLxP): 575-597 x 560-568 x 550 mm
- Veuillez vous référer aux dimensions fournies dans le schéma d'installation.

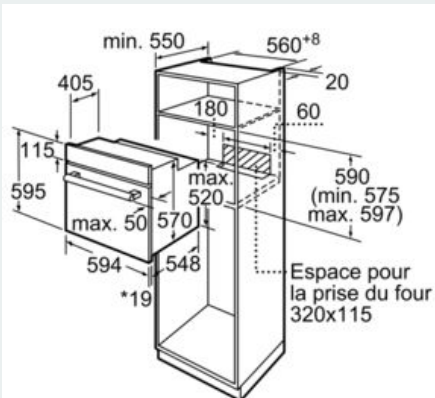
iQ100, four encastrable, 60 x 60 cm,  
Inox  
HB011FBRO

Dessins sur mesure



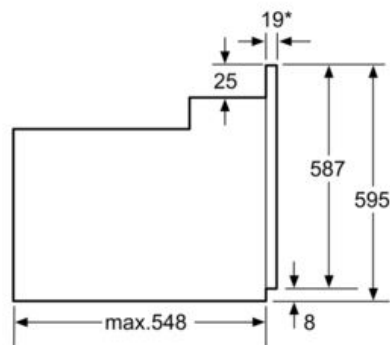
\* 20 mm pour la façade métallique

Mesures en mm



\* 20 mm pour la façade métallique

Mesures en mm



\* En cas de façades métalliques 20mm

Mesures en mm