

**iQ100, Four encastrable, 60 x 60 cm, Inox  
HB010FBR1S**



Réduisez le temps de cuisson grâce au préchauffage rapide.

- ✓ Air pulsé 3D Plus : une répartition homogène de la chaleur sur trois niveaux, pour des résultats excellents.
- ✓ Préchauffage rapide: votre four atteint plus rapidement la température de cuisson souhaitée.

Type d'installation: ..... Encastrable  
 Système de nettoyage intégré: ..... Non  
 Taille de la niche d'encastrement: .....575-597 x 560-568 x 550 mm  
 Dimensions du produit: ..... 595 x 594 x 548 mm  
 Dimensions du produit emballé: ..... 658 x 652 x 678 mm  
 Matériau du bandeau: .....Acier inox  
 Matériau de la porte: ..... Verre  
 Poids net: ..... 34.8 kg  
 Volume utile du four: ..... 66 l  
 Modes de cuisson: ..... Air pulsé doux, Air chaud, Convection , Gril air pulsé, Gril pleine largeur variable  
 Contrôle de température: ..... Mécanique  
 Nombre de lampe(s): ..... 1  
 Longueur du cordon électrique: ..... 120.0 cm  
 Code EAN: ..... 4242003808900  
 Nombre de cavités - (2010/30/CE): ..... 1  
 Classe d'efficacité énergétique: ..... A  
 Energy consumption per cycle conventional (2010/30/EC): ..... 0.98 kWh/cycle  
 Energy consumption per cycle forced air convection (2010/30/EC): 0.79 kWh/cycle  
 Indice de classe énergétique - NOUVEAU (2010/30/CE): ..... 95.2 %  
 Puissance de raccordement: ..... 3300 W  
 Intensité: ..... 16 A  
 Tension: ..... 220-240 V  
 Fréquence: .....60; 50 Hz  
 Type de prise: ..... Sans prise, Prise Gardy avec fil de terre  
 Liste des accessoires inclus: 2 x tôle de cuisson émaillée, 1 x grille, 1 x lèche-frite pour pyrolyse



## iQ100, Four encastrable, 60 x 60 cm, Inox HB010FBR1S

**Type de four / Modes de cuisson:**

- Four multifonction avec 5 modes de cuisson: Air pulsé 3D, Chaleur voûte/sole, Gril & air pulsé, Air pulsé doux, VARIO-gril grande surface
- Réglage de température: 50 °C - 275 °C
- Volume intérieur: 66 l

**Supports d'enfournement / Système d'extraction:**

- Nombre de niveaux possibles: 5 unité
- Cavité avec supports d'enfournement (rails télescopiques à installer ultérieurement - en option)

**Design:**

- Cavité intérieure en émail anthracite

**Nettoyage:**

- Porte en verre plein

**Confort :**

- Poignée droite
- Préchauffage rapide
- Eclairage halogène
- Ventilateur de refroidissement

**Accessoires:**

- 1 x lèchefrite pour pyrolyse, 1 x grille, 2 x tôle de cuisson émaillée

**Environnement/Sécurité:**

- Façade froide: 50°C (four à 180°C)
- Porte vitrée CoolTouch
- Verrou. de porte mécanique

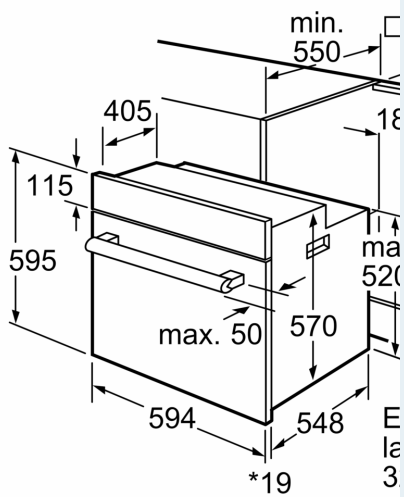
**Informations techniques:**

- Longueur du cordon d'alimentation: 120 cm
- Tension nominale: 220 - 240 V
- Puissance totale de raccordement: 3.3 kW
- Classe d'efficacité énergétique (selon norme EU 65/2014): A (sur une échelle allant de A+++ à D)
- Consommation énergétique chaleur de voûte / de sole: 0.98 kWh
- Consommation énergétique air chaud: 0.79 kWh
- Cavité: 1 Source de chaleur: électrique Volume cavité: 66 l

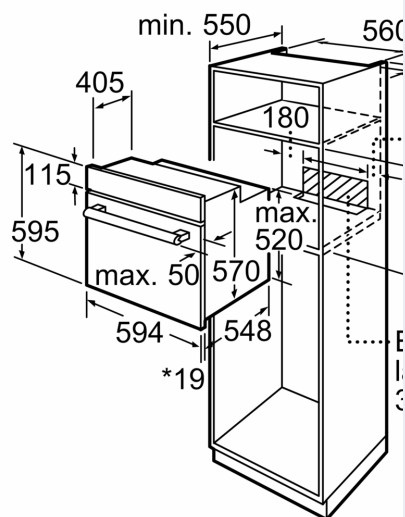
**Dimensions:**

- Dimensions appareil (HxLxP): 595 x 594 x 548 mm
- Dimensions d'encastrement (HxLxP): 575-597 x 560-568 x 550 mm
- Veuillez vous référer aux dimensions fournies dans le schéma d'installation.

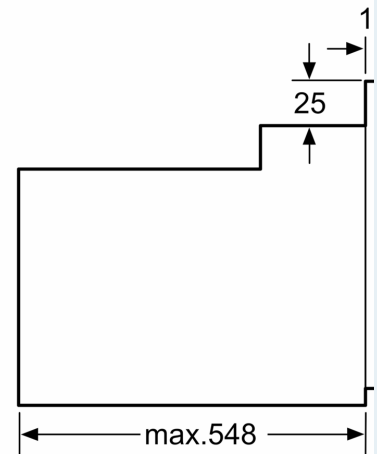
iQ100, Four encastrable, 60 x 60  
cm, Inox  
HB010FBR1S



\* 20 mm pour la façade mét



\* 20 mm pour la façade métall



\* En cas de façades métalli