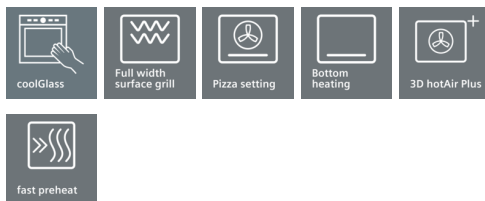


iQ300 HA724260E - blanc Cuisinière électrique indépendant



A



La cuisinière moderne avec table de cuisson vitrocéramique# est idéale pour cuire et rôtir.

- ✓ Des résultats de cuisson parfaits sur 3 niveaux, grâce à la distribution d'air innovante "air pulsé 3D Plus".
- ✓ Classe d'efficacité énergétique A: Pour rôtir et cuire de manière efficace.
- ✓ Préchauffage rapide# pour atteindre plus vite la température souhaitée.

Équipement

Données techniques

Type de construction : Pose libre
 Dimensions du produit (mm) : 850 x 600 x 600
 Poids net (kg) : 69,302
 Poids brut (kg) : 74,0
 Code EAN : 4242003699843
 Nombre de cavités - (2010/30/CE) : 1
 Volume utile (de la cavité) - NOUVEAU (2010/30/CE) : 66
 Classe énergétique (2010/30/CE) : A
 Energy consumption per cycle conventional (2010/30/EC) : 0,91
 Energy consumption per cycle forced air convection (2010/30/EC) : 0,79
 Indice de classe énergétique - NOUVEAU (2010/30/CE) : 95,2
 Puissance maximum de raccordement électrique (W) : 10900
 Tension (V) : 220-240
 Fréquence (Hz) : 50; 60
 Type de prise : Branchement sans fiche

Accessoires intégrés

- 1 x tôle de cuisson émaillée
- 1 x grille
- 1 x pôle universelle

Accessoires en option

- HZ344002 Grille combi
- HZ342012 Lèchefrite univ. revêt. anti-adhésif
- HZ341672 Tôle à pâtisserie émaillée
- HZ341002 Tôle à pâtisserie émaillée
- HZ333001 Couvercle pour lèchefrite Profi
- HZ327000 PIERRE A PAIN
- HZ325000 Tôle à grillades
- HZ324000 Grill pour lèchefrite universelle
- HZ317000 PLAT A PIZZA

iQ300

HA724260E - blanc

Cuisinière électrique indépendant

Équipement

- Classe d'efficacité énergétique A
- Classe d'efficacité énergétique (selon norme EU 65/2014): A
- Consommation énergétique chaleur de voûte / de sole: 0.91 kWh
- Consommation énergétique air chaud: 0.79 kWh
- Cavité: 1
- Source de chaleur: électrique
- Volume cavité: 66 l

Type:

- Table de cuisson vitrocéramique
- Four universel PLUS

Table de cuisson / Puissance:

- 4 zones highSpeed, dont 1 zone variable et 1 zone extensible
- avant gauche: zone normale 1.8 kW
- arrière gauche: zone extensible 1.6 kW, 2.4 kW
- arrière droite: zone normale 1.2 kW
- avant droite: zone variable 2.2 kW
- Témoins de chaleur résiduelle pour chaque zone de cuisson

Type de four / Modes de cuisson:

- 8 modes de cuisson: Chaleur voûte/sole, Chaleur sole, Air pulsé 3D, Fonction "Pizza", Décongélation, Gril & air pulsé, VARIO-gril grande surface, VARIO-gril petite surface
- Four XXL (66 l)
- Cavité en émail gris titan
- Four chariot
- Paroi arrière équipée avec ecoClean
- Porte en verre plein
- Préchauffage rapide

Confort / Sécurité:

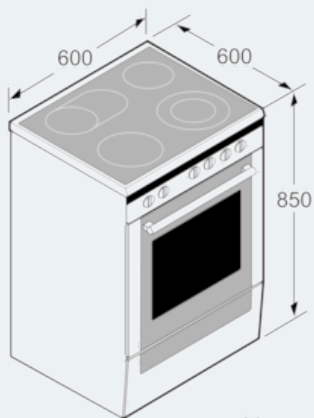
- Eclairage intérieur du four
- Boutons escamotables
- Façade froide Confort: 30 °C (four à 180°C)
- Tiroir à ustensiles de grande capacité
- Pieds réglables en hauteur

Dimensions:

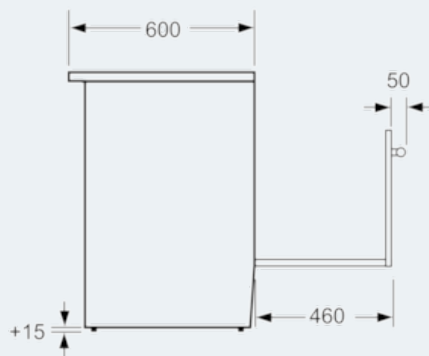
- Dimensions appareil (HxLxP): 850 x 600 x 600 mm

iQ300
HA724260E - blanc
Cuisinière électrique indépendant

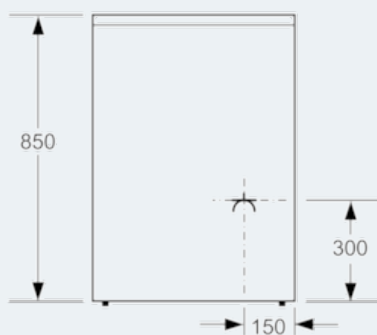
Dessins sur mesure



Mesures en mm



Mesures en mm



Mesures en mm