

**iQ500, built-under freezer, 82 x 59.8
cm
GU15DA55**



Surgélateur sous-encastable avec trois tiroirs de surgélation transparents pratiques et fonction Super-surgélation pour surgeler rapidement, plus porte softClose.

- ✓ La touche Super-surgélation abaisse la température pendant une période définie afin de surgeler rapidement les aliments que vous rangez dans votre réfrigérateur.

Équipement

Données techniques

Affichage digital de la température pour le congélateur : Analogique
 Eclairage : Non
 Catégorie de produit : Congélateur vertical
 Type de construction : Encastrable
 Porte habillable : Possible, avec accessoire
 Froid ventilé : Non
 Hauteur appareil (mm) : 820
 Largeur (mm) : 598
 Profondeur : 548
 Dimensions du produit emballé (mm) : 890 x 620 x 670
 Poids net (kg) : 35,691
 Poids brut (kg) : 38,6
 Puissance de raccordement (W) : 90
 Intensité (A) : 10
 Fréquence (Hz) : 50
 Certificats de conformité : CE, Morocco, VDE
 Longueur du cordon électrique (cm) : 230
 Charnière de la porte : Droite réversible
 Autonomie en cas de coupure de courant (h) : 23
 Processus de dégivrage : Manuel
 Signal de dysfonctionnement : visuel et sonore
 Porte verrouillable : Non
 Nombre de tiroirs/paniers : 3
 Nombre de compartiments de congélation à volet : 0
 Code EAN : 4242003556214
 Marque : Siemens
 Référence Commerciale : GU15DA55
 Catégorie de produit : Congélateur vertical
 Consommation énergétique annuelle (kWh/annum) - NOUVEAU (2010/30/CE) : 184,00
 Capacité net du congélateur (l) - nouveau (2010/30/EC) : 98
 Pouvoir de congélation (kg/24h) - nouveau (2010/30/EC) : 12
 Classe climatique : SN-ST
 Niveau sonore (dB(A) re 1 pW) : 38
 Type d'installation : Sous-encastable

Accessoires en option

KU20ZSX0 PORTE INOX POUR LV60CM TOUT INTEGRABLE
 KF10ZAX0



4 242003 556214

**iQ500, built-under freezer, 82 x 59.8
cm
GU15DA55**

Équipement

Informations générales

- Classe d'efficacité énergétique: #A+ sur une échelle de classes d'efficacité énergétique de A+++ à D#: 184 kWh/an
- Volume net partie surgélateur ****: 98 l
- Capacité de surgélation: 12 kg/24h
- Conservation en cas de coupure de courant: 23 h

Équipement

- softClose Door: aide à la fermeture de la porte avec fermeture amortie et extra douce
- Niveau sonore: 38 dB(A) re 1 pW
- Système d'alarme optique et acoustique en cas d'augmentation de la température
- Entrée et sortie d'air par le socle, pas de coupure nécessaire dans le plan de travail
- Socle réglable
- Pieds arrières réglables par l'avant
- Charnières de porte à droite, réversibles
- Combinable comme réfrigérateur-surgélateur avec réfrigérateur intégrable

Partie surgélateur

- Technique allFrost - surgélation possible à tous les niveaux
- Commutateur de supercongel.: manual activation
- 3 tiroirs de surgélation transparents
- Calendrier de surgélation
- Thermomètre dans la contre-porte

Accessoires

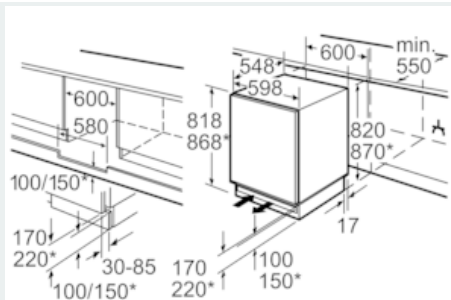
- Accessoires: 1 x bac à glaçons

Informations techniques

- Dimensions de l'appareil (H x L x P): 82 x 59.8 x 54.8 cm
- Dimensions de la niche (H x L x P): 82 x 60 x 55 cm
- Classe climatique: SN-ST

**iQ500, built-under freezer, 82 x 59.8
cm
GU15DA55**

Dessins sur mesure



* socle variable/hauteur d'encastrement

Espace pour le raccordement électrique
à droite ou à gauche de l'appareil.
Entrée et sortie d'air dans le socle.

Mesures en mm