

iQ500, congélateur pose libre, 176 x 70 cm, Blanc GS54NEWCV



Congélateur avec freshSense pour des températures constantes optimales, et technologie noFrost pour ne plus jamais dégivrer.

- ✓ noFrost – La corvée du dégivrage, c'est terminé.
- ✓ La bigBox offre plein d'espace pour stocker et empiler de manière optimale de grosses denrées.
- ✓ Tous les compartiments de congélation et clayettes en verre sont amovibles, la varioZone s'adapte aisément à vos exigences de place.
- ✓ Assure un refroidissement uniforme et rapide à tous les niveaux - multiAirflow system.
- ✓ Contrôle électronique de la température : sélection précise et facile de la température souhaitée.

Équipement

Données techniques

Classe d'efficacité énergétique:	C
Consommation énergétique annuelle moyenne en kWh/an:	170 kWh / an
Somme des volumes des compartiments de congélation:	328 l
Niveau sonore:	38 dB(A) re 1 pW
Classe de niveau sonore:	C
Affichage digital de la température pour le congélateur:	Digital
Eclairage:	Oui
Type:	Surgélateur armoire
Type d'installation:	Pose libre
Porte habillable:	Pas possible
Froid ventilé:	Réfrigérateur et congélateur
Hauteur:	1760 mm
Largeur:	700 mm
Profondeur:	780 mm
Dimensions du produit emballé:	1830 x 760 x 880 mm
Poids net:	99.3 kg
Poids brut:	107.2 kg
Intensité:	10 A
Fréquence:	50 Hz
Longueur du cordon électrique:	230.0 cm
Charnière de la porte:	Droite réversible
Couleur / Matériel du corps:	Blanc
Processus de dégivrage:	Automatic
Signal de dysfonctionnement:	Visuel et sonore
Porte verrouillable:	Non
Nombre de tiroirs/paniers:	5
Nombre de compartiments de congélation à volet:	2
Code EAN:	4242003911075
Marque:	Siemens
Référence Commerciale:	GS54NEWCV
Type:	Surgélateur armoire
Liste des accessoires inclus:	2 x accumulateur de froid



iQ500, congélateur pose libre, 176 x 70 cm, Blanc GS54NEWCV

Équipement

Informations générales

- GS54NEWCV
- noFrost - plus jamais dégivrer, Congélateur armoire
- Blanc
- Poignée facile à ouvrir

Puissance / Consommation

- Classe d'efficacité énergétique C sur une échelle allant de A à G
- Consommation énergétique : 170 kWh/an
- Volume total : 328 l
- Niveau sonore: 38 DB (classe sonore C)

Équipement

- noFrost - plus jamais dégivrer
- Ouverture de porte facile avec système AirChannel
- Touches touchControl: Réglage électronique de la température au degré près
- freshSense - température constante via la technologie des capteurs intelligents
- Système d'alarme optique et acoustique en cas d'augmentation de la température
- Système de sécurité multiple avec fonction mémoire, signal sonore de porte ouverte et indication de coupure de courant
- Système multiAirflow
- Eclairage LED

Partie congélateur

- Capacité de congélation en 24h : 23 kg
- Autonomie en cas de coupure électrique : 14.5 h
- superCongélation
- iceTwister extractible
- varioZone - clayettes en verre extractibles pour plus d'espace!
- 5 tiroirs de congélation transparents, dont 1 bigBox
- 2 compartiments de congélation intensive avec clayette en verre et à volet transparent

Accessoires

- Accessoires: 2 x accumulateur de froid

Informations techniques

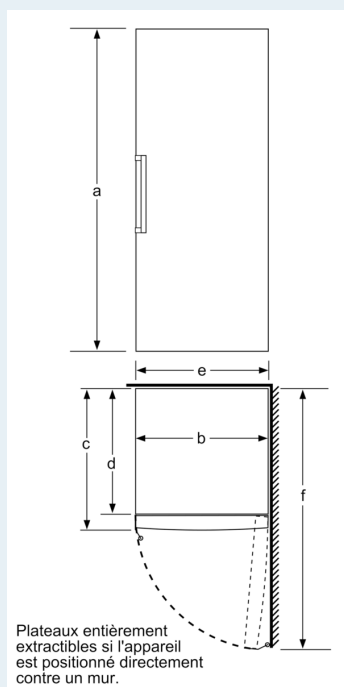
- Charnières de porte à droite, réversibles
- Pieds réglables en hauteur à l'avant, roulettes à l'arrière
- Ouverture de porte sans débord (à 90°). Pas besoin d'espace dans les cotés de l'appareil.
- Classe climatique : SN-T
- Tension 220 - 240 V

Dimensions

- Dimensions de l'appareil (H x L x P): 176 x 70 x 78 cm

iQ500, congélateur pose libre, 176 x 70 cm, Blanc GS54NEWCV

Dessins sur mesure



	a	b	c	d	e	f
KSW36, GSD36	187					
KSV36, KSF36, GSN36, GSV36	186					
KSV33, GSN33, GSV33	176	60	65	58	60	119.5
KSV29, GSN29, GSV29	161					
GSV24	146					
GSN51	161					
GSN54	176	70	78	70	70	142
GSN58	191					

- a Hauteur
 - b Largeur
 - c Profondeur la porte fermée sans poignée et sans pièce d'écartement
 - d Profondeur du meuble sans pièce d'écartement
 - e Largeur porte ouverte sans poignée
 - f Profondeur la porte ouverte sans poignée et sans pièce d'écartement
- Mesures en cm