

iQ300, Congélateur pose libre, 186 x 60 cm, Acier noir brossé antiFingerprint GS36NVXEV



Accessoires intégrés

2 x accumulateur de froid, 1 x bac à glaçons

Accessoires en option

KS39ZAX00 KIT DE LIAISON BLACK STEEL

Congélateur noFrost et easyAccess : ne plus jamais dégivrer et un accès facile à vos aliments.

- ✓ noFrost – La corvée du dégivrage, c'est terminé.
- ✓ Tous les compartiments de congélation et clayettes en verre sont amovibles, la varioZone s'adapte aisément à vos exigences de place.
- ✓ Assure un refroidissement uniforme et rapide à tous les niveaux - multiAirflow system.

Équipement

Données techniques

Classe d'efficacité énergétique: E
 Consommation énergétique annuelle moyenne en kWh/an: 234 kWh / an
 Somme des volumes des compartiments de congélation: 242 l
 Niveau sonore: 39 dB(A) re 1 pW
 Classe de niveau sonore: C
 Affichage digital de la température pour le congélateur: Digital
 Eclairage: Non
 Type: Surgélateur armoire
 Type d'installation: Pose libre
 Porte habillable: Pas possible
 Froid ventilé: Réfrigérateur et congélateur
 Hauteur: 1860 mm
 Largeur: 600 mm
 Profondeur: 650 mm
 Dimensions du produit emballé: 1925 x 660 x 765 mm
 Poids net: 74.3 kg
 Poids brut: 80.0 kg
 Intensité: 10 A
 Fréquence: 50 Hz
 Longueur du cordon électrique: 230.0 cm
 Charnière de la porte: Droite réversible
 Processus de dégivrage: Automatic
 Signal de dysfonctionnement: Visuel et sonore
 Porte verrouillable: Non
 Nombre de tiroirs/paniers: 5
 Nombre de compartiments de congélation à volet: 2
 Code EAN: 4242003928042
 Marque: Siemens
 Référence Commerciale: GS36NVXEV
 Type: Surgélateur armoire
 Liste des accessoires inclus: 2 x accumulateur de froid, 1 x bac à glaçons



iQ300, Congélateur pose libre, 186 x 60 cm, Acier noir brossé antiFingerprint GS36NVXEV

Équipement

Informations générales

- GS36NVXEV
- noFrost - plus jamais dégivrer, Congélateur armoire
- Portes noir inox antiFingerprint, parois gris fonte
- Poignée verticale

Puissance / Consommation

- Classe d'efficacité énergétique E sur une échelle allant de A à G
- Consommation énergétique : 234 kWh/an
- Volume congélateur : 242 l
- Niveau sonore: 39 DB (classe sonore C)

Équipement

- noFrost - plus jamais dégivrer
- Réglage électronique de la température, lisible via LED
- freshSense - température constante via la technologie des capteurs intelligents
- Système d'alarme optique et acoustique en cas d'augmentation de la température
- Système multiAirflow

Partie congélateur

- Capacité de congélation en 24h : 18 kg
- Autonomie en cas de coupure électrique : 9 h
- superCongélation
- Bac à glaçons
- varioZone - clayettes en verre extractibles pour plus d'espace!
- 5 tiroirs de congélation transparents, dont 2 bigBox

Accessoires

- Accumulateur de froid
- bac à glaçons

Informations techniques

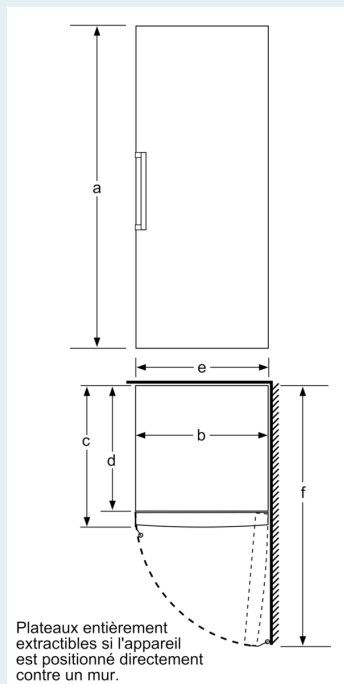
- Charnières de porte à droite, réversibles
- Pieds réglables en hauteur à l'avant, roulettes à l'arrière
- Ouverture de porte sans débord (à 90°). Pas besoin d'espace dans les cotés de l'appareil.
- Classe climatique : SN-T
- Tension 220 - 240 V
- Longueur du câble d'alimentation: 230 cm

Dimensions

- Dimensions de l'appareil (H x L x P): 186 x 60 x 65 cm

iQ300, Congélateur pose libre, 186 x 60 cm, Acier noir brossé antiFingerprint GS36NVXEV

Dessins sur mesure



	a	b	c	d	e	f
KSW36, GSD36	187					
KSV36, KSF36, GSN36, GSV36	186					
KSV33, GSN33, GSV33	176	60	65	58	60	119.5
KSV29, GSN29, GSV29	161					
GSV24	146					
GSN51	161					
GSN54	176	70	78	70	70	142
GSN58	191					

- a Hauteur
 - b Largeur
 - c Profondeur la porte fermée sans poignée et sans pièce d'écartement
 - d Profondeur du meuble sans pièce d'écartement
 - e Largeur porte ouverte sans poignée
 - f Profondeur la porte ouverte sans poignée et sans pièce d'écartement
- Mesures en cm

