

iQ700

GS36DPI20

Surgélateur armoire
Distributeur de glaçons intégré à fleur
de porte
Inox antiFingerprint

A+



Accessoires intégrés

3 x accumulateur de froid

Accessoires en option

KS36ZAL00 KIT DE LIAISON FINITION INOX

Surgélateur avec distributeur à glace pour disposer en permanence de glaçons, et la technique novatrice noFrost pour ne plus jamais dégivrer.

- ✓ Distributeur à glace avec raccordement fixe à l'eau pour disposer de glaçons et de glace pilée à tout moment. Avec aquaStop.
- ✓ Technique noFrost évitant la formation de glace et de givre pour ne plus jamais dégivrer.
- ✓ Un simple effleurement suffit pour commander précisément et aisément toutes les fonctions avec l'électronique touchControl.
- ✓ Tous les compartiments de surgélation et clayettes en verre sont amovibles, la varioZone s'adapte aisément à vos exigences de place.
- ✓ L'éclairage LED éclaire magnifiquement tout l'intérieur du réfrigérateur, sans éblouir.
- ✓ Les appareils de froid avec angle d'ouverture de porte de 90° s'installent sans problème contre n'importe quelle paroi et dans n'importe quelle niche.

Équipement

Données techniques

Affichage digital de la température pour le congélateur : Digital
 Eclairage : Oui
 Catégorie de produit : Congélateur vertical
 Type de construction : Pose libre
 Porte habillable : impossible
 Froid ventilé : Réfrigérateur et congélateur
 Hauteur appareil (mm) : 1870
 Largeur (mm) : 600
 Profondeur : 650
 Dimensions du produit emballé (mm) : 1900 x 740 x 650
 Poids net (kg) : 87,005
 Poids brut (kg) : 89,0
 Puissance de raccordement (W) : 90
 Intensité (A) : 10
 Fréquence (Hz) : 50
 Certificats de conformité : CE, VDE
 Longueur du cordon électrique (cm) : 230
 Charnière de la porte : À droite
 Autonomie en cas de coupure de courant (h) : 17
 Couleur / Matériel du corps : chrome inox métallisé
 Signal de dysfonctionnement : visuel et sonore
 Porte verrouillable : Non
 Nombre de tiroirs/paniers : 5
 Nombre de compartiments de congélation à volet : 2
 Code EAN : 4242003614273
 Marque : Siemens
 Référence Commerciale : GS36DPI20
 Catégorie de produit : Congélateur vertical
 Classe énergétique (2010/30/CE) : A+
 Consommation énergétique annuelle (kWh/annum) - NOUVEAU (2010/30/CE) : 279,00
 Capacité net du congélateur (l) - nouveau (2010/30/EC) : 210
 Froid ventilé : Réfrigérateur et congélateur
 Autonomie : 17
 Pouvoir de congélation (kg/24h) - nouveau (2010/30/EC) : 16
 Classe climatique : SN-T
 Niveau sonore (dB(A) re 1 pW) : 42
 Type de montage : N/A



4 242003 614273

iQ700**GS36DPI20****Surgélateur armoire****Distributeur de glaçons intégré à fleur de porte****Inox antiFingerprint****Équipement****Informations générales**

- Technique noFrost - plus jamais dégivrer
- Classe d'efficacité énergétique: #A+ sur une échelle de classes d'efficacité énergétique de A+++ à D#: 279 kWh/an
- Volume net total: 210 l
- Capacité de surgélation: 16 kg en 24 h
- Conservation en cas de coupure de courant: 17 h

Équipement

- Touches touchControl: Réglage électronique de la température au degré près
- Distributeur de glaçons et glace pilée, avec éclairage LED, intégré à fleur de porte, raccordement à l'eau avec aquaStop® et tuyau d'arrivée d'eau de 2 m, 3/4"
- aquaStop® avec garantie à vie
- freshSense - température constante via la technologie des capteurs intelligents
- Quintuple système de sécurité
- Système d'alarme optique et acoustique en cas d'augmentation de la température
- Système de sécurité multiple avec fonction mémoire, signal sonore de porte ouverte et indication de coupure de courant
- Niveau sonore: 42 dB(A) re 1 pW
- Ouverture de porte facile avec système AirChannel
- Intérieur avec finition en métal
- Poignée verticale, Inox
- Pieds réglables en hauteur à l'avant, roulettes à l'arrière
- Portes Inox antiFingerprint, parois inox-metallic
- Charnières de porte à droite

Partie surgélateur

- Système multiAirflow
- Super-surgélation avec désactivation automatique
- 2 compartiment de surgélation intensive avec clayette en verre et à volet transparent
- 5 tiroirs de surgélation transparents, dont 1 bigBox
- varioZone - clayettes en verre extractibles pour plus d'espace!
- Calendrier de surgélation
- Eclairage LED

Accessoires

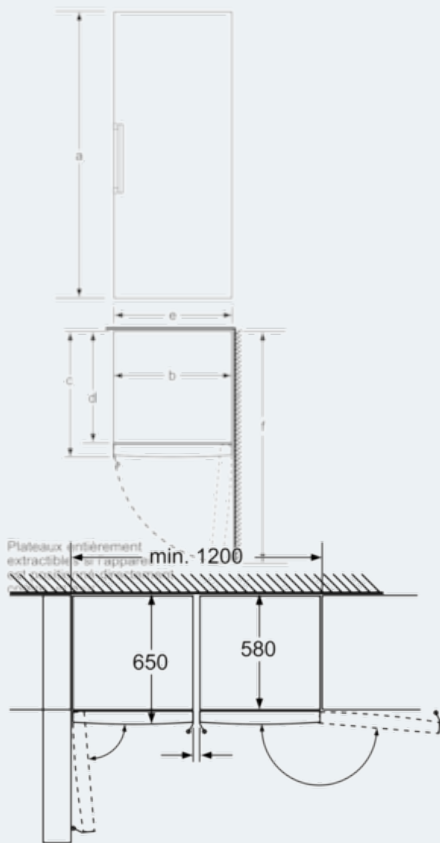
- 3 x accumulateur de froid

Informations techniques

- Dimensions de l'appareil (H x L x P): 187 x 60 x 65 cm
- Classe climatique: SN-T

iQ700
GS36DPI20
Surgélateur armoire
Distributeur de glaçons intégré à fleur
de porte
Inox antiFingerprint

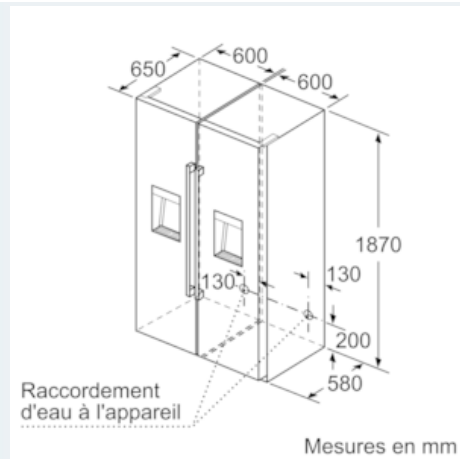
Dessins sur mesure



Parements entièrement amovibles lorsque l'appareil est directement placé sur un mur.
 Mesures en mm

	a	b	c	d	e	f
KSW36, GSD36	187					
KSV36, KSF36, GSN36, GSV36	186					
KSV33, GSN33, GSV33	176	60	65	58	60	119.5
KSV29, GSN29, GSV29	161					
GSV24	146					
GSN51	161					
GSN54	176	70	78	70	70	142
GSN58	191					

a Hauteur
 b Largeur
 c Profondeur la porte fermée sans poignée et sans pièce d'écartement
 d Profondeur du meuble sans pièce d'écartement
 e Largeur porte ouverte sans poignée
 f Profondeur la porte ouverte sans poignée et sans pièce d'écartement
 Mesures en cm



Mesures en mm