

iQ500, Congélateur intégrable, 177.2 x 55.8 cm, Charnières plates SoftClose GI81NECE0



Accessoires intégrés

1 x bac à glaçons

Accessoires en option

KSOBZS00 KIT RENFORT CHARNIERES PANTO

Congélateur avec réglage automatique de la température.

- ✓ noFrost – La corvée du dégivrage, c'est terminé.
- ✓ La porte softClose se ferme automatiquement et en douceur à partir d'un angle d'ouverture de 20°.
- ✓ Tous les compartiments de congélation et clayettes en verre sont amovibles, la varioZone s'adapte aisément à vos exigences de place.
- ✓ Contrôle électronique de la température : sélection précise et facile de la température souhaitée.

Équipement

Données techniques

Classe d'efficacité énergétique: E
 Consommation énergétique annuelle moyenne en kWh/an: 235 kWh / an
 Somme des volumes des compartiments de congélation: 212 l
 Niveau sonore: 35 dB(A) re 1 pW
 Classe de niveau sonore: B
 Affichage digital de la température pour le congélateur: Digital
 Eclairage: Non
 Type: Surgélateur armoire
 Type d'installation: Encastrable
 Porte habillable: Pas possible
 Froid ventilé: Réfrigérateur et congélateur
 Hauteur: 1772 mm
 Largeur: 558 mm
 Profondeur: 545 mm
 Dimensions du produit emballé: 1840 x 610 x 640 mm
 Poids net: 65.1 kg
 Poids brut: 69.8 kg
 Intensité: 10 A
 Fréquence: 50 Hz
 Longueur du cordon électrique: 230.0 cm
 Charnière de la porte: Gauche réversible
 Processus de dégivrage: Automatic
 Signal de dysfonctionnement: Visuel et sonore
 Porte verrouillable: Non
 Nombre de tiroirs/paniers: 5
 Nombre de compartiments de congélation à volet: 2
 Code EAN: 4242003941683
 Marque: Siemens
 Référence Commerciale: GI81NECE0
 Type: Surgélateur armoire
 Liste des accessoires inclus: 1 x bac à glaçons



iQ500, Congélateur intégrable, 177.2 x 55.8 cm, Charnières plates SoftClose GI81NECE0

Équipement

Informations générales

- GI81NECE0
- noFrost - plus jamais dégivrer, Congélateur intégrable
- noFrost - plus jamais dégivrer
- Porte fixe

Puissance / Consommation

- Classe d'efficacité énergétique E sur une échelle allant de A à G
- Consommation énergétique : 235 kWh/an
- Volume congélateur : 212 l
- Niveau sonore: 35 DB (classe sonore B)

Équipement

- Réglage électronique de la température au degré près
- freshSense - température constante via la technologie des capteurs intelligents
- Alarme acoustique, Alarme optique

Partie congélateur

- Commutateur de supercongélation: Manual/automatic activation
- Capacité de congélation en 24h : 13.8 kg
- Autonomie en cas de coupure électrique : 8 h
- varioZone - clayettes en verre extractibles pour plus d'espace!
- 5 tiroirs de congélation transparents, dont 2 bigBox
- 2 compartiments de congélation avec clapet transparent

Dimensions

- Dimensions de l'appareil (H x L x P): 177.2 x 55.8 x 54.5 cm
- Dimensions de la niche (H x L x P): 177.5 x 56 x 55 cm

Informations techniques

- Charnières de porte à gauche, réversibles
- Classe climatique : SN-T
- Tension 220 - 240 V
- Longueur du câble d'alimentation: 230 cm

Accessoires

- bac à glaçons

iQ500, Congélateur intégrable, 177.2 x 55.8 cm, Charnières plates SoftClose GI81NECE0

Dessins sur mesure

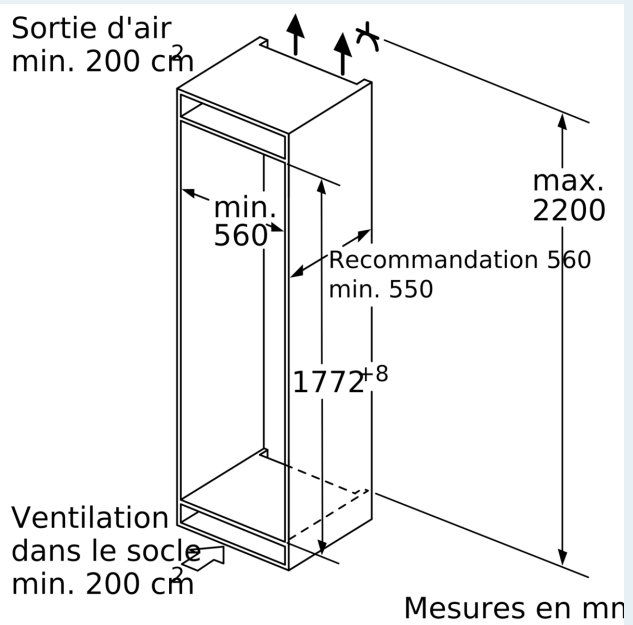
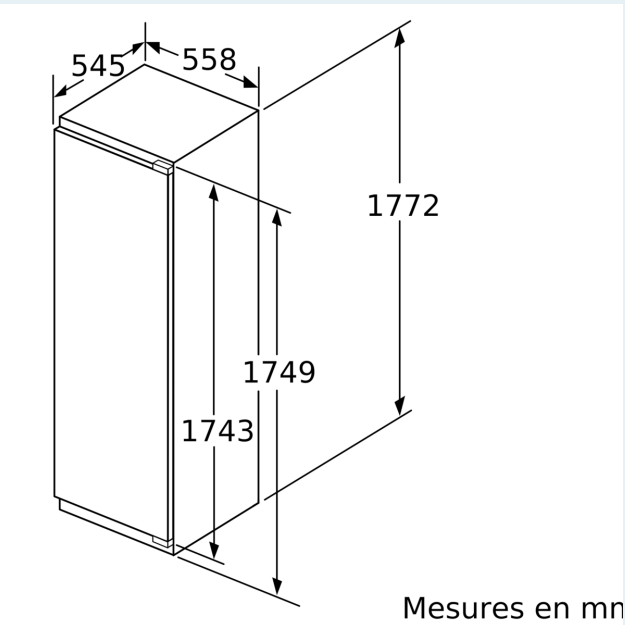


Poids maximal admissible des façades de l'appareil

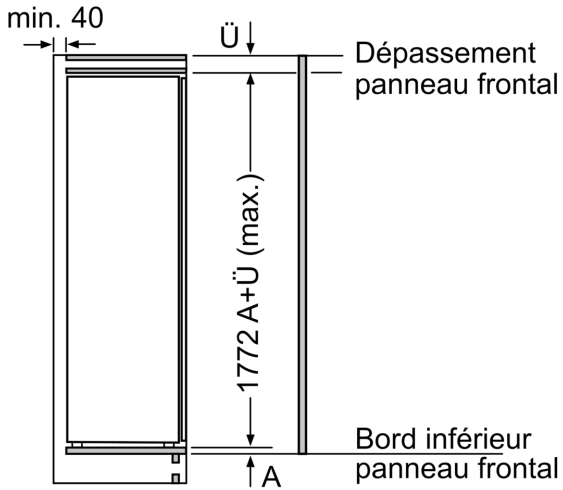
Les façades d'appareils montés qui dépassent le poids autorisé peuvent provoquer des dommages et entraîner un dysfonctionnement des charnières

Δ Poids
 A: Hauteur de la porte de l'appareil, charnières comprises, en mm
 B: Charnière non amortie, façade de l'appareil en kg
 C: Charnière amortie, façade de l'appareil en kg
 D: Charge supplémentaire possible en kg avec le kit de charge lourde

A	B	C	D
1500-1750	22	22	
720-1400	19	19	B+5 / C+5
A1	15	19	
A2	15	19	

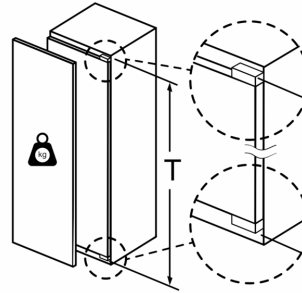


Dessins sur mesure



Mesures en mm

Poids maximum autorisé des façades de meubles

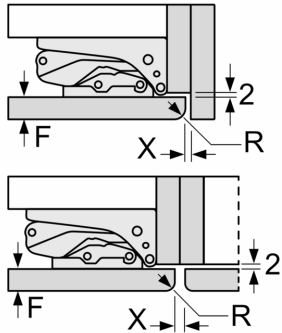


Les portes de meubles montées qui dépassent le poids autorisé peuvent endommager la charnière et nuire à son fonctionnement.

T : hauteur de porte de l'appareil incluse Charnières en mm :	charnière non amortie, Porte en kg :	charnière amortie, Porte en kg :
1500-1750	22	22

Mesures en mm

Recommandation de dimension d'espace libre pour charnière plate



F	R	X
16-19	0-3	2,5
20	0-1	3
	2-3	2,5
21	0-1	3
	2-3	2,5
22	0	4
	1	3,5
	2-3	3

Les dimensions d'espace libre recommandées dans le tableau doivent être respectées afin d'assurer une ouverture sans collision des portes de l'appareil, et d'éviter ainsi d'endommager les meubles de cuisine.