

**iQ500, Surgélateur intégrable, 177.2 x
55.8 cm
GI81NAC30**



A++



Surgélateur avec réglage automatique de la température.

- ✓ La technologie noFrost prévient l'apparition de la glace, pour éviter le dégivrage
- ✓ La touche Super-surgélation abaisse la température pendant une période définie afin de surgeler rapidement les aliments que vous rangez dans votre réfrigérateur.

Équipement

Données techniques

Affichage digital de la température pour le congélateur : Digital
 Eclairage : Non
 Catégorie de produit : Congélateur vertical
 Type de construction : Encastrable
 Porte habillable : impossible
 Froid ventilé : Réfrigérateur et congélateur
 Hauteur appareil (mm) : 1772
 Largeur (mm) : 558
 Profondeur : 545
 Dimensions du produit emballé (mm) : 1840 x 640 x 620
 Poids net (kg) : 68,356
 Poids brut (kg) : 73,5
 Puissance de raccordement (W) : 120
 Intensité (A) : 10
 Fréquence (Hz) : 50
 Certificats de conformité : CE, VDE
 Longueur du cordon électrique (cm) : 230
 Charnière de la porte : Gauche réversible
 Autonomie en cas de coupure de courant (h) : 22
 Signal de dysfonctionnement : visuel et sonore
 Porte verrouillable : Non
 Nombre de tiroirs/paniers : 5
 Nombre de compartiments de congélation à volet : 2
 Code EAN : 4242003731390
 Marque : Siemens
 Référence Commerciale : GI81NAC30
 Catégorie de produit : Congélateur vertical
 Consommation énergétique annuelle (kWh/annum) - NOUVEAU (2010/30/CE) : 243,00
 Capacité net du congélateur (l) - nouveau (2010/30/EC) : 211
 Pouvoir de congélation (kg/24h) - nouveau (2010/30/EC) : 20
 Classe climatique : SN-T
 Niveau sonore (dB(A) re 1 pW) : 36
 Type d'installation : Intégration total



4 242003 731390

iQ500, Surgélateur intégrable, 177.2 x 55.8 cm GI81NAC30

Équipement

- Classe d'efficacité énergétique: A+++ sur une échelle de classes d'efficacité énergétique de A+++ à D#: 243 kWh/an
- Volume net partie surgélateur ****: 211 l
- Capacité de surgélation: 20 kg/24h
- Conservation en cas de coupure de courant: 22 h

Équipement

- softClose Door: aide à la fermeture de la porte avec fermeture amortie et extra douce
- Niveau sonore: 36 dB(A) re 1 pW
- Réglage électronique de la température au degré près
- Alarme acoustique, Alarme optique
- Charnières de porte à gauche, réversibles
- freshSense - température constante via la technologie des capteurs intelligents
- Combinable comme réfrigérateur-surgélateur avec réfrigérateur intégrable

Partie surgélateur

- Technique noFrost - plus jamais dégivrer
- Commutateur de supercongélation: manual activation
- 5 tiroirs de surgélation transparents, dont 2 bigBox
- 2 compartiments de surgélation intensive à clapet transparent
- varioZone - clayettes en verre extractibles pour plus d'espace!
- Calendrier de surgélation

Informations techniques

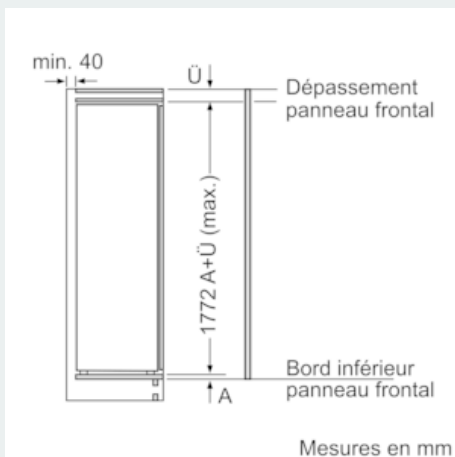
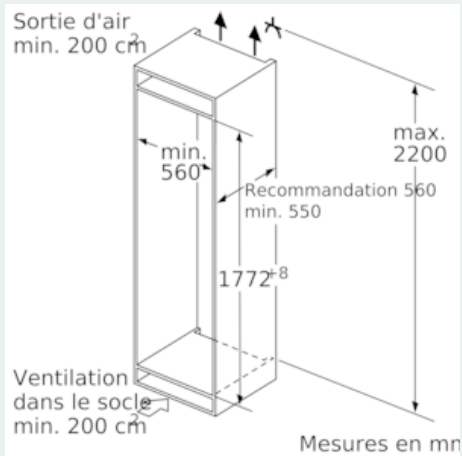
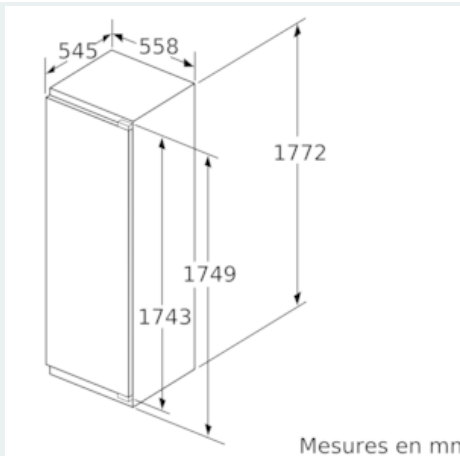
- Dimensions de la niche (H x L x P): 177.5 x 56 x 55 cm

Accessoires

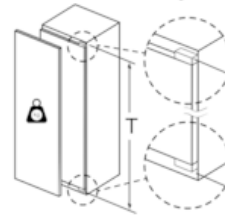
- Accumulateur de froid, bac à glaçons

iQ500, Surgélateur intégrable, 177.2 x 55.8 cm GI81NAC30

Dessins sur mesure



Poids maximum autorisé des façades de meubles



Les portes de meubles montées qui dépassent le poids autorisé peuvent endommager la charnière et nuire à son fonctionnement.

T : hauteur de porte de l'appareil incluse Charnières en mm :	charnière non amortie, Porte en kg :	charnière amortie, Porte en kg :
1500-1750	22	22

Mesures en mm

Recommandation de dimension d'espace libre pour charnière plate

F	R	X
16-19	0-3	2,5
20	0-1	3
	2-3	2,5
21	0-1	3
	2-3	2,5
22	0	4
	1	3,5
	2-3	3

Les dimensions d'espace libre recommandées dans le tableau doivent être respectées afin d'assurer une ouverture sans collision des portes de l'appareil, et d'éviter ainsi d'endommager les meubles de cuisine.