

iQ500, Congélateur intégrable, 122.1 x 55.8 cm, Charnières plates SoftClose GI41NACE0



Accessoires intégrés

1 x bac à glaçons

Accessoires en option

KF40ZAX0 :
KF40ZSX0 Porte en inox

Congélateur avec réglage automatique de la température.

- ✓ noFrost – La corvée du dégivrage, c'est terminé.
- ✓ La bigBox offre plein d'espace pour stocker et empiler de manière optimale de grosses denrées.
- ✓ La porte softClose se ferme automatiquement et en douceur à partir d'un angle d'ouverture de 20°.
- ✓ Tous les compartiments de congélation et clayettes en verre sont amovibles, la varioZone s'adapte aisément à vos exigences de place.
- ✓ Contrôle électronique de la température : sélection précise et facile de la température souhaitée.

Équipement

Données techniques

Classe d'efficacité énergétique: E
 Consommation énergétique annuelle moyenne en kWh/an: 206 kWh / an
 Somme des volumes des compartiments de congélation: 130 l
 Niveau sonore: 36 dB(A) re 1 pW
 Classe de niveau sonore: C
 Affichage digital de la température pour le congélateur: Digital
 Éclairage: Non
 Type: Surgélateur armoire
 Type de pose: Encastrable
 Porte habillable: Pas possible
 Froid ventilé: Réfrigérateur et congélateur
 Hauteur: 1221 mm
 Largeur: 558 mm
 Profondeur: 545 mm
 Dimensions du produit emballé: 1290 x 620 x 640 mm
 Poids net: 47.9 kg
 Poids brut: 51.1 kg
 Puissance de raccordement: 120 W
 Intensité: 10 A
 Fréquence: 50 Hz
 Longueur du cordon électrique: 230.0 cm
 Charnière de la porte: Gauche réversible
 Processus de dégivrage: Automatic
 Signal de dysfonctionnement: Visuel et sonore
 Porte verrouillable: Non
 Nombre de tiroirs/paniers: 4
 Nombre de compartiments de congélation à volet: 1
 Code EAN: 4242003851678
 Marque: Siemens
 Référence Commerciale: GI41NACE0
 Type: Surgélateur armoire
 Liste des accessoires inclus: 1 x bac à glaçons



iQ500, Congélateur intégrable, 122.1 x 55.8 cm, Charnières plates SoftClose GI41NACE0

Équipement

Informations générales

- GI41NACE0
- noFrost - plus jamais dégivrer
- Porte fixe

Puissance / Consommation

- Classe d'efficacité énergétique E sur une échelle allant de A à G
- Consommation énergétique : 206 kWh/an
- Volume congélateur : 130 l
- Niveau sonore: 36 DB (classe sonore C)

Équipement

- Réglage électronique de la température au degré près
- freshSense - température constante via la technologie des capteurs intelligents
- Alarme acoustique, Alarme optique

Partie congélateur

- Commutateur de supercongel.: Manual/automatic activation
- Capacité de congélation en 24h : 10 kg
- superCongélation
- Autonomie en cas de coupure électrique : 9 h
- varioZone - clayettes en verre extractibles pour plus d'espace!
- 1 compartiment(s) de congélation intensive avec clayette en verre et à volet transparent
- 4 tiroirs de congélation transparents, dont 1 bigBox
- Calendrier de conservation des aliments

Dimensions

- Dimensions de l'appareil (H x L x P): 122.1 x 55.8 x 54.5 cm
- Dimensions de la niche (H x L x P): 122.5 x 56 x 55 cm

Informations techniques

- Charnières de porte à gauche, réversibles
- Classe climatique : SN-T

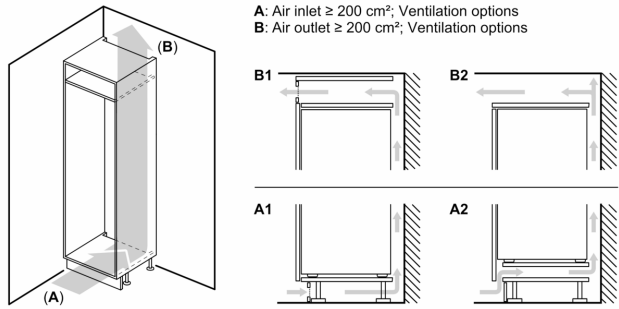
Accessoires

- bac à glaçons

Installation

iQ500, Congélateur intégrable, 122.1 x 55.8 cm, Charnières plates SoftClose GI41NACE0

Dessins sur mesure

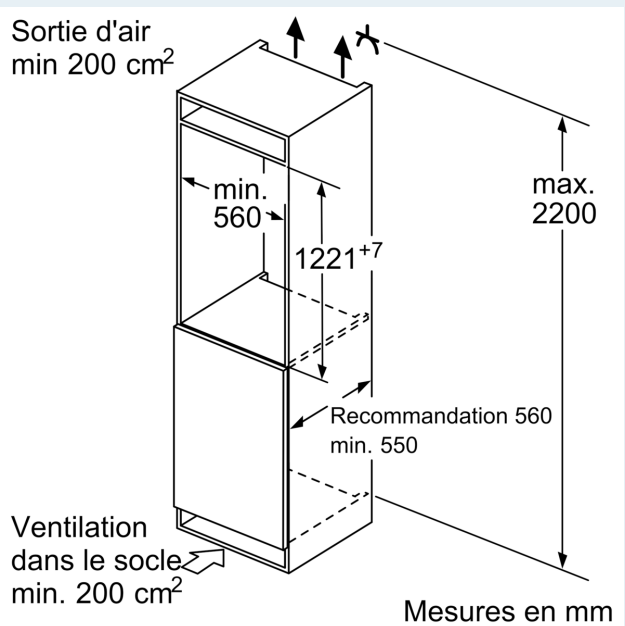
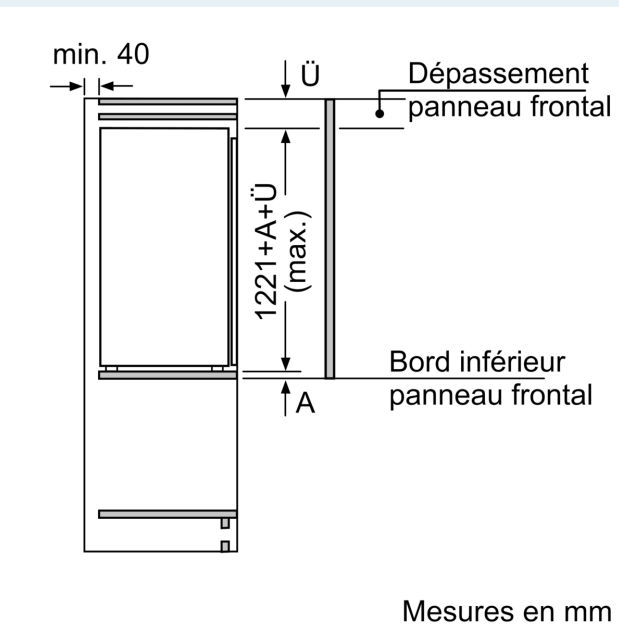


Poids maximal admissible des façades de l'appareil

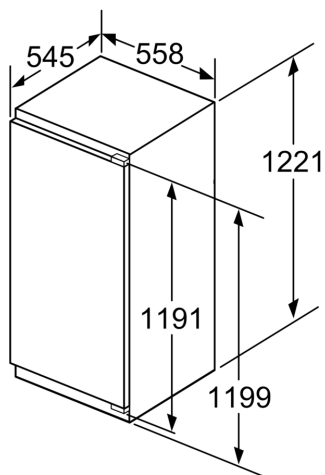
Les façades d'appareils montés qui dépassent le poids autorisé peuvent provoquer des dommages et entraîner un dysfonctionnement des charnières

Δ Poids
A: Hauteur de la porte de l'appareil, charnières comprises, en mm
B: Charnière non amortie, façade de l'appareil en kg
C: Charnière amortie, façade de l'appareil en kg
D: Charge supplémentaire possible en kg avec le kit de charge lourde

A	B	C	D
1500-1750	22	22	
720-1400	19	19	B+5 / C+5
A1	15	19	
A2	15	19	

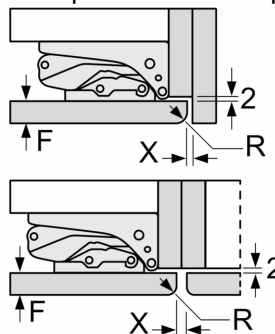


Dessins sur mesure



Mesures en mm

Mesures en mm
Recommandation de dimension d'espace libre pour charnière plate



F	R	X
16-19	0-3	2,5
20	0-1	3
	2-3	2,5
21	0-1	3
	2-3	2,5
22	0	4
	1	3,5
	2-3	3

Les dimensions d'espace libre recommandées dans le tableau doivent être respectées afin d'assurer une ouverture sans collision des portes de l'appareil, et d'éviter ainsi d'endommager les meubles de cuisine.