

iQ500, Congélateur intégrable, 71.2 x 55.8 cm, Charnières plates GI11VAFE0



Accessoires intégrés

1 x bac à glaçons

Accessoires en option

KF10ZAX0 :
KU20ZSX0 PORTE INOX POUR LV60CM TOUT INTEGRABLE

Congélateur encastrable avec trois tiroirs de surgélation transparents pratiques et fonction Super-surgélation pour surgeler rapidement.

- ✓ lowFrost : moins de formation de givre et dégivrage plus rapide.
- ✓ 3 tiroirs de congélation transparents qui offrent beaucoup d'espace et une vue d'ensemble optimale.

Équipement

Données techniques

Classe d'efficacité énergétique: E
 Consommation énergétique annuelle moyenne en kWh/an: 167 kWh / an
 Somme des volumes des compartiments de congélation: 72 l
 Niveau sonore: 36 dB(A) re 1 pW
 Classe de niveau sonore: C
 Affichage digital de la température pour le congélateur: Sans
 Eclairage: Non
 Type: Surgélateur armoire
 Type de pose: Encastrable
 Porte habillable: Pas possible
 Froid ventilé: Non
 Hauteur: 712 mm
 Largeur: 558 mm
 Profondeur: 545 mm
 Dimensions du produit emballé: 790 x 620 x 640 mm
 Poids net: 35.7 kg
 Poids brut: 38.1 kg
 Puissance de raccordement: 90 W
 Intensité: 10 A
 Fréquence: 50 Hz
 Longueur du cordon électrique: 230.0 cm
 Charnière de la porte: Droite réversible
 Processus de dégivrage: Manuel
 Signal de dysfonctionnement: Visuel et sonore
 Porte verrouillable: Non
 Nombre de tiroirs/paniers: 3
 Nombre de compartiments de congélation à volet: 0
 Code EAN: 4242003848296
 Marque: Siemens
 Référence Commerciale: GI11VAFE0
 Type: Surgélateur armoire
 Liste des accessoires inclus: 1 x bac à glaçons



iQ500, Congélateur intégrable, 71.2 x 55.8 cm, Charnières plates GI11VAFE0

Équipement

Informations générales

- GI11VAFE0
- Congélateur intégrable
- Porte fixe
- lowFrost - moins de glace, dégivrage rapide!

Puissance / Consommation

- Classe d'efficacité énergétique E sur une échelle allant de A à G
- Consommation énergétique : 167 kWh/an
- Volume congélateur : 72 l
- Niveau sonore: 36 DB (classe sonore C)

Équipement

- Réglage électronique de la température, lisible via LED
- freshSense - température constante via la technologie des capteurs intelligents
- Alarme acoustique, Alarme optique

Partie congélateur

- Commutateur de supercongélation: Manual/automatic activation
- Capacité de congélation en 24h : 4.4 kg
- superCongélation
- Autonomie en cas de coupure électrique : 13 h
- 3 tiroirs de congélation transparents

Dimensions

- Dimensions de l'appareil (H x L x P): 71.2 x 55.8 x 54.5 cm
- Dimensions de la niche (H x L x P): 72 x 56 x 55 cm

Informations techniques

- Charnières de porte à droite, réversibles
- Classe climatique : SN-T
- Puissance de raccordement: 90 W
- Tension 220 - 240 V

Accessoires

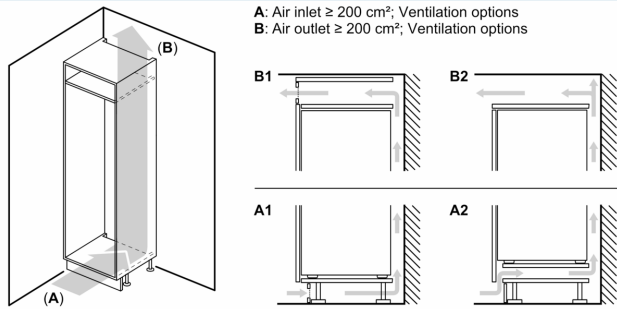
- bac à glaçons

Accessoires optionnels

- KF10ZAX0, KU20ZSX0

iQ500, Congélateur intégrable, 71.2 x 55.8 cm, Charnières plates GI11VAFE0

Dessins sur mesure



Poids maximal admissible des façades de l'appareil

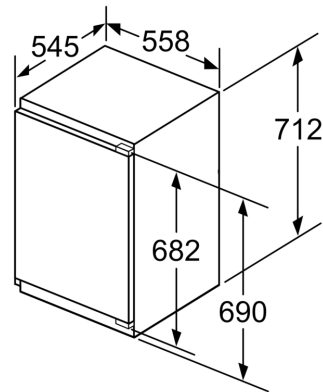
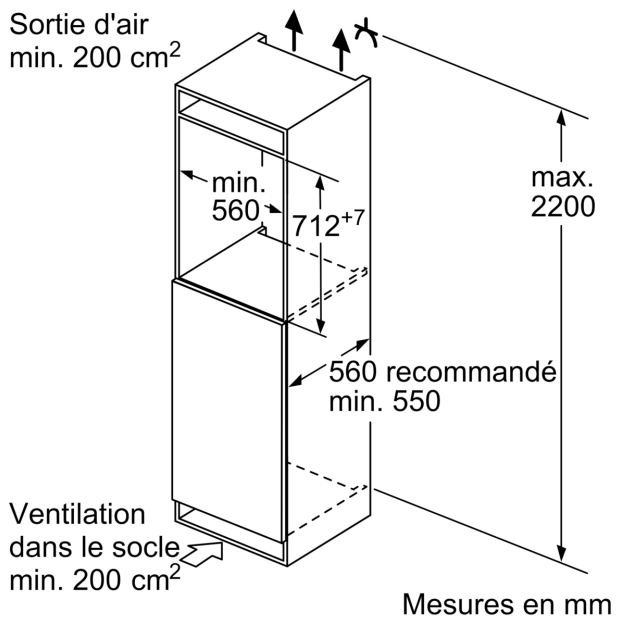
Les façades d'appareils montés qui dépassent le poids autorisé peuvent provoquer des dommages et entraîner un dysfonctionnement des charnières

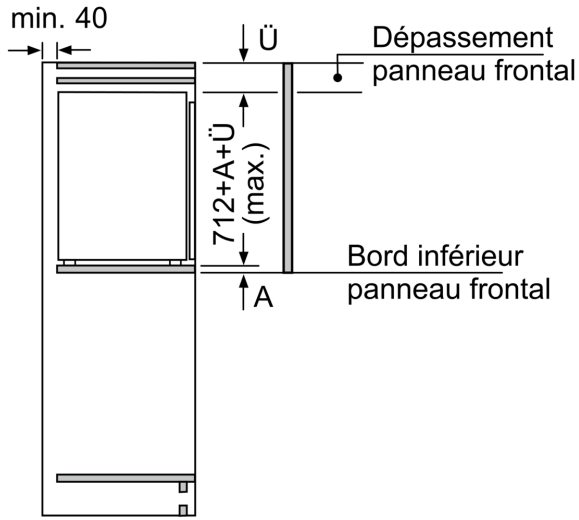
Poids

A: Hauteur de la porte de l'appareil, charnières comprises, en mm
 B: Charnière non amortie, façade de l'appareil en kg
 C: Charnière amortie, façade de l'appareil en kg

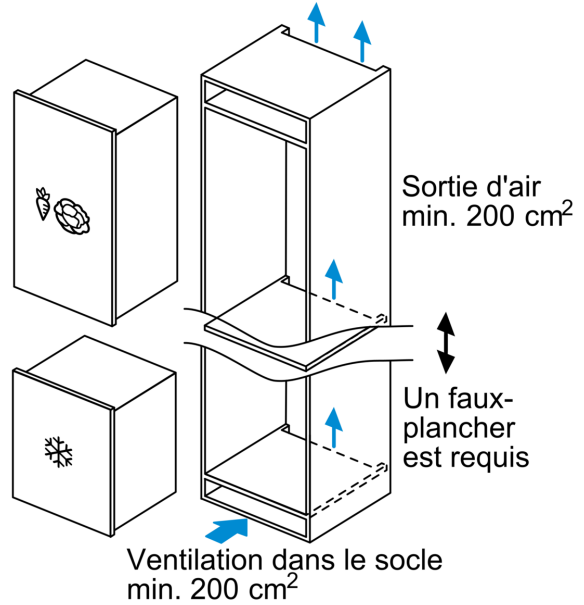
D: Charge supplémentaire possible en kg avec le kit de charge lourde

A	B	C	D
1500-1750	22	22	B+5 / C+5
720-1400	19	19	
A1	15	19	
A2	15	19	



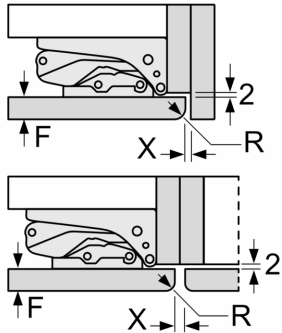


Mesures en mm



Mesures en mm

Recommandation de dimension d'espace libre pour charnière plate



	F	R	X
16-19	0-3	2,5	
	20	0-1	3
21	2-3	2,5	
	0-1	3	
22	2-3	2,5	
	0	4	
	1	3,5	
	2-3	3	

Les dimensions d'espace libre recommandées dans le tableau doivent être respectées afin d'assurer une ouverture sans collision des portes de l'appareil, et d'éviter ainsi d'endommager les meubles de cuisine.