

iQ700, Table de cuisson à induction, 90 cm, EX977LVC1E

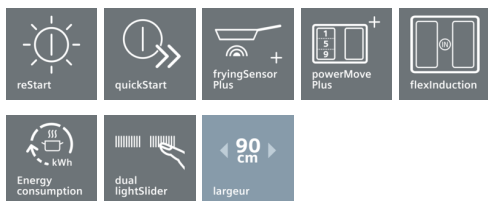


Table de cuisson à induction aux caractéristiques innovantes pour une flexibilité de cuisson accrue.

- ✓ Le dual lightSlider pour une commande simple et intuitive.
- ✓ powerMove Plus: contrôle intuitif grâce aux 3 zones de température distinctes - activées par effleurement.
- ✓ fryingSensor: veille à ce que la température optimale soit maintenue dans la poêle et à ce que rien ne brûle.

Équipement

Données techniques

Nom commercial de la Gamme : Foyer en vitrocéramique
 Type de construction : Encastrable
 Type d'énergie : Électricité
 Combien de foyers peuvent-ils être utilisés simultanément ? : 5
 Taille de la niche d'encastrement (mm) : 51 x 880-880 x 490-500
 Largeur (mm) : 912
 Dimensions du produit (mm) : 51 x 912 x 520
 Dimensions du produit emballé (mm) : 126 x 1073 x 603
 Poids net (kg) : 21,165
 Poids brut (kg) : 23,0
 Témoin de chaleur résiduelle : Indépendant
 Emplacement du bandeau de commande : Devant de la table
 Matériau de base de la surface : Vitrocéramique
 Couleur de la surface : Noir
 Certificats de conformité : AENOR, CE
 Longueur du cordon électrique (cm) : 110
 Code EAN : 4242003698297
 Puissance maximum de raccordement électrique (W) : 11100
 Tension (V) : 220-240
 Fréquence (Hz) : 60; 50



Accessoires en option

HZ390522	GRIL FONTE 40X20 CM
HZ390512	PLAT TEPPAN YAKI
HZ390250	POELE 28 CM POUR TABLE SENSOR
HZ390230	POELE 22 CM
HZ390220	POELE 19 CM
HZ390210	POELE 14,5 CM
HZ390012	Bräter aus Edelstahl für Induktion
HZ390011	Bräter aus Edelstahl, induktionsgeeignet

iQ700, Table de cuisson à induction, 90 cm, EX977LVC1E

Équipement

- 5 zones de cuisson à induction
- 1 zone de cuisson triple, 2 zones de cuisson flexInduction

Confort / Sécurité:

- fryingSensor Plus réglable pour 5 températures
- Fonction powerBoost pour toutes les zones de cuisson à induction
- PanBoost
- powerMove Plus
- Fonction reStart
- Fonction quickStart
- Détection de casserole
- Fonction de gestion d'énergie
- Coupure de sécurité
- Sécurité enfants
- wipeGuard: verrouillage des commandes durant 30 secondes
- Minuterie pour chaque zone de cuisson
- Minuterie
- Count-up timer
- Commande entièrement électronique à 17 niveaux
- Touche sensitive On/Off
- Témoins lumineux de chaleur résiduelle à 2 niveaux pour chaque zone de cuisson
- Affichage de la consommation énergétique

Design:

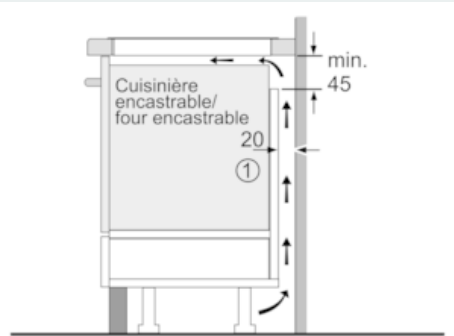
- Deep Black Edition studioLine
- Commande par capteurs dual lightSlider
- Possibilité de combiner avec d'autres tables de cuisson vitrocéramiques "Design à facettes"

Dimensions:

- Epaisseur minimale du plan de travail: 20 mm
- Dimensions appareil (HxLxP): 51 x 912 x 520 mm
- Dimensions d'encastrement (HxLxP): 51 x 880-880 x 490-500 mm
- Puissance de raccordement: 11,1 kW
- Câble de raccordement : 110 cm
- Cette table de cuisson ne peut être raccordée en triphasé (3x 230V) sans neutre.

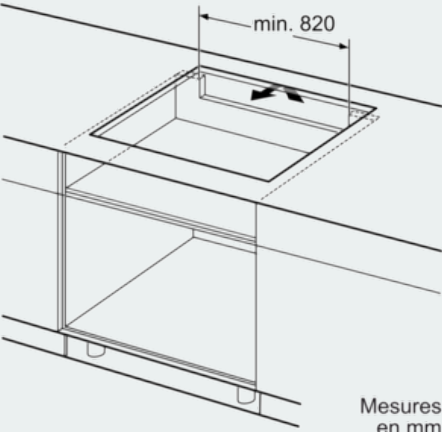
iQ700, Table de cuisson à induction, 90 cm,
EX977LVC1E

Dessins sur mesure

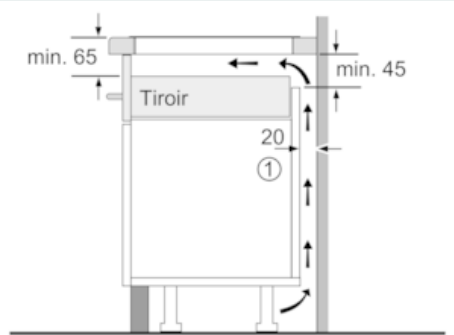


① Prévoir une fente d'aération

Mesures en mm



Mesures en mm



① Prévoir une fente d'aération.

Mesures en mm